



BELLHOP

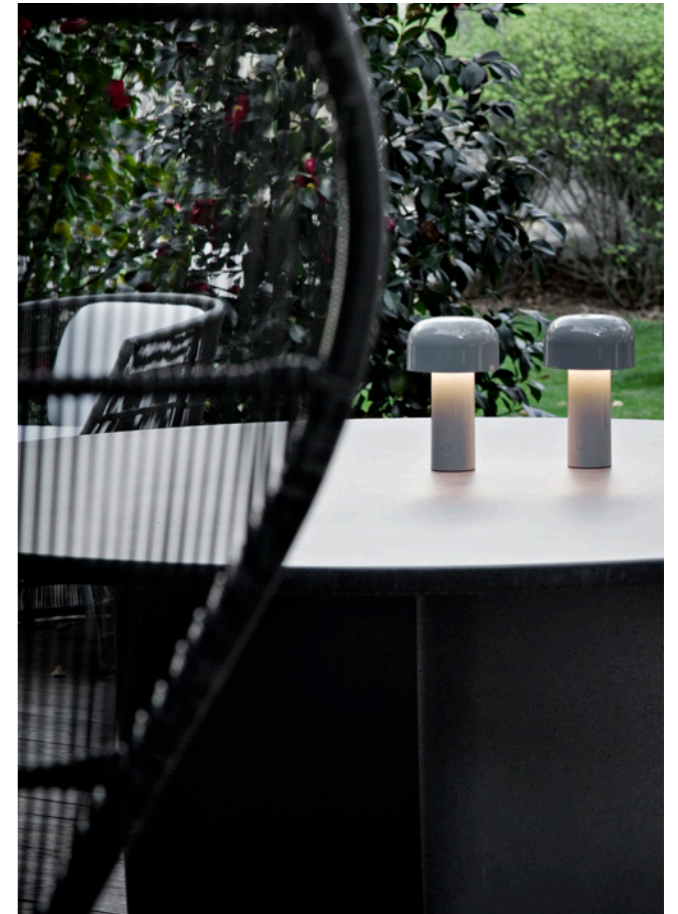
E. BARBER AND J. OSGERBY

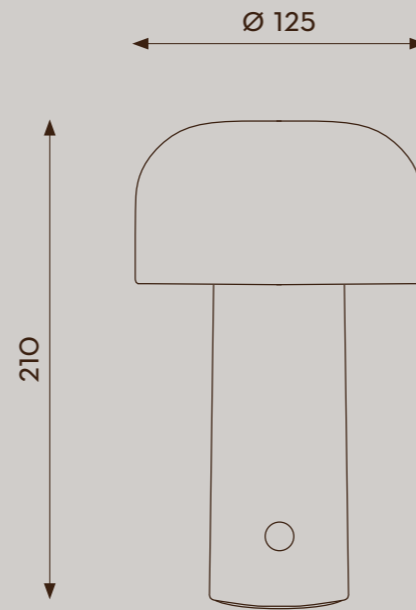
FLOS

“Bellhop nació como una lámpara de mesa concebida para el nuevo Museo del Diseño de Londres. Una lámpara de mesa que, al no tener cables, ofrece la máxima flexibilidad de uso. Bellhop proyecta un cono de luz de ambiente. El modelo inalámbrico es como una candela contemporánea.”

E. Barber and J. Osgerby







FUENTE DE LUZ

84 LED 2,5W 250LM 2700K CRI90

AUTONOMÍA DE 6/24 HORAS, RECARGA MEDIANTE MICROPUERTO USB-C

MATERIALES

POLICARBONATO

LÁMPARA RECARGABLE DE MESA CON LUZ DIRECTA. BASE Y DIFUSOR EN POLICARBONATO DE COLOR. DIFUSOR DE POLICARBONATO OPALINO FOTOGRAFADO MOLDEADO POR INYECCIÓN. AUTONOMÍA HASTA UN MÁX. DE 24 HORAS Y RECARGA MEDIANTE MICRO-USB-C. INTERRUPTOR CON PULSADOR UBICADO EN LA BASE, QUE GARANTIZA LA FUNCIÓN DE REGULACIÓN DE LA INTENSIDAD EN 4 PASOS. INDICADOR DEL ESTADO DE LA BATERÍA COLOCADO BAJO LA BASE. CABLE DE RECARGA USB-C INCLUIDO EN EL EMBALAJE CON UNA LONGITUD ÚTIL DE 120 CM. CARGA DE LAS BATERÍAS USB DE CLAVIJA CON ENCHUFES INTERCAMBIABLES.

ACABADOS

F1060009



F1060026



F1060020

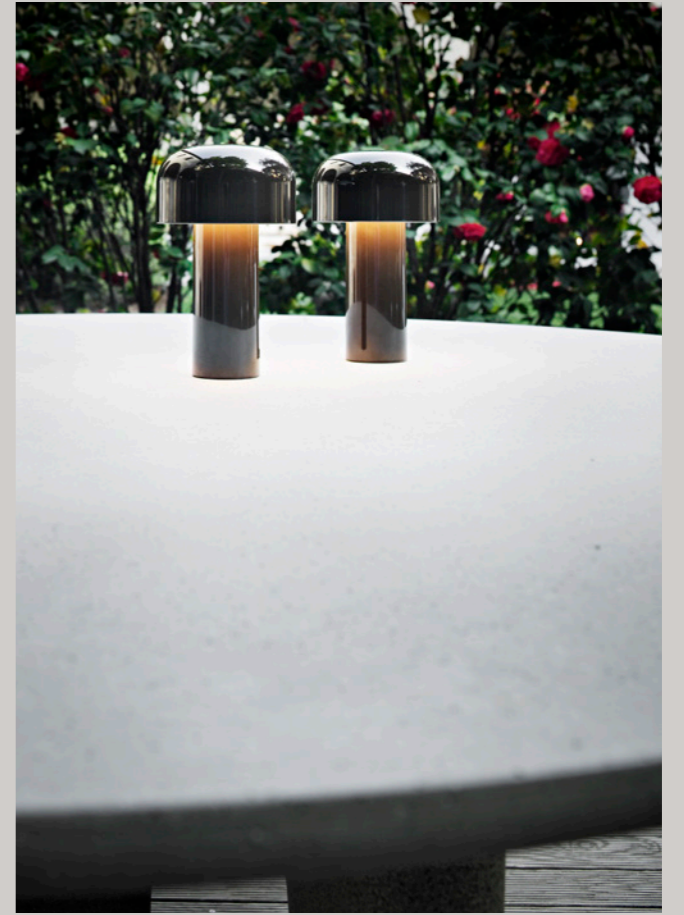


F1060075



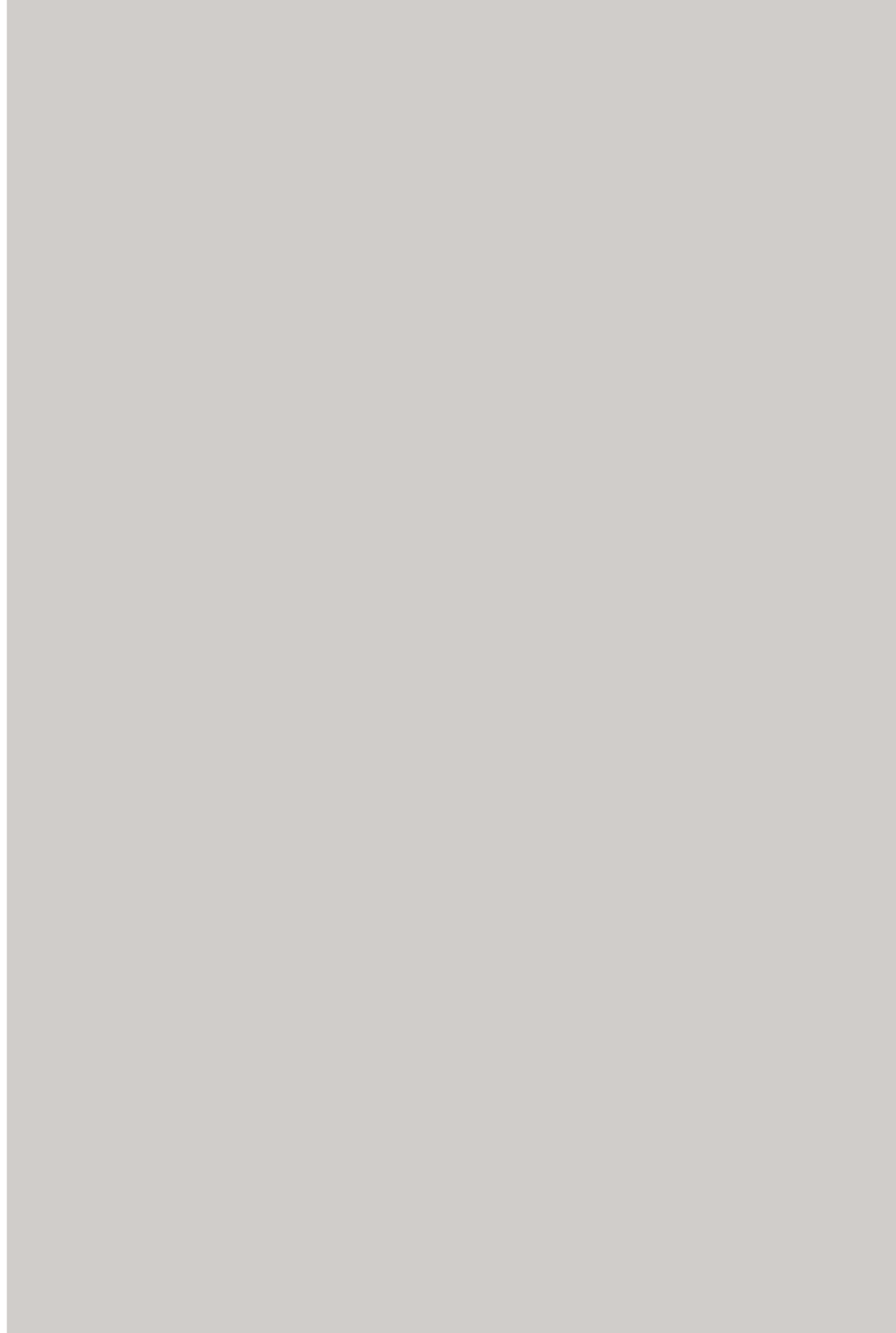
BLANCO, CIOKO, GRIS, ROJO TEJA













BELLHOP
BY E. BARBER AND J. OSGERBY

FLOS.COM

FLOS