



BELLHOP

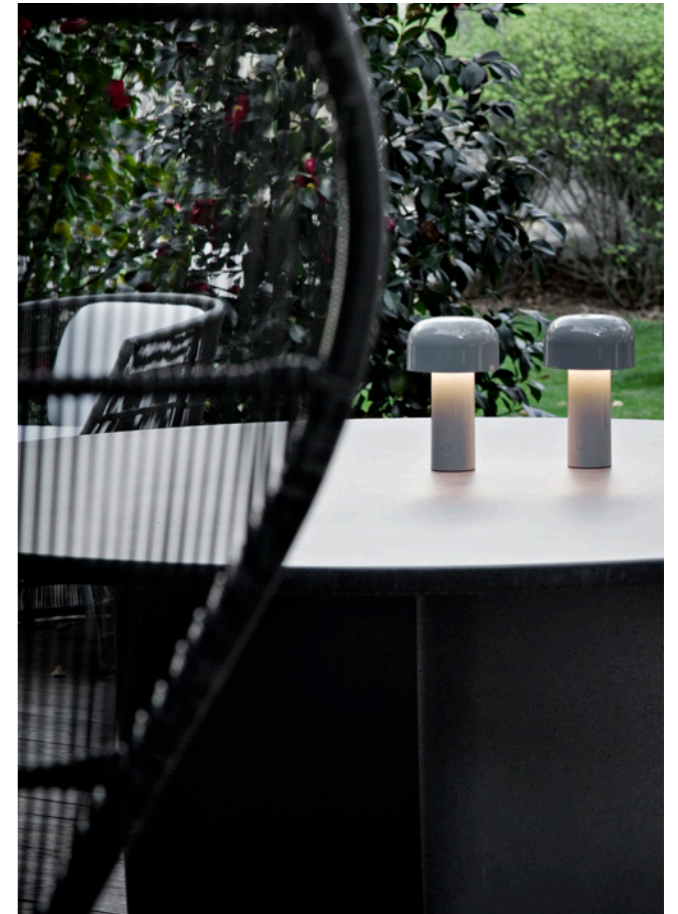
E. BARBER AND J. OSGERBY

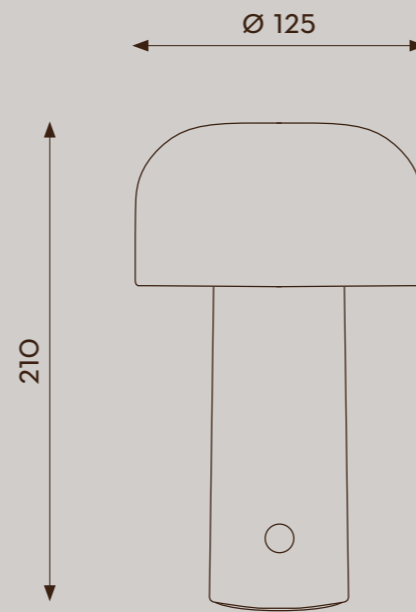
FLOS

“Bellhop est née en tant que lampe de table conçue pour le nouveau Design Museum de Londres. Une lampe de table qui offre une grande souplesse d’utilisation car elle est sans fil. Bellhop projette un cône de lumière d’ambiance. Le modèle sans fil est comme la chandelle des temps modernes.”

E. Barber and J. Osgerby







SOURCE

84 LED 2,5W 250LM 2700K CRI90
AUTONOMIE DE 6/24 HEURES, RECHARGE PAR MICRO-USB-C

MATÉRIAUX

POLYCARBONATE

LAMPE DE TABLE RECHARGEABLE À LUMIÈRE DIRECTE. BASE ET CHAPEAU EN PC COLORÉ.
DIFFUSEUR EN PC OPALIN GRAVÉ MOULÉ PAR INJECTION. AUTONOMIE JUSQU'À 24H ET CHARGEMENT
PAR MICRO-USB-C. BOUTON INTERRUPTEUR PLACÉ SUR LA BASE QUI PERMET 4 NIVEAUX DE VARIATION.
INDICATEUR D'ÉTAT DE LA BATTERIE PLACÉ SOUS LA BASE. CÂBLE DE CHARGEMENT USB-C INCLUS
DANS L'EMBALLAGE, LONGUEUR UTILE 120 CM. CHARGEUR DE BATTERIE USB SUR PRISE AVEC PLUG
INTERCHANGEABLES.

FINITIONS

F1060009



F1060026



F1060020

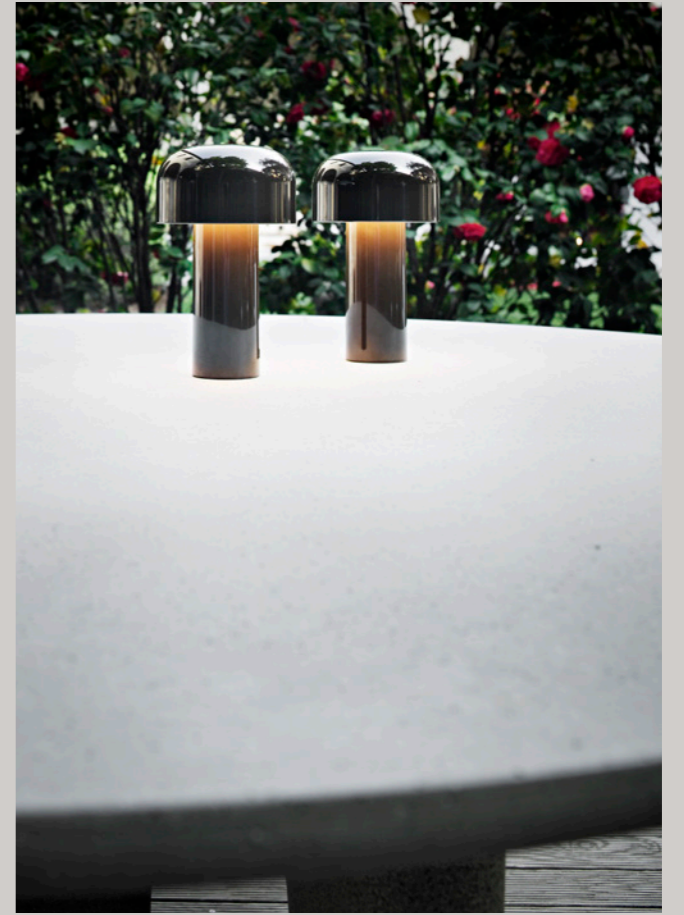


F1060075



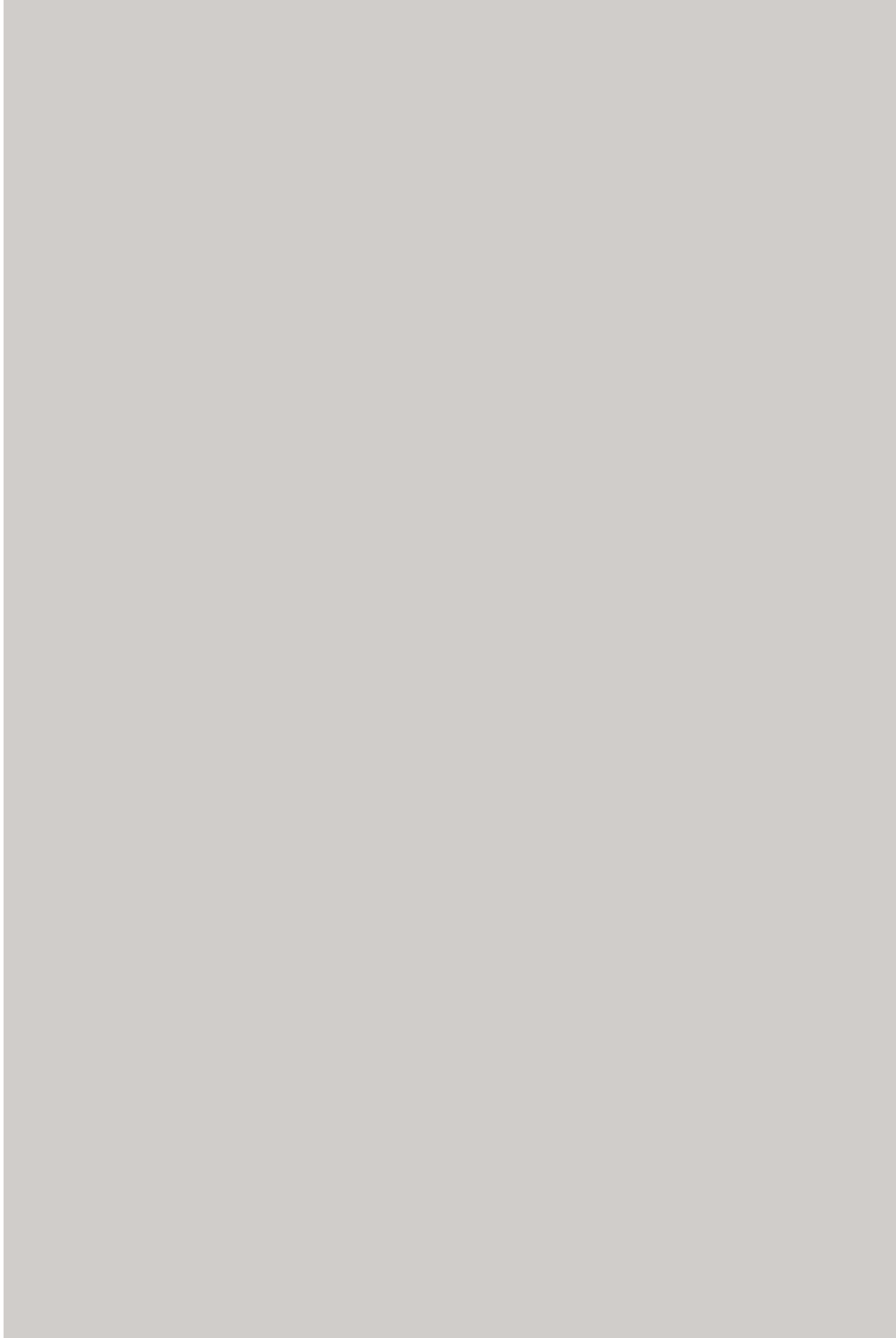
BLANC, CIOKO, GRIS, ROUGE BRIQUE













BELLHOP
BY E. BARBER AND J. OSGERBY

FLOS.COM

FLOS