

Klasik Merito
betonski crijep

BRAMAC

Klasik Merito

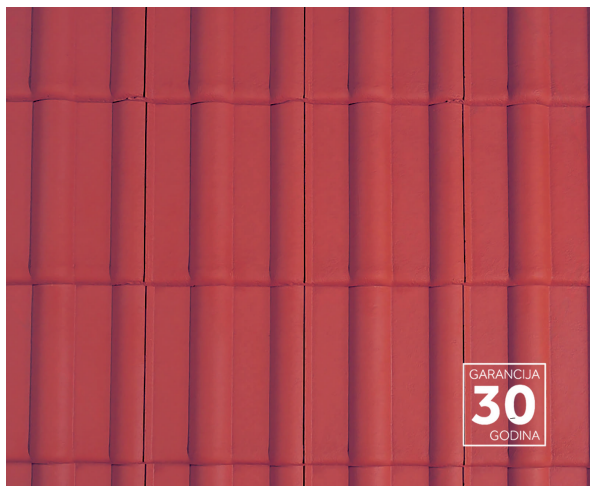
Spoj ekonomičnosti i kvaliteta



Part of **BMI**

bmigroup.com/ba | +387 33 266 340

Klasik Merito



Sigurnost i funkcionalnost po povoljnoj cijeni

Kao rezultat pomnog praćenja potreba današnjih kupaca u našoj ponudi crijep Klasik Merito. Crijep Klasik Merito sa klasičnim oblikom je izvrstan izbor za ekonomičnu izgradnju novog ili renoviranje starog krova. Za siguran i funkcionalan krov po povoljnoj cijeni.

BOJE

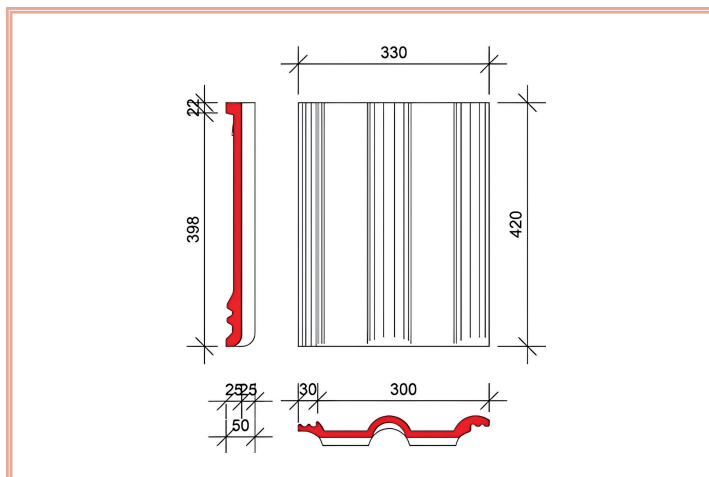


rubin crvena

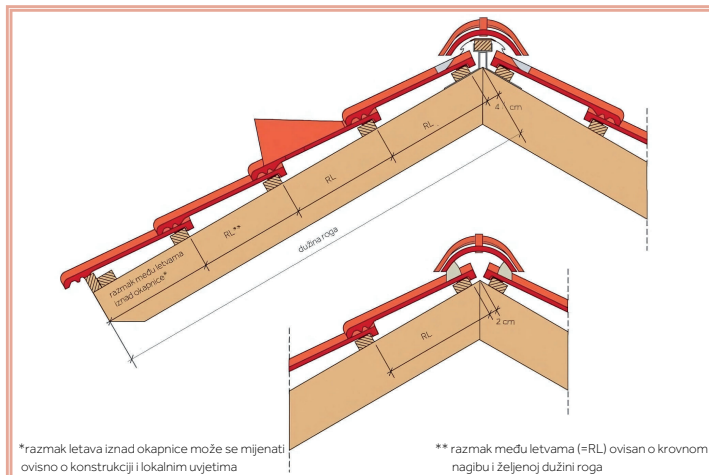
TEHNIČKI PODACI

Površina	glatka
Veličina	330 x 420 mm
Dužina vješanja	398 mm
Pokrovna širina	300 mm
Težina	4,4 kg/kom.
Utrošak	cca. 10 kom./m ²
Nagib krova	≥ 17° (uz dodatne mjere)
Nagib krova	22° (bez dodatnih mjera)

TEHNIČKI CRTEŽ



RAZMAK MEĐU LETVAMA



ŠIRINA KONSTRUKCIJE UZ PRIMJENU RUBNIH CRJEPOVA

