

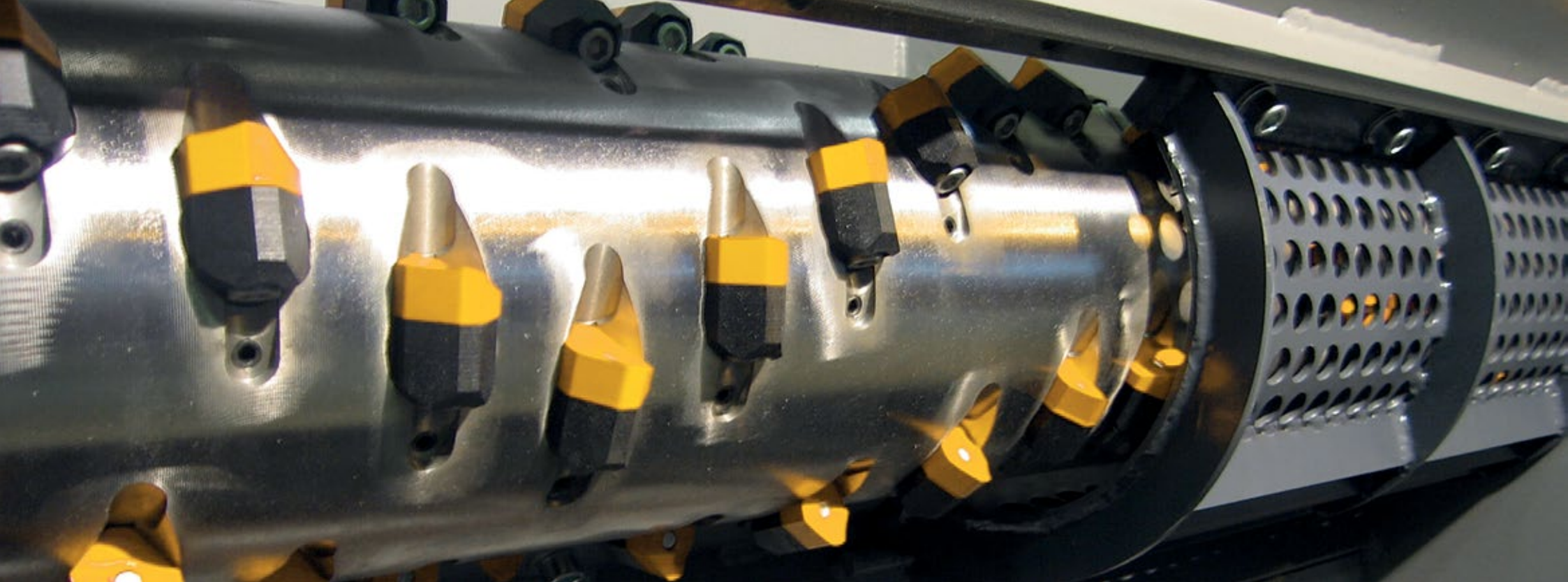
UNTHA

The reliable brand!



CLASE **LRK**

Trituradora de 1 eje para el reciclaje de
desechos reutilizables



Compacta y **fiable**

Las fiables y robustas trituradoras modelo LRK se utilizan frecuentemente en la industria transformadora y procesadora de plásticos y en las empresas de reciclaje. Pueden funcionar como soluciones independientes o integrarse en plantas complejas, como todas las trituradoras de UNTHA. La trituradora LRK puede adaptarse individualmente a cualquier tarea. Diferentes potencias de accionamiento, diversos modelos de rotor, un efectivo sistema de corte y un potente empujador garantizan una mecanización perfecta de los materiales cargados.

Campos de aplicación

- » Láminas de plástico
- » Rollos de láminas de plástico
- » Embalajes de cartón
- » Bidones de plástico
- » Envases de plástico
- » Conglomerados de plástico
- » Tubos de plástico
- » Contenedores de basura
- » Residuos de producción
- » Materiales de espuma
- » Botellas de PET
- » Desperdicios de goma
- » Embalajes de cartón
- » Chatarra de estampación (desechos de armazones, no metálicos)
- » Material de embalaje de plástico y de papel
- » Revestimientos interiores de vehículos y muchas otras cosas

The image shows a laboratory or industrial setting with several UNTHA shredders. The shredders are primarily yellow and grey. One shredder in the foreground is on a grey metal frame with four casters. The background features a metal staircase and various pipes. The UNTHA logo is visible on the machines.

UNTHA Technikum

UNTHA dispone de un moderno centro de investigación y desarrollo donde se simulan pruebas con materiales específicos del cliente en condiciones reales. La atención se centra en el usuario final para satisfacer sus tareas individuales de la mejor manera posible.

El centro técnico „Technikum“ nos permite obtener previamente importantes valores empíricos para su posterior puesta en práctica y poder ofrecer así la solución óptima de trituración con total convencimiento.

¡Aproveche esta oportunidad y solicite una cita para asistir a un prueba en nuestra casa!

Sinopsis de las **ventajas**



Sistema de corte eficaz

Los rotores especiales (lisos o perfilados) son aptos para triturar diferentes tipos y formas de material.

Los portacuchillas atornillados pueden equiparse con diferentes formas de cuchillas.

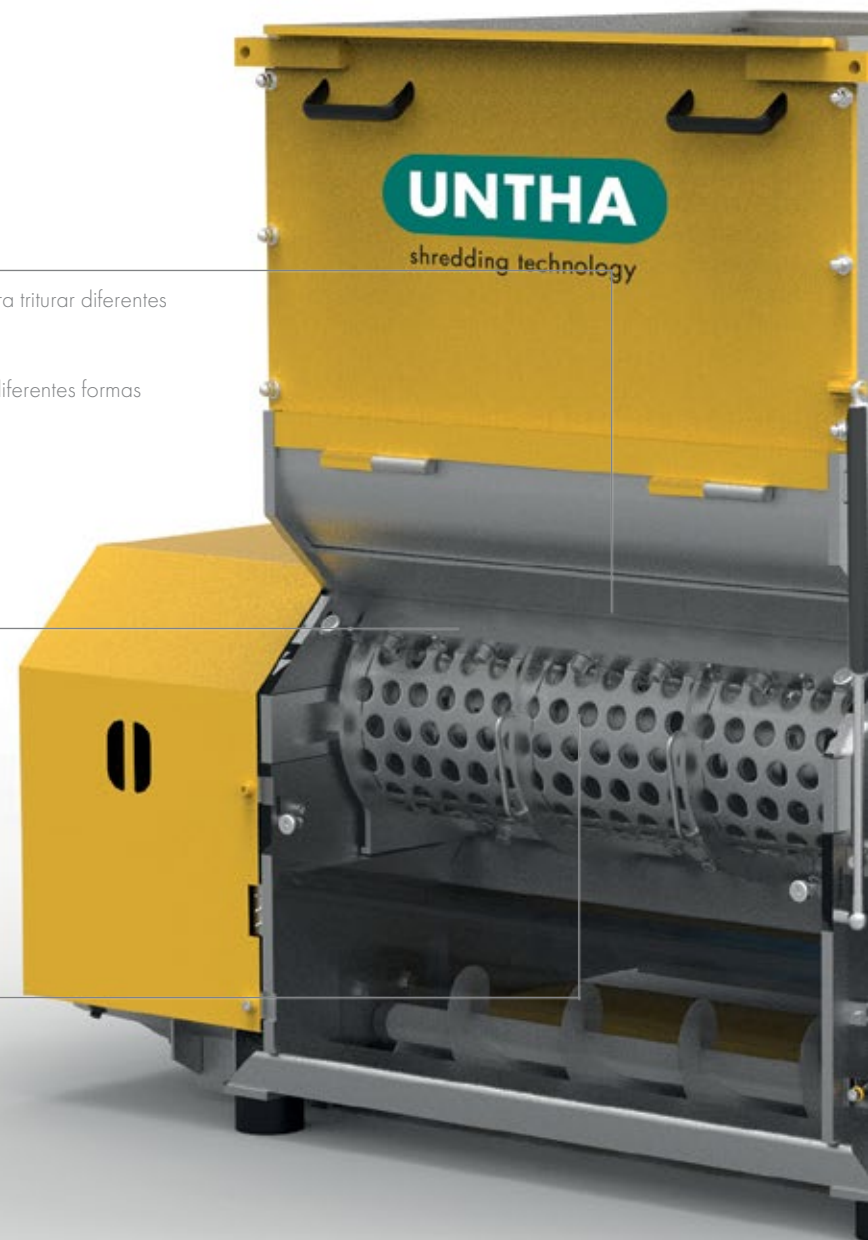
Cuerpo de máquina indestructible

La forma constructiva compacta permite una colocación en poco espacio y una fácil integración en la planta. La baja altura de la tolva ofrece máxima flexibilidad de alimentación. El gran volumen de llenado aumenta la seguridad de proceso y reduce el riesgo de formación de bovedas.



Cribas recambiables

Hay disponibles cribas con diferentes diámetros dependiendo del tamaño del granulado. Cambiar o limpiar la criba es sencillo y ahorra tiempo.





Potente Empujador

El potente empujador, junto con el sistema de corte, garantiza un alto rendimiento de trituración. La guía reforzada de empujador garantiza una larga vida útil y reducidos costos de mantenimiento.



Gran sencillez de manejo y mantenimiento

El sencillo panel de control dispone de 3 programas diferentes a seleccionar y garantiza una trituración eficiente de diferentes materiales.

La cubierta de acceso para trabajos de servicio ofrece un acceso rápido a la cámara de corte de la trituradora.

Potente caja de transmisión

La potente caja de transmisión se encarga del elevado torque del rotor. Un amortiguador elastomérico absorbe los impactos que surgen y asegura que la máquina funcione con una gran estabilidad.





Opciones

Equipos opcionales

- » **Sistema automático de lubricación centralizada:** Suministra continuamente lubricante a todos los puntos de lubricación importantes reduciendo así los trabajos de servicio técnico.
- » **Dispositivo apisonador:** Para una trituración eficaz de materiales voluminosos y ligeros.
- » **Tolva de la máquina de 45°:** Ofrece una abertura de llenado más grande y un mayor volumen de la tolva.
- » **Empujador perfilado:** Para la trituración de materiales delgados.

Accesorios

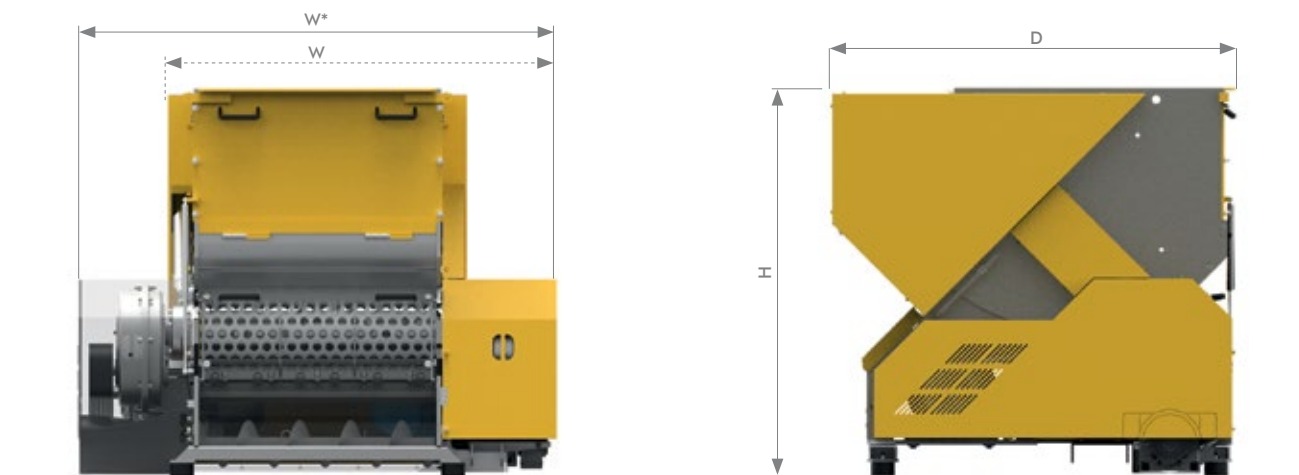
- » **Refrigeración del rotor:** Garantiza una trituración fiable de materiales con un punto de fusión especialmente bajo.
- » **Tolva sobrepuesta especial:** Para la adaptación óptima al material de carga y al tipo de alimentación.
- » **Ampliaciones del panel control:** Se encargan de adaptar y ampliar el control según las especificaciones del usuario final.

Servicio

- » **Paquetes de servicio de UNTHA (básico, estándar y profesional):** Se encargan de que las máquinas estén siempre en un estado técnico perfecto y listas para su funcionamiento.
- » **Servicio de atención al cliente UNTHA Lifetime Support:** Garantiza la máxima fiabilidad durante toda la vida útil de la máquina.

LRK

Sistema de trituración de 1 eje



DATOS TÉCNICOS		LRK700	LRK1000	LRK1400
Potencia motriz del rotor	kW	18.5	22/30/2 x 22	30/44/2 x 30
Potencia motriz del sistema hidráulico	kW	1.1	1.1/1.5	1.5
Ø de rotor	mm	300	300	300
Número de revoluciones del rotor	r/min	98	98	98
Número de herramientas de corte	Unid.	19 - 38	27 - 81	38 - 114
Abertura de llenado	mm	700 x 1,050	1,000 x 1,050	1,400 x 1,050
Velocidad necesaria de aspiración	m/s	28	28	28
Peso	kg	1,800	3,000 - 3,400	3,500 - 3,800
Ø de la criba	mm	15 - 40	15 - 40	15 - 40

	LRK700	LRK1000	LRK1400
Ancho (mm)	1.519	1.863/2.010*	2.209/2.406*
Profundo (mm)	1.712	1.705	1.705
Alto (mm)	1.630	1.630	1.645

Dimensiones en mm
*) Accionamiento por ambos lados

UNTHA shredding technology GmbH

Kellau 141
5431 Kuchl | Österreich
Tel.: +43 6244 7016 0
Fax: +43 6244 7016 1
info@untha.com
www.untha.com

UNTHA Deutschland GmbH

Am Hammersteig 5a
97753 Karlstadt | Deutschland
Tel.: +49 9353 906869-0
Fax: +49 9353 906869-35
info@untha.de
www.untha.de

UNTHA UK Ltd.

Excel House, Becklands Close
Boroughbridge
YO51 9NR | United Kingdom
Tel.: +44 330 056 4455
sales@untha.co.uk
www.untha.co.uk

UNTHA America, Inc.

1 Lafayette Road, Building 4
Hampton, NH 03842 | USA
Tel.: +1 603 601 2304
Fax: +1 603 601 7573
info@untha-america.com
www.untha-america.com

UNTHA Polska Sp. z o.o.

Olecka 23/221
04-980 Warszawa | Polska
Tel.: +48 12 6421896
info@untha.pl
www.untha.pl

UNTHA Ibérica S.A.

Lugar Queirúa, s/n 15680 Ordes
La Coruña | España
Tel.: +34 981 69 10 54
Fax: +34 981 69 08 78
info@untha-iberica.com
www.untha.es

UNTHA Makina Sanayi ve Ticaret Limited Şirketi

Barbaros Mah. Kardelen Sok.
Palladium Tower No:2/114 K:32
34746 Ataşehir | İstanbul | Türkiye
Tel.: +90 216 687 2991
info.tuerkiye@untha.com
www.untha.com

Éstas son 5 buenas razones que hablan en favor de UNTHA.



Soluciones de trituración de valor estable y hechas a medida.



Productos de calidad superior desarrollados y producidos en Austria.



Competencia concentrada desde el desarrollo hasta la producción, todo bajo un mismo techo.



Servicio de atención al cliente fiable con el mejor know-how técnico.



Más de 10.000 clientes de referencia satisfechos en todo el mundo.

Nosotros cumplimos lo que prometemos.

Desde la fundación en el año 1970 cumplimos nuestra promesa de marca que reza „La marca fiable“.

Significa que ponemos todo nuestro empeño en ser más fiables que otros proveedores.

Ello es de aplicación a todos los productos y servicios de UNTHA. Ello quiere decir que nuestros clientes tienen la seguridad de haber tomado la mejor decisión al elegir a UNTHA.

A reserva de modificaciones. A reserva de errores de composición y de imprenta.
Todas las ilustraciones son representaciones simbólicas y pueden divergir del producto real.
© 07/20 UNTHA shredding technology