

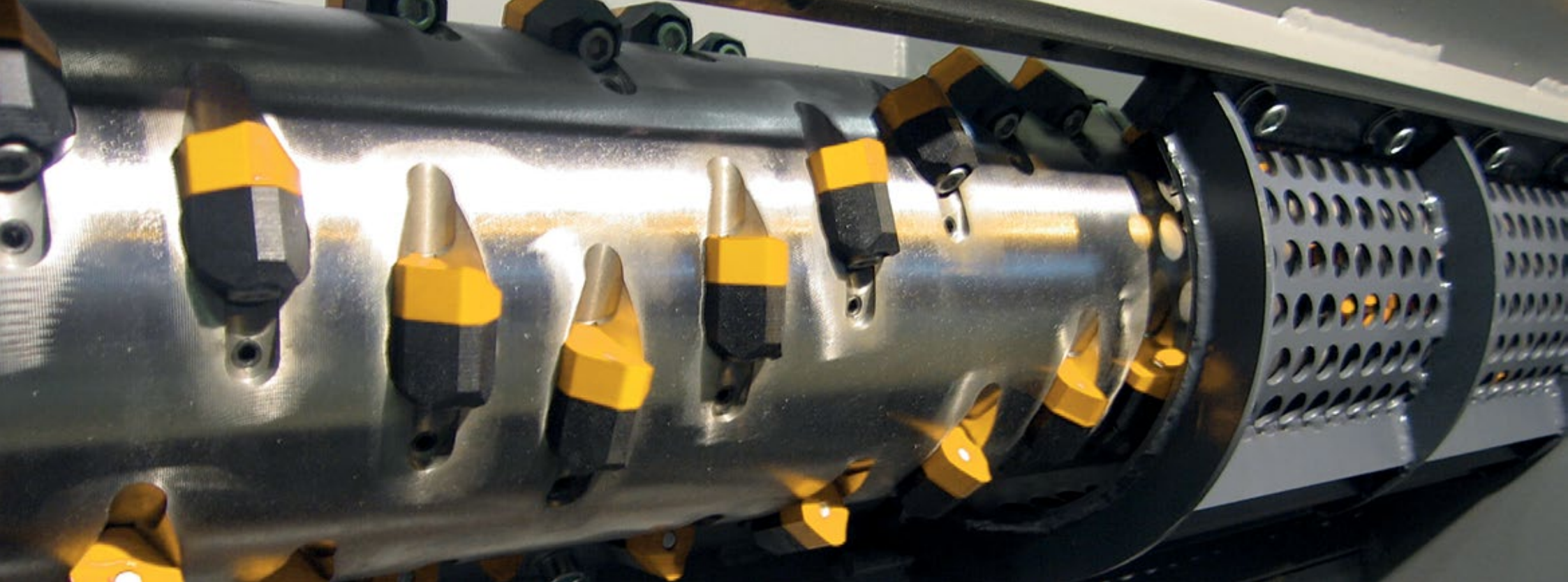
UNTHA

The reliable brand!



LRK KLASSE

1-Wellen-Zerkleinerer für das Wertstoffrecycling



Kompakt und **zuverlässig**

Die zuverlässigen und robusten Zerkleinerungsmaschinen der LRK-Klasse werden gerne von der Kunststoffver- und -bearbeitenden Industrie und von Recyclingunternehmen eingesetzt. Wie alle UNTHA Zerkleinerungsmaschinen, können sie als „Stand-alone Lösung“ betrieben oder in komplexe Anlagen integriert werden. Die LRK-Zerkleinerungsmaschine lässt sich individuell an jede Aufgabenstellung anpassen. Verschiedene Antriebsleistungen, unterschiedliche Rotorformen, ein effektives Schneidsystem und ein kraftvoller Schieber sorgen für eine perfekte Aufbereitung der aufgegebenen Materialien.

Anwendungsgebiete

- » Folien
- » Folienrollen
- » Kartonagen
- » Kunststofffässer
- » Kunststoffgebinde
- » Kunststoffklumpen
- » Kunststoffrohre
- » Mülltonnen
- » Produktionsabfälle
- » Schaumstoffe
- » Stoßstangen
- » PET Flaschen
- » Gummiabfälle
- » Textilien
- » Kartonverpackungen
- » Stanzschrott (Skelettabfälle, nicht metallisch)
- » Tetrapack
- » Kunststoff- und Papierverpackungsmaterial
- » Fahrzeuginnenverkleidungen, u.v.m.

UNTHA Technikum

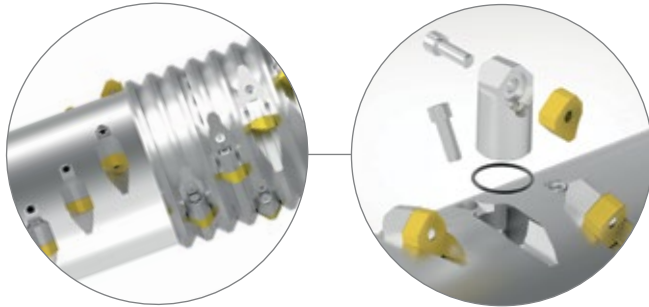
UNTHA verfügt über ein modernes Forschungs- und Entwicklungszentrum, in dem Versuche mit kundenspezifischen Materialien unter Praxisbedingungen simuliert werden. Im Mittelpunkt steht dabei der Kunde, dessen individuelle Aufgabenstellungen es bestmöglich zu erfüllen gilt.

Das Technikum ermöglicht es uns, bereits im Vorfeld wichtige Erfahrungswerte für den späteren Praxiseinsatz zu sammeln und somit mit gutem Gewissen die optimale Zerkleinerungslösung anzubieten.

Nutzen Sie diese Gelegenheit und vereinbaren Sie einen Versuchstermin bei uns!



Ihre Vorteile im Überblick



Effektives Schneidsystem

Die Spezialrotoren (glatt oder profiliert) eignen sich für die Zerkleinerung von unterschiedlichen Materialarten und -formen. Die geschraubten Messerhalter können mit unterschiedlichen Messerformen ausgestattet werden.

Unverwüster Maschinenkorpus

Die kompakte Bauweise ermöglicht eine platzsparende Aufstellung und leichte Anlagenintegration. Eine niedrige Einfüllhöhe gewährleistet maximale Flexibilität bei der Beschickung. Durch das große Füllvolumen erhöht sich die Prozesssicherheit und verringert sich die Gefahr von Brückenbildungen.



Austauschbare Lochsiebe

Die Lochsiebe sind je nach Granulatgröße in verschiedenen Durchmessern erhältlich. Ein Tauschen oder Reinigen des Siebes ist einfach und zeitsparend durchzuführen.





Symbolbild LRK1000.

Kraftvoller Schieber

Der kraftvolle Schieber sorgt zusammen mit dem Schneidsystem für eine hohe Durchsatzleistung. Die verschleißarme Schieberführung gewährleistet eine lange Lebensdauer und geringe Wartungskosten.



Hohe Bedien- und Wartungsfreundlichkeit

Die einfache Steuerung ist mit 3 verschiedenen Wahlprogrammen ausgestattet und sorgt für die effiziente Verarbeitung von verschiedenen Materialien. Die Serviceklappe ermöglicht einen schnellen Zugang zum Schneidwerksraum der Zerkleinerungsmaschine.

Leistungsstarker Antriebsstrang

Der leistungsstarke Antriebsstrang sorgt für ein hohes Drehmoment am Rotor. Ein Elastomer-Dämpfer absorbiert auftretende Stöße und gewährleistet eine hohe Laufruhe der Maschine.





Optionen

Sonderausstattungen

- » **Automatische Zentralschmieranlage:** Versorgt alle wichtigen Schmierstellen durchgehend mit Schmierstoff und senkt so den Serviceaufwand.
- » **Niederhaltevorrichtung:** Sorgt für eine effiziente Zerkleinerung von voluminösen und leichten Materialien.
- » **45° Maschinenrahmen:** Sorgt für eine größere Einfüllöffnung und ein erhöhtes Trichtervolumen.
- » **Profiliertes Schieberboden:** Für die Zerkleinerung von dünnen Materialien.

Zubehör

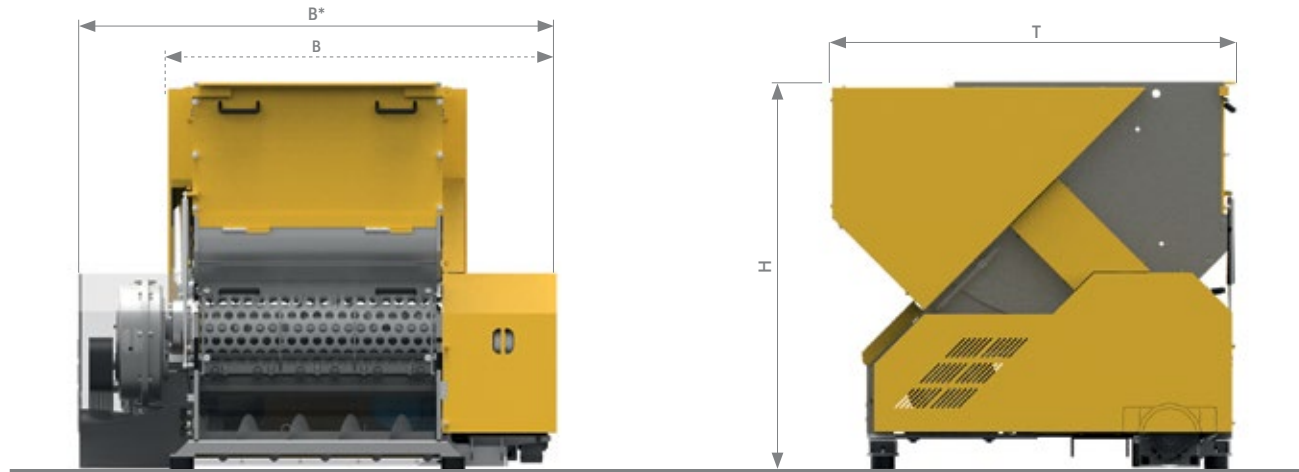
- » **Austragsförderschnecke:** Sorgt für einen einfachen und effizienten Materialaustrag.
- » **Rotorkühlung:** Gewährleistet eine zuverlässige Zerkleinerung von Materialien mit besonders niedrigem Schmelzpunkt.
- » **Spezielle Aufsatztrichter:** Sorgen für optimale Anpassung an das Eingangsmaterial und an die Beschickungsart.
- » **Flexible Steuerungserweiterungen:** Sorgen für eine kundenspezifische Anpassung und Erweiterung der Steuerung.

Services

- » **UNTHA Sorglospakete (Basic, Standard, Professional):** Sorgen dafür, dass Maschinen immer in technisch einwandfreiem Zustand sind und einsatzbereit bleiben.
- » **UNTHA Lifetime Support:** Gewährleistet maximale Zuverlässigkeit über die gesamte Maschinenlebensdauer.

LRK KLASSE

1-Wellen-Zerkleinerungssystem



TECHNISCHE DATEN		LRK700	LRK1000	LRK1400
Antriebsleistung Rotor	kW	18,5	22/30/2 x 22	30/44/2 x 30
Antriebsleistung Hydraulik	kW	1,1	1,1/1,5	1,5
Ø Rotor	mm	300	300	300
Rotordrehzahl	U/min	98	98	98
Anzahl Schneidwerkzeuge	Stk.	19 - 38	27 - 81	38 - 114
Einfüllöffnung	mm	700 x 1.050	1.000 x 1.050	1.400 x 1.050
Erforderliche Absauggeschwindigkeit	m/s	28	28	28
Gewicht	kg	1.800	3.000 - 3.400	3.500 - 3.800
Ø Lochsieb	mm	15 - 40	15 - 40	15 - 40

	LRK700	LRK1000	LRK1400
B (mm)	1.519	1.863/2.010*	2.209/2.406*
T (mm)	1.712	1.705	1.645
H (mm)	1.630	1.630	1.645

Dimensionen in mm
*) Zweiseitiger Antrieb

UNTHA shredding technology GmbH

Kellau 141
5431 Kuchl | Österreich
Tel.: +43 6244 7016 0
Fax: +43 6244 7016 1
info@untha.com
www.untha.com

UNTHA Deutschland GmbH

Am Hammersteig 5a
97753 Karlstadt | Deutschland
Tel.: +49 9353 906869-0
Fax: +49 9353 906869-35
info@untha.de
www.untha.de

UNTHA UK Ltd.

Excel House, Becklands Close
Boroughbridge
YO51 9NR | United Kingdom
Tel.: +44 330 056 4455
sales@untha.co.uk
www.untha.co.uk

UNTHA America, Inc.

1 Lafayette Road, Building 4
Hampton, NH 03842 | USA
Tel.: +1 603 601 2304
Fax: +1 603 601 7573
info@untha-america.com
www.untha-america.com

UNTHA Polska Sp. z o.o.

Olecka 23/221
04-980 Warszawa | Polska
Tel.: +48 12 6421896
info@untha.pl
www.untha.pl

UNTHA Ibérica S.A.

Lugar Queirúa, s/n 15680 Ordes
La Coruña | España
Tel.: +34 981 69 10 54
Fax: +34 981 69 08 78
info@untha-iberica.com
www.untha.es

UNTHA Makina Sanayi ve Ticaret Limited Şirketi

Barbaros Mah. Kardelen Sok.
Palladium Tower No:2/114 K:32
34746 Ataşehir | İstanbul | Türkiye
Tel.: +90 216 687 2991
info.tuerkiye@untha.com
www.untha.com

5 gute Gründe, die für UNTHA sprechen



Maßgeschneiderte, wertbeständige
Zerkleinerungslösungen



Premiumprodukte entwickelt und produziert
in Österreich



Geballte Kompetenz von Entwicklung bis
Fertigung unter einem Dach



Verlässlicher Kundenservice mit bestem
technischen Know-how



Mehr als 10.000 zufriedene Referenzkunden
weltweit

Wir halten, was wir versprechen

Seit der Gründung im Jahr 1970 folgen wir unserem
Markenversprechen „Die zuverlässige Marke“. Gemeint ist,
dass wir alles daransetzen, zuverlässiger zu sein als andere
Anbieter.

Dies gilt für alle UNTHA Produkte und Dienstleistungen. Für
unsere Kunden bedeutet dies, die Sicherheit zu haben, dass
sie mit UNTHA die beste Entscheidung getroffen haben.

Änderungen vorbehalten. Satz- und Druckfehler vorbehalten.
Alle Abbildungen sind Symboldarstellungen und können vom tatsächlichen Produkt abweichen.
© 07/20 UNTHA shredding technology