

UNTHA

The reliable brand!



Le pionnier du retraitement des déchets en une étape

CLASSE **XR**

Broyeur à arbre unique pour le broyage grossier, moyen et extra-fin de différents flux de matières



Sommaire

XR stationnaire	3
XR mobil-e	9
XR Solution système	13
XR Des avantages au top	16
XR Données techniques	20

La classe **XR** construite pour la performance

Productivité maximale

Une productivité énorme, une grande flexibilité et encore plus de fiabilité pour le broyage de matériaux divers – voici le résultat d'un perfectionnement technique systématique de la série XR. Un grand nombre d'innovations permet désormais d'adapter encore mieux la machine à vos souhaits.

Vous trouverez ici de plus amples informations sur ses performances :



Les points forts

- » **Productivité maximale** : grand débit et disponibilité maximale
- » **Broyage puissant** : traite sans problème même les matériaux difficiles
- » **Polyvalence** : une machine pour différents flux de matières
- » **Faibles coûts énergétiques** : star de la basse consommation grâce à l'UNTHA Eco Power Drive
- » **Maintenance efficiente** : un minimum d'immobilisation grâce à des composants à maintenance réduite
- » **Mobilité** : un maximum de flexibilité sur votre site

Adaptée au traitement des flux suivants

-  Déchets industriels et commerciaux
-  Déchets ménagers
-  Déchets encombrants
-  Déchets de bois
-  Torons de pulpeur
-  Métaux
-  Balles de plastiques



XR stationnaire

Vos avantages en un coup d'œil

Faible consommation d'énergie avec l'UNTHA Eco Power Drive

Système d'entraînement à moteur synchrone refroidi par eau qui permet une consommation énergétique particulièrement basse pour une productivité nettement supérieure aux modèles à entraînement classiques. Inusable, l'entraînement direct ne nécessite ni courroie, ni bout d'arbre, ce qui réduit d'autant plus les frais de maintenance. La régulation de vitesse en fonction de la charge assure un débit élevé.



Grande facilité de maintenance

Le design étudié de la machine permet aux opérateurs de travailler debout, rapidement et en toute sécurité.



Fraction finale déterminée

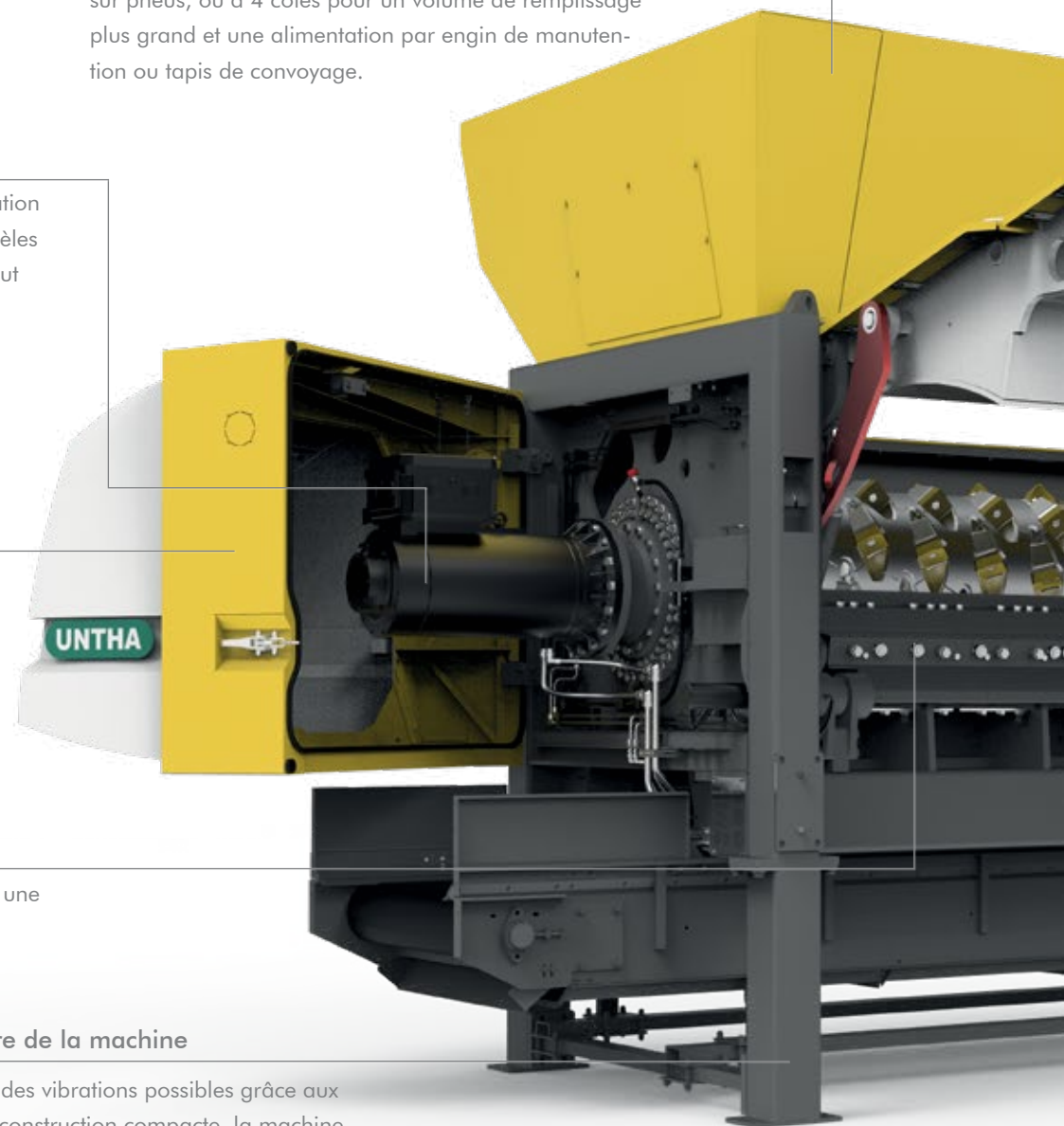
Des barres de criblage ou des cribles assurent une granulométrie homogène et définie.

Construction robuste en acier du cadre de la machine

Broyage de matériaux difficiles et réduction des vibrations possibles grâce aux tubes profilés massifs et indéformables. De construction compacte, la machine s'intègre facilement dans des installations existantes. La faible hauteur de chargement permet une alimentation par chargeuse sur pneus

Trémie de chargement robuste

Trémie à 3 côtés pour une alimentation par chargeuse sur pneus, ou à 4 côtés pour un volume de remplissage plus grand et une alimentation par engin de maintenance ou tapis de convoyage.



XR3000, photo non contractuelle

Dispositif de coupe efficace

Systèmes de coupe RC, C et XC pour les exigences et les matériaux les plus variés.
Tous les couteaux et lames de coupe du stator peuvent être utilisés plusieurs fois et se remplacent rapidement.

Système de poussoir intégré à la chambre de coupe

Assure un broyage continu des matériaux, notamment lors du traitement de matériaux encombrants.



Graissage centralisé automatique

Augmentation des intervalles de maintenance et réduction des opérations d'entretien.

Système efficace d'évacuation des corps étrangers

Pour une élimination rapide des corps étrangers de la chambre de broyage.

Lames de coupe réglables

Le jeu de coupe est réglable de l'extérieur, porte d'entretien fermée.



Grande facilité d'utilisation

La conduite se fait sur écran couleur tactile 7".

Options

Équipements spéciaux

- » **Débrayage de sécurité** : protection du système de coupe et de la transmission par une limitation exacte du couple en cas de vitesses de rotation supérieures
- » **Système de remplacement rapide des cribles** : changement simple et rapide des cribles, ne nécessitant qu'une seule personne
- » **Blindage du rotor** : augmente considérablement la durée d'utilisation du rotor en cas de matériaux abrasifs
- » **Radiocommande** : la machine se conduit sans problème à partir de différentes positions
- » **Pack vieux bois** : équipement spécial pour bois de récupération

Services

- » **UNTHA GENIUS** : le système d'assistance pour broyeurs UNTHA permettant une analyse et une évaluation de toutes les données machines impliquées dans l'augmentation de la productivité
- » **Package zéro souci de UNTHA (Basic, Standard, Professional)** : pour que les machines soient toujours en parfait état technique et restent opérationnelles

Vous trouverez ici de plus amples informations sur sa structure et son fonctionnement :



À chaque exigence son système de coupe optimal

Avec les systèmes RC, C et XC, le broyeur dispose de différents systèmes de coupe, avec différentes formes de couteaux en fonction du matériau et de la granulométrie. Ces systèmes de coupe autorisent des fractions finales de 20 mm à 300 mm. Les débits varient de 10 t/h à 70 t/h en fonction de la nature

des matériaux et du diamètre du crible. Les couteaux se dévissent sans problème et sont facilement accessibles par la porte d'entretien. Quel que soit le système de coupe, les matériaux gênants s'enlèvent simplement et rapidement par la trappe pour corps étrangers. Sur tous les systèmes de coupe, le jeu

de coupe peut se régler de l'extérieur, pour un broyage parfait. En option, un blindage des rotors augmente considérablement leur durée de vie en cas de matériaux abrasifs.

Broyage primaire fiable

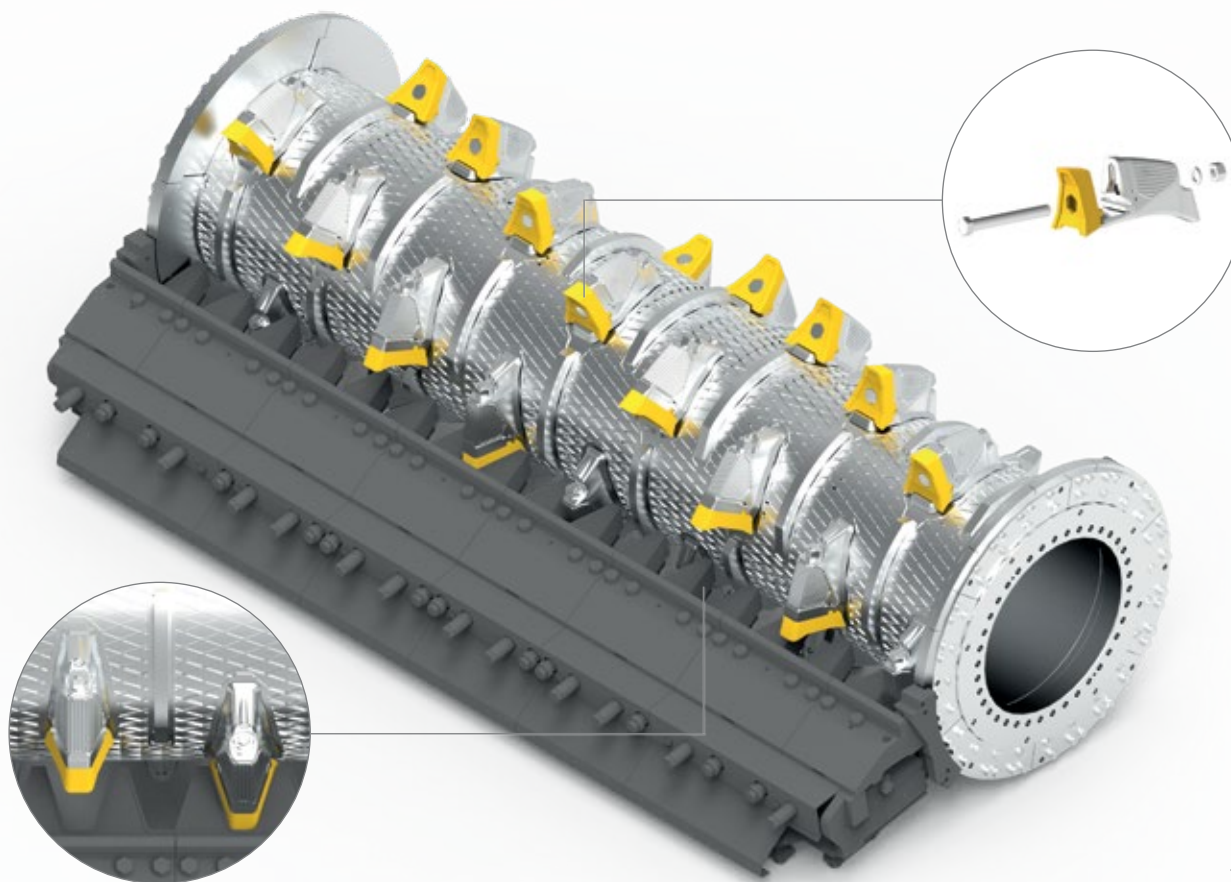
Système de coupe RC

Le système de coupe RC a été spécialement conçu pour le broyage primaire grossier de différents flux de matières et pour des débits élevés jusqu'à 70 t/h. La forme unique de ces dents assure une prise agressive du matériau. Les couteaux et la lame de stator peuvent être rechargés en fin de vie.

Matériaux :

- » Déchets industriels et commerciaux
- » Déchets ménagers
- » Déchets encombrants
- » Déchets de bois et palettes
- » Déchets de production
- » Balles de plastiques
- » etc.

Fractions finales possibles [mm] :



Broyage moyen

efficient

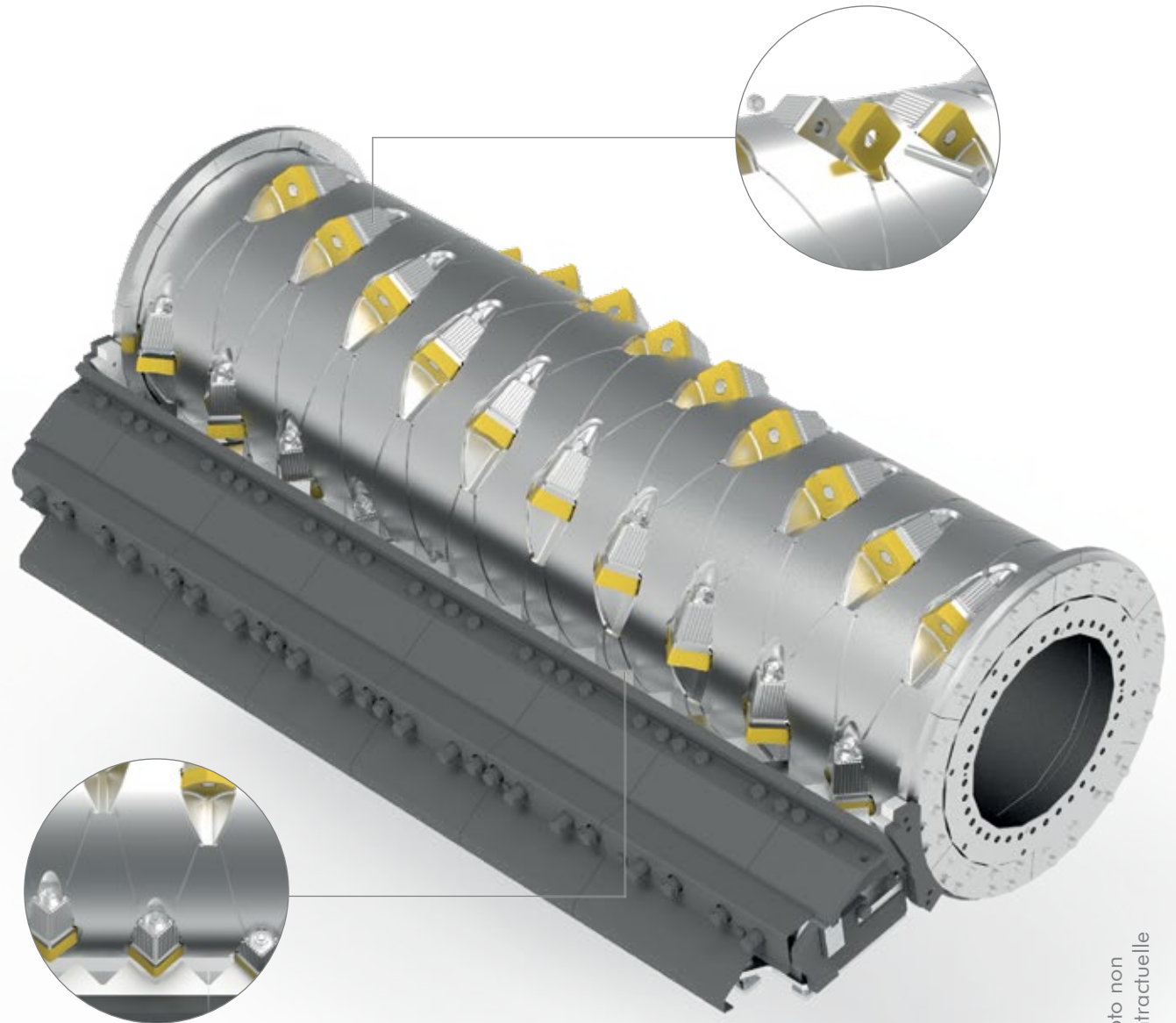
Système de coupe C

Le système de coupe C a été conçu pour le traitement en une étape de différents flux de matières pour une fraction finale déterminée. Selon les exigences et le diamètre du crible, jusqu'à 4 rangées de couteaux installées sur le rotor assurent des débits élevés. Les couteaux réversibles 4 fois et les lames du stator se remplacent rapidement et en toute simplicité.

Matériaux :

- » Déchets industriels et commerciaux
- » Déchets ménagers
- » Déchets encombrants
- » Déchets de bois et palettes
- » Tresses de pulpage
- » Déchets de production
- » Balles de plastiques
- » Déchets d'aluminium
- » Tôles
- » Profilés de fenêtre en alu/PVC
- » Câbles
- » Déchets électroniques
- » Déchets TBM
- » Pneus
- » etc.

Fractions finales possibles [mm] :



Broyage secondaire parfait

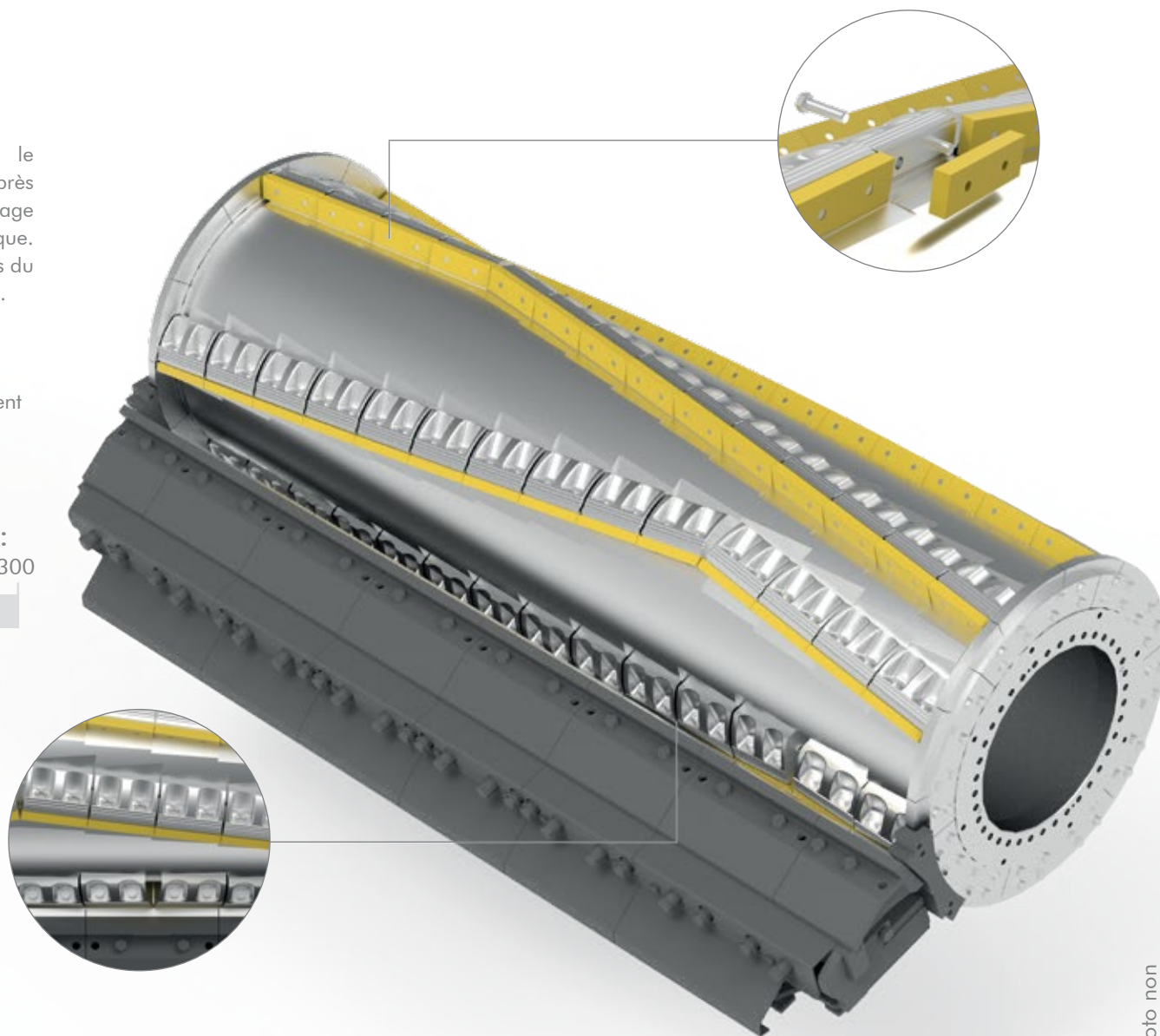
Système de coupe XC

Le système de coupe XC est étudié pour le conditionnement de matières prétraitées ou après séparation magnétique et destinées à un recyclage des matières ou à une revalorisation thermique. Réutilisables quatre fois, les couteaux et les lames du stator se remplacent rapidement et sans difficulté.

Matériaux :

- » Flux de matériaux de tout type, après traitement préliminaire ou séparation magnétique

Fractions finales possibles [mm] :





XR3000C

mobile

/// DANGER STAND CLEAR 10m ///

XR mobile

Vos avantages en un coup d'œil

Faible consommation d'énergie avec l'UNTHA Eco Power Drive

Système d'entraînement à moteur synchrone refroidi par eau qui permet une consommation énergétique particulièrement basse pour une productivité nettement supérieure aux modèles à entraînement classiques. Inusable, l'entraînement direct ne nécessite ni courroie, ni bout d'arbre, ce qui réduit d'autant les frais de maintenance. La régulation de vitesse en fonction de la charge assure un débit élevé.



Groupe hydraulique et à essence compact

Un moteur à essence compact et sobre permet d'obtenir à l'aide d'un générateur l'énergie requise pour le train de chenilles.



Grande facilité d'utilisation et de maintenance

La conduite se fait sur écran couleur tactile 7". Le design étudié de la machine permet aux opérateurs de travailler debout, rapidement et en toute sécurité.



Power Plug à fermeture rapide

La machine se branche à l'alimentation électrique externe sans effort, rapidement et en toute sécurité.



Tapis d'évacuation à hauteur réglable

Un puissant tapis de convoyage assure une évacuation sans accroc des matériaux. La hauteur de déversement s'ajuste facilement sur le terminal opérateur

Système efficace de refroidissement par eau

Protège de la surchauffe moteurs d'entraînement, variateur de fréquence et armoires de commande et hydraulique.



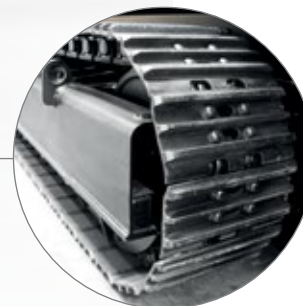
Séparateur magnétique éprouvé (en option)

Un séparateur magnétique suspendu permanent déferraille fiablement le flux de matières.



Train de chenilles fiable

Un train de chenilles permet de positionner aisément le broyeur par télécommande en tout point de l'entreprise.



Options

Équipements spéciaux

- » Système de protection incendie destiné à éviter la propagation d'un incendie
- » Détecteur de flammes supplémentaire pour la trémie de chargement
- » Train de chenilles avec revêtement en caoutchouc

Services

- » **UNTHA GENIUS** : le système d'assistance pour broyeurs UNTHA permettant une analyse et une évaluation de toutes données machine impliquées dans l'augmentation de la productivité
- » **Package zéro souci de UNTHA (Basic, Standard, Professional)** : pour que les machines soient toujours en parfait état technique et restent opérationnelle

Vous trouverez ici de plus amples informations sur sa structure et son fonctionnement :





Entraînement électro-mécanique et mobilité

Comme tous les produits XR, le XR3000 mobil-e est lui aussi équipé de l'efficace UNTHA Eco Power Drive. Vous avez ainsi l'assurance de minimiser vos coûts d'exploitation et de maximiser le débit et la qualité des matériaux. Le clou : au contraire des engins mobiles conventionnels à moteur diesel énergivores, polluants, bruyants et surtout qui exigent une maintenance importante, l'entraînement du XR3000 mobil-e est électrique, et donc économique.

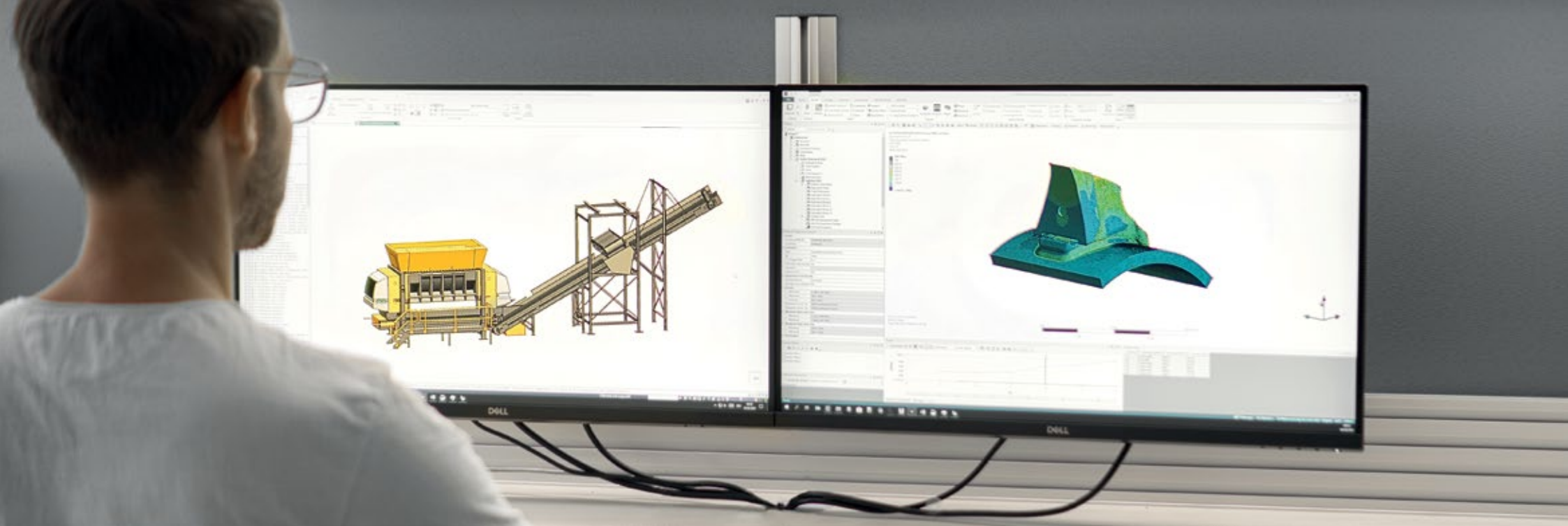
La mobilité est assurée par un train de chenilles associé à un petit moteur à essence. La télécommande permet de positionner facilement le XR3000 mobil-e en tout endroit de l'entreprise, puis de le raccorder à l'alimentation électrique par un système à connexion rapide. Le tapis d'évacuation réglable en hauteur et un séparateur magnétique disponible en option vous offrent en complément tout ce qu'il faut pour une exploitation efficace d'un système de broyage mobile.

Vos avantages en un coup d'œil :

- » Jusqu'à 75 % de coûts énergétiques en moins par rapport aux machines mobiles à moteur diesel
- » Pas d'émissions de gaz d'échappement
- » Solution de broyage en une étape pour une fraction finale déterminée et homogène
- » Choix flexible de l'emplacement sur le site de l'entreprise
- » Faible niveau sonore
- » Faibles coûts d'exploitation et de maintenance
- » Télémaintenance
- » Conception moderne et durable



XAR Solution système



Solution complète clé en main sur un guichet unique

UNTHA shredding technology propose des solutions complète clé en main par un seul fournisseur. Des coûts d'investissement raisonnables, une construction compacte et de faibles coûts d'exploitation et de maintenance en font une solution particulièrement rentable. Cette solution polyvalente convient au retraitement de déchets industriels et commerciaux, de métaux, de torons de pulpeur, de déchets encombrants et du bois de récupération. Elle permet ainsi d'obtenir des fractions finales de 20 mm à 300 mm en une étape de broyage.

Des composants de haute qualité et parfaitement complémentaires assurent une grande disponibilité de l'installation complète. Un terminal opérateur centralisé permet une conduite simple et confortable des différents éléments et du broyeur. Des responsables compétents se tiennent à votre disposition pour une gestion fiable de votre projet. Nos spécialistes vous épaulent pendant toutes les phases, de la planification et de la conception à la mise en service réussie de l'installation.

Vos avantages en un coup d'œil :

- » Mise en place rapide et facile de l'installation complète sur place
- » Grande disponibilité de l'installation grâce à l'emploi de composants individuels de haute qualité
- » Conduite aisée du système entier au moyen d'un terminal opérateur centralisé
- » Intégration facile dans des installations existantes

Solution système et ses composants en un coup d'œil



Système de protection incendie

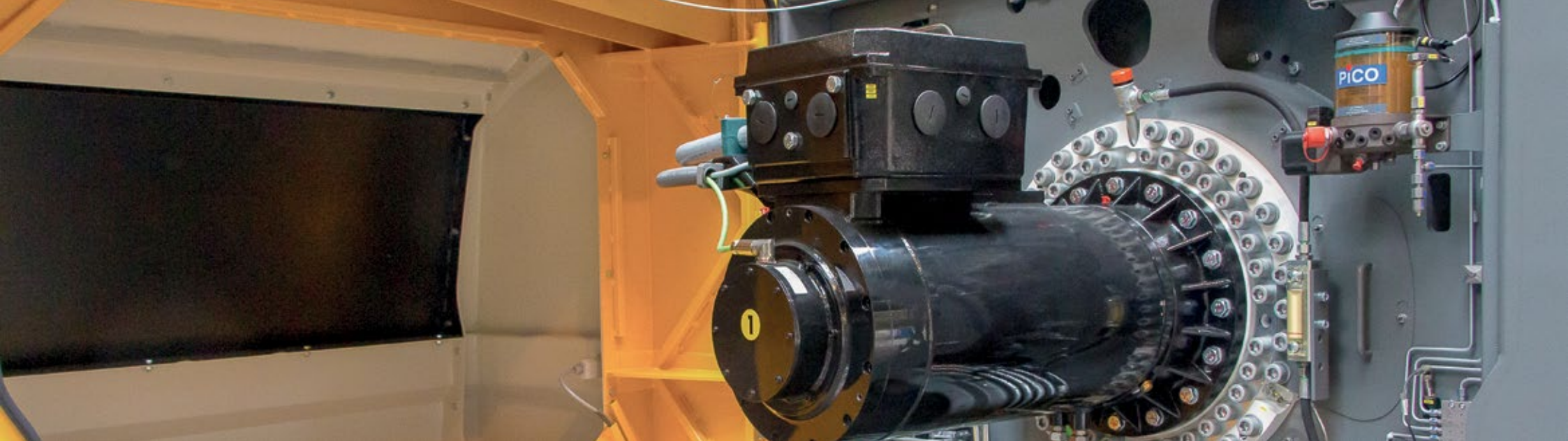
Système de tapis d'évacuation

Séparateur magnétique

Local technique



XR Des avantages au top



UNTHA Eco Power Drive

Plus grande performance, robuste et économe à la fois : c'est ce qui qualifie l'UNTHA Eco Power Drive et en fait l'un des systèmes d'entraînement les plus puissants et efficaces sur le marché.

Innovant

Efficace, l'entraînement direct est composé d'un moteur asynchrone à couple de rotation élevé et d'un engrenage planétaire intégré dans le rotor. Aucun autre concept d'entraînement n'assure un broyage aussi puissant avec des débits élevés. Il est en outre résistant face aux corps étrangers et particulièrement silencieux.

Puissant

La puissance est déjà dans son nom. La régulation de vitesse en fonction de la charge assure un ajustement automatique du couple et de la vitesse de rotation.

Cela garantit des débits élevés avec les matériaux les plus divers.

Économe

Le rendement utile élevé des moteurs d'entraînement refroidis par eau se révèle payant : avec l'UNTHA Eco Power Drive, la facture énergétique baisse de 75 % maximum par rapport aux variantes d'entraînement hydrauliques classiques. Inusable, l'entraînement direct ne nécessite en outre ni courroie, ni bout d'arbre, ce qui réduit d'autant les frais de maintenance. Bien entendu, l'UNTHA Eco Power Drive remplit les exigences IE4, la classe d'efficacité énergétique la plus élevée (Super Premium Efficiency).

Flexible

L'entraînement peut être combiné aux différents rapports de transmission pour répondre aux contraintes

imposées par les matériaux : petit rapport pour applications difficiles, rapport élevé pour débits élevés et matières faciles. Comme protection supplémentaire contre les dégradations de la machine dues à des corps étrangers, il est possible d'intégrer un débrayage de sécurité à maintenance réduite fonctionnant dans un bain d'huile.

Vos avantages en un coup d'œil :

- » Entraînement direct puissant pour un débit élevé
- » Résistance face aux corps étrangers
- » Efficacité énergétique élevée
- » Faible consommation d'énergie
- » Faible émission de bruit



UNTHA GENIUS: Le cerveau du broyeur

Pour une productivité maximale de votre installation

L'UNTHA GENIUS est un système d'assistance intelligent pour votre broyeur. Le fonctionnement de votre machine est surveillé en permanence à l'aide d'une technologie de capteurs fiable. Le GENIUS traite toutes les données en temps réel, vous informe des anomalies et vous aide ainsi à prendre des décisions en direct sur votre smartphone, votre tablette ou votre ordinateur. Avec l'UNTHA GENIUS, vous avez toujours une vue d'ensemble sur l'intégralité de votre

parc de machines UNTHA.

Utilisez cette longueur d'avance que vous offrent les données claires en temps réel pour vérifier que votre production se déroule comme il se doit. En effet, les objectifs de l'UNTHA GENIUS sont clairement définis : vous aider à maximiser la disponibilité de votre installation tout en réduisant les coûts de maintenance et d'immobilisation à un minimum. Mais l'UNTHA GENIUS est beaucoup plus qu'un système d'assistance classique. Il est également un parfait outil d'analyse. Grâce au stockage longue durée des données de process, il vous permet

d'analyser les tendances majeures, posant ainsi les bases d'une optimisation de votre installation, et donc d'une augmentation durable de sa rentabilité. L'UNTHA GENIUS peut s'utiliser sur tous les broyeurs industriels de UNTHA.

UNTHA GENIUS
en quelques mots :





Fiabilité tout au long de la vie de la machine

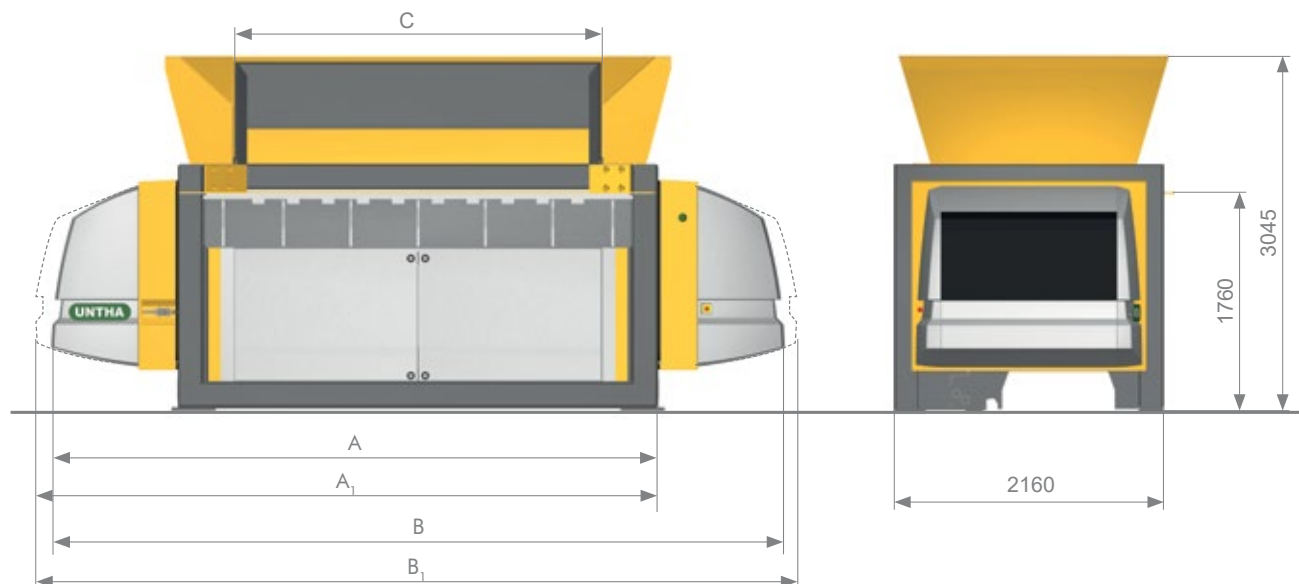
UNTHA Service Competence Center

Utilisés dans le monde entier, les broyeurs UNTHA sont très appréciés pour leur grande longévité et leur fiabilité. Mais si vous deviez malgré tout être confronté à un arrêt non planifié de la machine ou à des défis inattendus, nos experts du service

technique vont faire en sorte de vous apporter une aide rapide. Avec le Service Competence Center de UNTHA, nous vous accompagnons sur tout le cycle de vie du produit et vous proposons des prestations de service exhaustives pour une disponibilité maximale de la machine. Qu'il s'agisse de travaux de maintenance réguliers, de l'approvisionnement en pièces de rechange et d'usure originales ou

encore de notre package zéro souci taillé sur mesure, nous veillons à ce que les machines UNTHA soient opérationnelles à tout moment et fassent ce pour quoi elles ont été construites : broyer en toute fiabilité.

XR stationnaire



UNTHA ECO POWER DRIVE	XR2000	XR3000
A	4.070	5.070
B	5.280	6.280
C	1.980	2.960

UNTHA POWER DRIVE	XR2000	XR3000
A ₁	4.300	5.530
B ₁	5.510	6.740
C ₁	1.960	2.960

Toutes les dimensions en mm

DONNÉES TECHNIQUES			XR2000	XR3000	XR3000 mobil-e
RC	UNTHA Eco Power Drive	kW	1 x 132 2 x 132		2 x 132
	UNTHA Power Drive	kW	1 x 132 1 x 160 2 x 132 2 x 160		-
C	UNTHA Eco Power Drive	kW	1 x 132 2 x 132		2 x 132
XC	UNTHA Eco Power Drive	kW	1 x 160	2 x 132 2 x 160	2 x 132 2 x 160
	UNTHA Power Drive	kW	1 x 160	2 x 132 2 x 160	-
Vitesse de rotation du rotor		tr/min	max. 55 (RC) max. 64 (C) max. 103/145* (XC)		
Longueur du rotor		mm	2.000	3.000	3.000
Ø du rotor		mm	1.000		
Poids		t	env. 21	env. 24	env. 39

Toutes les dimensions en mm

* uniquement autorisé avec la trémie fermée

XR mobile



Dimensions de transport (L/l/H) :
12170/2950/3350
*) Avec trémie en place

Solution système XR



Toutes les dimensions en mm



Mettez-nous au défi !

Pour nos broyeurs XR, aucun challenge n'est trop grand, quelle que soit la matière à broyer :

- » Déchets industriels et commerciaux
- » Déchets de bois
- » Métaux
- » Matériaux difficiles à broyer (torons de pulpeur, matériaux en rouleaux, etc.)

www.untha.com/demo pour une démonstration en live, sur votre site.

D'excellentes références dans le monde entier

Beaucoup de sociétés de niveau mondial font déjà confiance à la marque UNTHA. Voici une sélection de nos clients internationaux.



Saubermacher

BRANGEON
Groupe



LÜBECK Entsorgungsbetriebe



Demandez dès maintenant nos Customer Success Stories par mail à marketing@untha.com !

UNTHA shredding technology GmbH

Kellau 141
5431 Kuchl | Österreich
Tel.: +43 6244 7016 0
Fax: +43 6244 7016 1
info@untha.com
www.untha.com

UNTHA Deutschland GmbH

Am Hammersteig 5a
97753 Karlstadt | Deutschland
Tel.: +49 9353 906869-0
Fax: +49 9353 906869-35
info@untha.de
www.untha.de

UNTHA UK Ltd.

Excel House, Becklands Close
Boroughbridge
YO51 9NR | United Kingdom
Tel.: +44 330 056 4455
sales@untha.co.uk
www.untha.co.uk

UNTHA America, Inc.

1 Lafayette Road, Building 4
Hampton, NH 03842 | USA
Tel.: +1 603 601 2304
Fax: +1 603 601 7573
info@untha-america.com
www.untha-america.com

UNTHA Polska Sp. z o.o.

Olecka 23/221
04-980 Warszawa | Polska
Tel.: +48 12 6421896
info@untha.pl
www.untha.pl

UNTHA Ibérica S.A.

Lugar Queirúa, s/n 15680 Ordes
La Coruña | España
Tel.: +34 981 69 10 54
Fax: +34 981 69 08 78
info@untha-iberica.com
www.untha.es

UNTHA Makina Sanayi ve Ticaret Limited Şirketi

Barbaros Mah. Kardelen Sok.
Palladium Tower No:2/114 K:32
34746 Ataşehir | İstanbul | Türkiye
Tel.: +90 216 687 2991
info.tuerkiye@untha.com
www.untha.com

5 bonnes raisons de choisir UNTHA



Solutions de broyage sur mesure à valeur pérenne



Produits premium développés et fabriqués en Autriche



Concentré de compétences sous un même toit, du développement à la production



Fiabilité du service clients, allié à l'excellence du savoir-faire technique



Plus de 10 000 clients de référence satisfaits dans le monde

Nous tenons nos promesses

Depuis notre fondation en 1970, nous respectons la promesse de notre slogan : « La marque de confiance ». Cela veut dire que nous faisons tout pour être plus fiables que nos concurrents.

Cette promesse vaut pour tous les produits et services de UNTHA. POUR nos clients, elle est l'assurance d'avoir pris la meilleure décision en choisissant UNTHA.

Sous réserve de modifications. Sous réserve d'erreur d'impression et de composition.
Toutes les illustrations sont représentatives et peuvent s'écarter du produit effectif.
© 04/24 UNTHA shredding technology