

UNTHA

The reliable brand!



Empresa pionera en el triturado en
1 solo paso de residuos

SERIE **XAR**

Trituradora monorotor de residuos para todo tipo de
residuos sólidos urbanos, comerciales y peligrosos



Índice

XR estacionaria	3
XR mobil-e	9
XR solución de sistemas	13
XR ventajas principales	16
XR datos técnicos	20

Serie **XR** rendimiento óptimo

Productividad máxima

Las mejoras continuas en la serie XR nos permiten ofrecer una serie de ventajas, como rendimiento y flexibilidad óptimos o mayor fiabilidad a la hora de triturar materiales. Gracias a las características innovadoras de la unidad, se puede adaptar a los requisitos específicos de cada cliente.

Para más información,
consulte:



Aspectos destacados

- » **Rendimiento óptimo:** tasa elevada de rendimiento y disponibilidad máxima
- » **Triturado potente:** procesamiento sencillo de todo tipo de materiales
- » **Versatilidad:** una sola máquina para varios flujos de materiales
- » **Coste energético bajo:** ahorro tangible gracias a UNTHA Eco Power Drive
- » **Mantenimiento eficiente:** reducción de los tiempos de inactividad gracias a los componentes de bajo mantenimiento
- » **Adecuación al uso en movimiento:** flexibilidad máxima en las instalaciones

Aplicaciones

-  Residuos comerciales e industriales
-  Residuos domésticos
-  Materiales voluminosos
-  Madera
-  Cuerdas de pulper
-  Metall
-  Fardos de plástico



XR estacionaria

Resumen de las **ventajas**

Ahorro de energía con UNTHA Eco Power Drive

El sistema de accionamiento con UNTHA Eco Power Drive, que permite ahorrar energía, garantiza un consumo sin precedentes y un rendimiento superior en comparación con los tipos de accionamiento estándar. El accionamiento directo sin desgaste reduce los costes de mantenimiento, ya que no se requieren correas ni muñones de eje. El control de velocidad asociado a la carga garantiza una tasa de rendimiento elevada.



Facilidad de mantenimiento

Gracias al diseño elaborado de la máquina, los operarios pueden trabajar de forma cómoda, rápida y segura en posición vertical.



Tamaño de fracción definido

Las barras de cribado y el tamiz garantizan un tamaño de fracción definido y homogéneo.

Bastidor de acero resistente

Los tubos de perfil resistentes a la torsión son compatibles con las condiciones de funcionamiento más complejas y el funcionamiento con pocas vibraciones. Gracias al diseño compacto de la unidad, se puede integrar en plantas ya existentes. El nivel de llenado bajo permite la carga.

Tolva de alimentación resistente

Tolva con tres lados para carga mediante cargador sobre ruedas; tolva con cuatro lados para volúmenes de llenado más grandes y carga mediante manipuladores de materiales o transportadores.

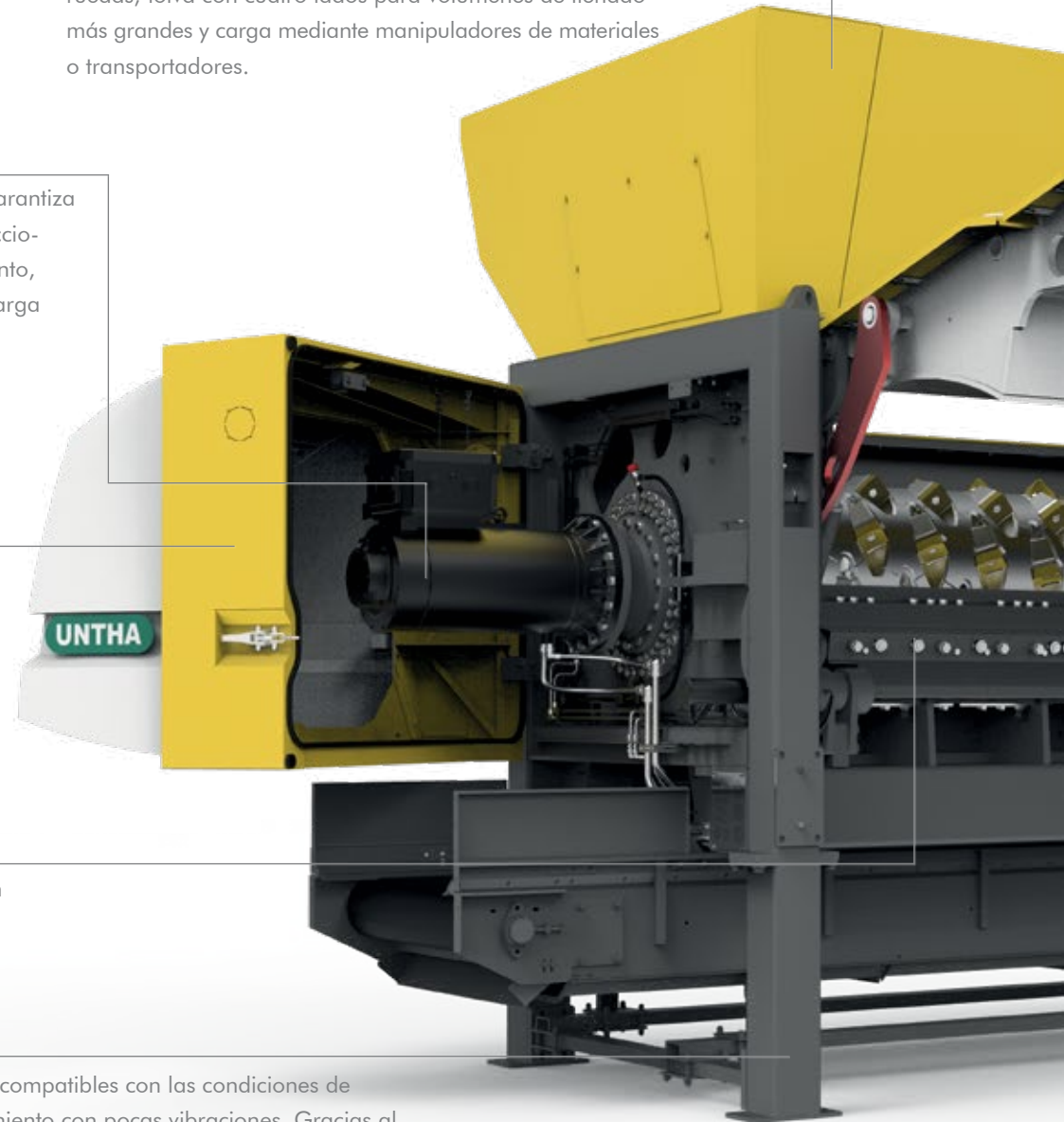


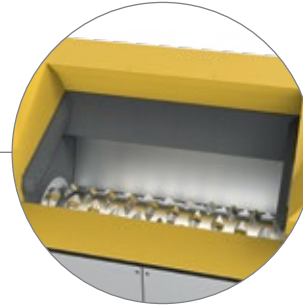
Imagen de ejemplo XR3000

Sistemas de corte para diferentes necesidades

Sistemas de corte RC, C y XC para todo tipo de materiales y requisitos. Todos los cortadores y las cuchillas del estátor se pueden reutilizar y reemplazar fácilmente.

Sistema de empujador interno

Garantiza una entrada constante de material, sobre todo durante el procesamiento de materiales voluminosos.



Lubricación central automática

Prolonga los intervalos de mantenimiento y reduce los requisitos de servicio.

Sistema de descarga eficiente para objetos extraños

Permite extraer rápidamente los objetos extraños de la cámara de corte.

Barras de corte ajustables

El espacio de corte se puede ajustar desde el exterior, con el espacio de mantenimiento cerrado.



Intuitividad

La máquina se maneja desde un monitor táctil en color de 7".

Opciones

Extras

- » **Acoplamiento de seguridad:** protege el sistema de corte y el mecanismo de transmisión mediante un límite de par preciso a velocidades elevadas
- » **Sistema de cambio rápido del tamiz:** cambio rápido y sencillo del tamiz por parte de una sola persona
- » **Superficie endurecida del rotor:** aumenta significativamente la disponibilidad del rotor con materiales abrasivos
- » **Control remoto por radio:** la máquina se puede utilizar sin problemas desde diferentes ubicaciones
- » **Paquete para madera:** garantiza el procesamiento óptimo de madera

Servicios

- » **UNTHA GENIUS:** sistema de control del estado de las trituradoras UNTHA, que permite analizar y evaluar todos los datos necesarios en la máquina para aumentar la productividad
- » **Paquetes de servicio de UNTHA (básico, estándar, profesional):** asegúrese de que las máquinas sean técnicamente resistentes y se puedan usar en cualquier momento

Para más información sobre la estructura y las funciones, consulte:



Sistema de corte para diferente tipo de materiales

Según el material y el tamaño de la fracción, se pueden adquirir sistemas de corte con varias formas de cuchilla y el sistema RC, C y XC. Los sistemas de corte admiten tamaños de fracción de 20 a 300 mm. En función del material y el diámetro del tamiz, el rendimiento varía entre 10 t/h y 70 t/h. La

trampilla de mantenimiento sirve como acceso a los cortadores, que se pueden aflojar fácilmente gracias a una conexión roscada. Los objetos extraños se pueden extraer de forma rápida y sencilla a través de la compuerta de salida específica. El espacio de corte de todos los sistemas de corte se puede ajustar

desde el exterior, lo que garantiza un resultado perfecto en el triturado. La superficie endurecida opcional del rotor aumenta significativamente su ciclo de vida con materiales abrasivos.

Pretriturado **robusto**

Sistema de corte RC

El sistema de corte RC se diseñó específicamente para pretriturar flujos de materiales gruesos y obtener tasas de producción elevadas (hasta 70 t/h). La forma específica de las cuchillas garantiza un comportamiento de entrada particularmente agresivo para el material. Los cortadores y la barra del estátor se pueden volver a soldar al final del ciclo de vida.

Materiales:

- » Residuos comerciales e industriales
- » Residuos domésticos
- » Materiales voluminosos
- » Madera y palés
- » Residuos de producción
- » Fardos de plástico
- » y mucho más

Opciones de tamaños de fracción [mm]

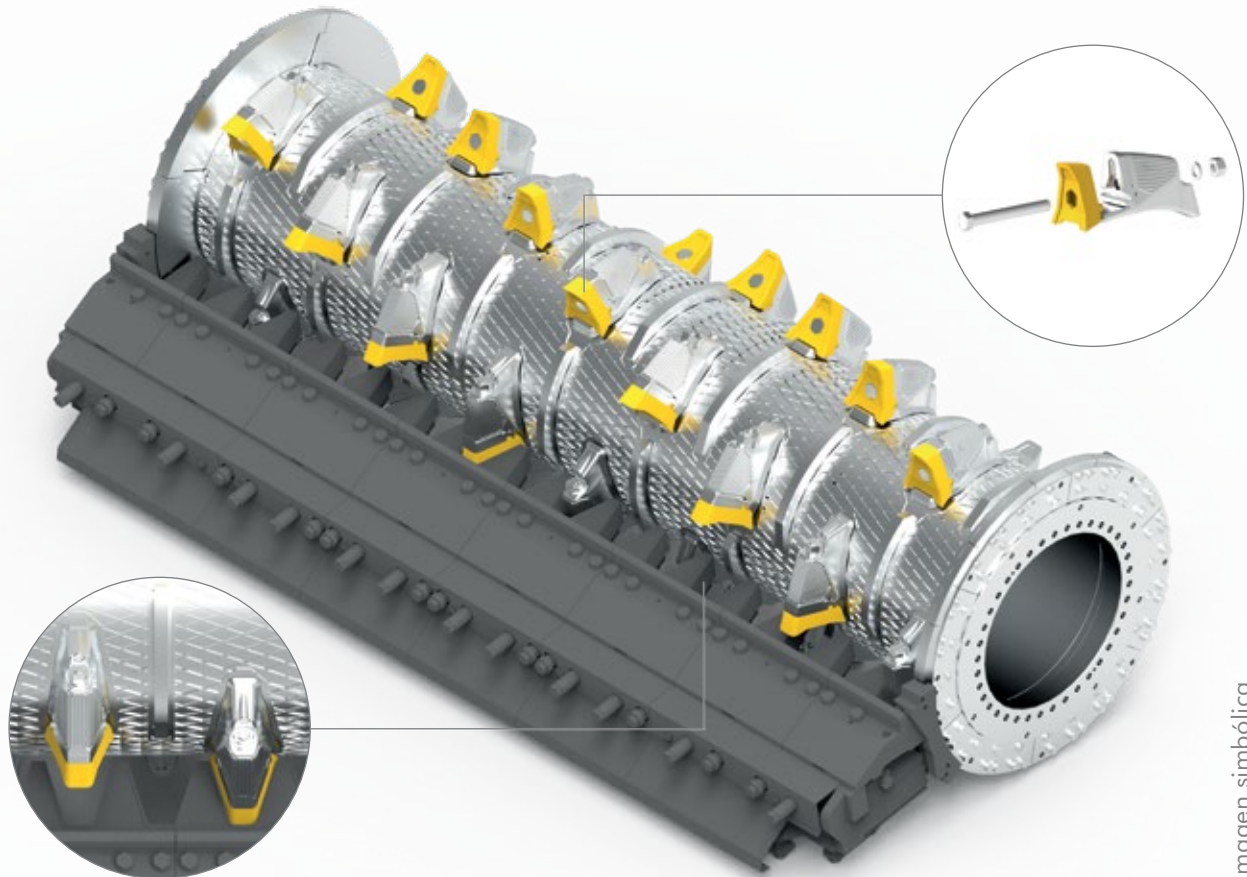


Imagen simbólica

Triturado universal

eficiente

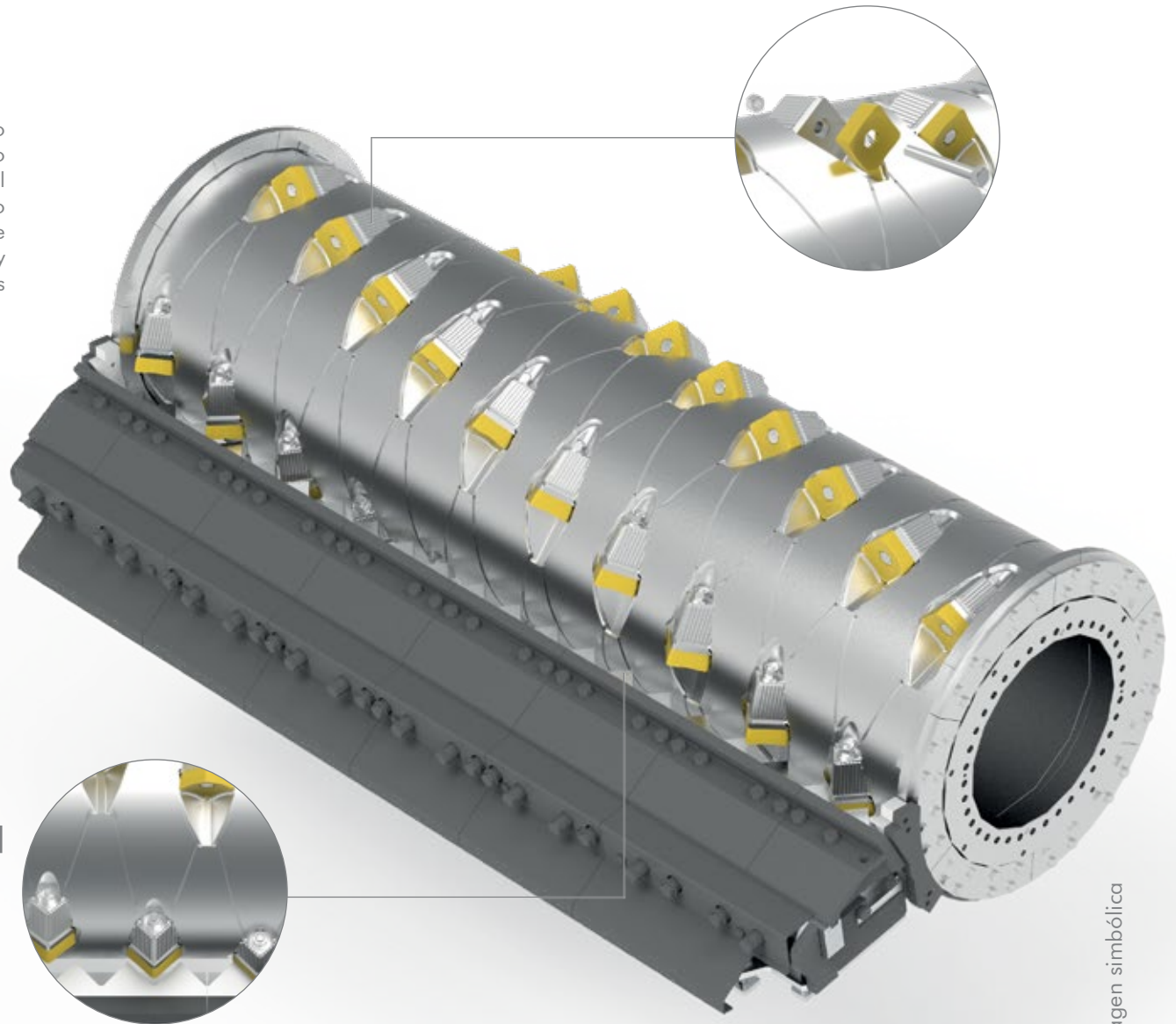
Sistema de corte C

El sistema de corte C se diseñó para el triturado monofásico de flujos de materiales hasta un tamaño de fracción determinado. Según los requisitos y el diámetros del tamiz, se pueden incluir hasta cuatro filas de cuchillas en el rotor, que garantizan tasas de rendimiento elevadas. Los accesorios intercambiables y la barra del estátor se pueden utilizar de cuatro formas diferentes y reemplazarse de forma rápida y sencilla.

Materiales:

- » Residuos comerciales e industriales
- » Residuos domésticos
- » Materiales voluminosos
- » Madera y palés
- » Cuerdas de pulper
- » Residuos de producción
- » Fardos de plástico
- » Restos de aluminio
- » Láminas de metal
- » Perfiles de ventana de PVC/aluminio
- » Cables
- » Residuos electrónicos
- » Residuos mecánicos y biológicos
- » y mucho más

Opciones de tamaños de fracción [mm]



Postriturado **fino**

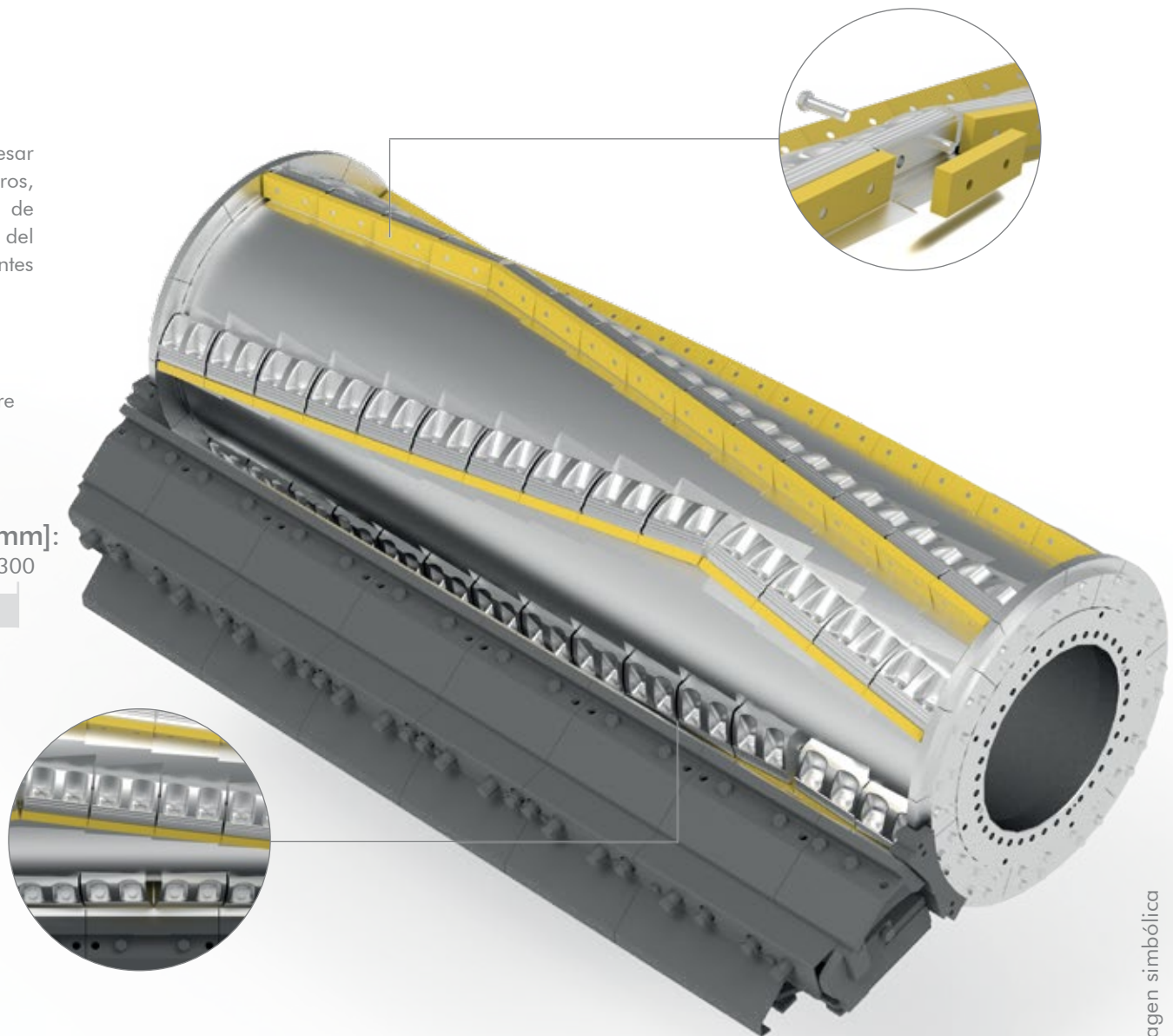
Sistema de corte XC

El sistema de corte XC se diseñó para procesar materiales tratados previamente libre de hierros, cuyo objetivo es la recuperación térmica o de materiales. Los cortadores de tiras y la barra del estátor se pueden utilizar de cuatro formas diferentes e intercambiarse de forma rápida y sencilla.

Materiales:

- » Flujos de materiales tratados previamente libre de hierros.

Opciones de tamaños de fracción [mm]:





XR3000C

mobile

/// DANGER STAND CLEAR 10m ///

XR mobile

Resumen de las **ventajas**

Ahorro de energía con UNTHA Eco Power Drive

El sistema de accionamiento con motor síncrono refrigerado por agua garantiza un consumo sin precedentes y un rendimiento superior en comparación con los tipos de accionamiento estándar. El accionamiento directo sin desgaste reduce los costes de mantenimiento, ya que no se requieren correas ni muñones de eje. El control de velocidad asociado a la carga garantiza una tasa de rendimiento elevada.



Unidad de potencia hidráulica y por gasolina compacta

El motor de gasolina compacto y eficiente produce la energía necesaria para el chasis sobre orugas mediante un generador.



Intuitividad y facilidad de mantenimiento

La máquina se maneja desde un monitor táctil en color de 7". Gracias al diseño elaborado de la máquina, los operarios pueden trabajar de forma cómoda, rápida y segura en posición vertical.



Enchufe de bloqueo rápido

La máquina se puede conectar de forma fácil y segura a la fuente de alimentación externa.



Cinta transportadora de materiales con altura ajustable

La cinta transportadora de alto rendimiento garantiza la extracción fluida de materiales. La altura de descarga se puede ajustar fácilmente mediante el terminal de funcionamiento.

Sistema eficaz de refrigeración por agua

Protege los motores de accionamiento, los convertidores de frecuencia, los sistemas hidráulicos y los armarios de control contra el sobrecalentamiento.



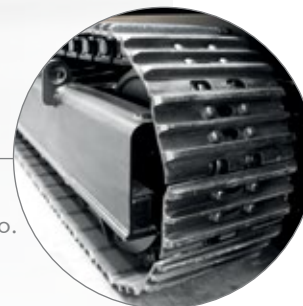
Separador magnético probado (opcional)

El imán permanente sobre la cinta transportadora separa de forma fiable los materiales que contienen hierro del resto.



Chasis sobre orugas fiable

El chasis sobre orugas permite que la trituradora se coloque en cualquier lugar mediante una unidad intuitiva de control por radio.



Opciones

Extras

- » Sistema de protección contra incendios para evitar la propagación del fuego
- » Detector adicional de incendios en la tolva de alimentación
- » Chasis sobre orugas con recubrimiento de goma

Servicios

- » **UNTHA GENIUS:** sistema de control del estado de las trituradoras UNTHA, que permite analizar y evaluar todos los datos necesarios en la máquina para aumentar la productividad
- » **Paquetes de servicio de UNTHA (básico, estándar, profesional):** asegúrese de que las máquinas sean técnicamente resistentes y se puedan usar en cualquier momento

Para más información sobre la estructura y las funciones, consulte:





Accionamiento **electromecánico** y totalmente móvil

Como todos los productos XR, la XR3000 mobil-e también integra UNTHA Eco Power Drive, que permite ahorrar energía. Puede estar seguro de que minimizará los costes operativos y maximizará el rendimiento y la calidad de los materiales. ¿Lo más destacado? A diferencia de las unidades móviles diésel, que consumen energía, perjudican el medio ambiente, son ruidosas y requieren mucho mantenimiento, la XR3000 mobil-e cuenta con un accionamiento eléctrico rentable

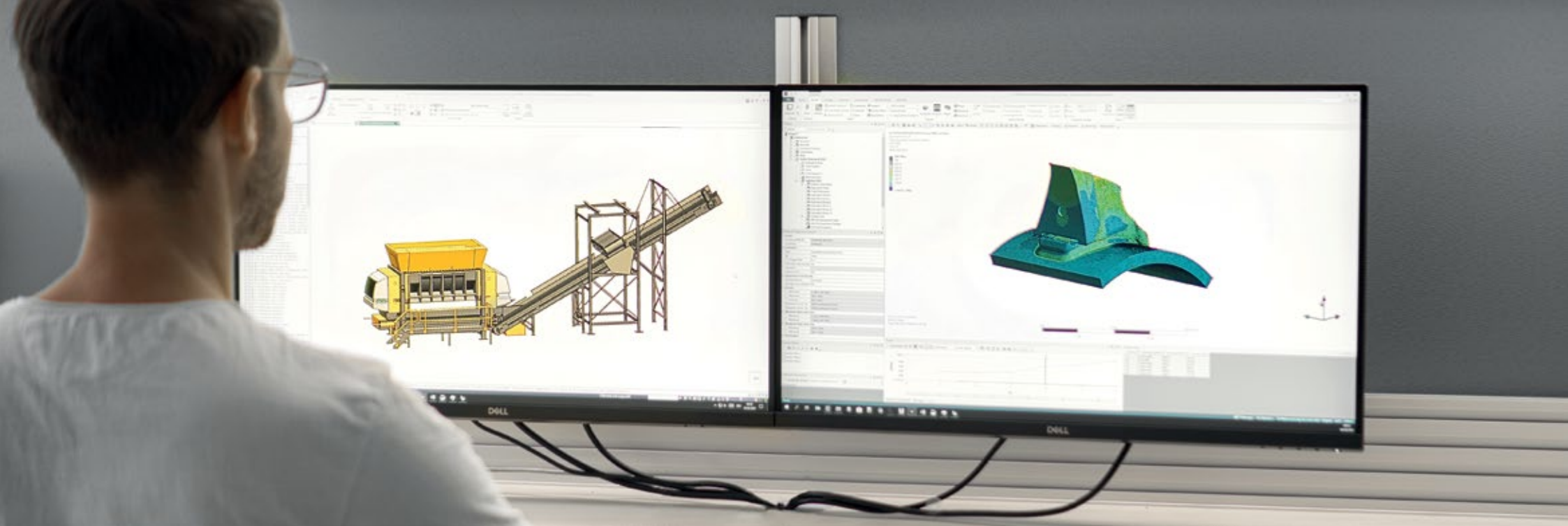
La combinación del chasis sobre orugas y el motor de gasolina pequeño garantiza una movilidad óptima. Gracias a la unidad de control por radio, la XR3000 mobil-e se puede utilizar en cualquier lugar y volver a conectarse a la fuente de alimentación mediante el enchufe de bloqueo rápido. La cinta transportadora de materiales con altura ajustable y el separador magnético opcional ofrecen todo lo necesario para el funcionamiento eficiente del sistema de triturado móvil.

Resumen de las ventajas:

- » Hasta un 75 % menos de costes energéticos en comparación con las unidades móviles diésel
- » Sin gases de escape
- » Solución de triturado monofásico para obtener un tamaño de fracción definido y homogéneo
- » Flexibilidad para escoger la ubicación de la unidad en las instalaciones
- » Poco ruido
- » Costes de funcionamiento y mantenimiento bajos
- » Mantenimiento remoto
- » Concepto de máquina sostenible y vanguardista



XR solución de sistema



Soluciones llave en mano de **un mismo proveedor**

La tecnología de UNTHA ofrece soluciones integrales de triturado monofásico. La inversión reducida, el diseño compacto y los costes de funcionamiento y mantenimiento bajos hacen que esta solución sea particularmente interesante. Además, es muy versátil y se puede utilizar para procesar residuos comerciales e industriales, metales, cuerdas de pulper, materiales voluminosos o madera. En una sola fase de triturado, permite obtener tamaños de partícula de 20 a 300 mm. Los componentes individuales de alta calidad,

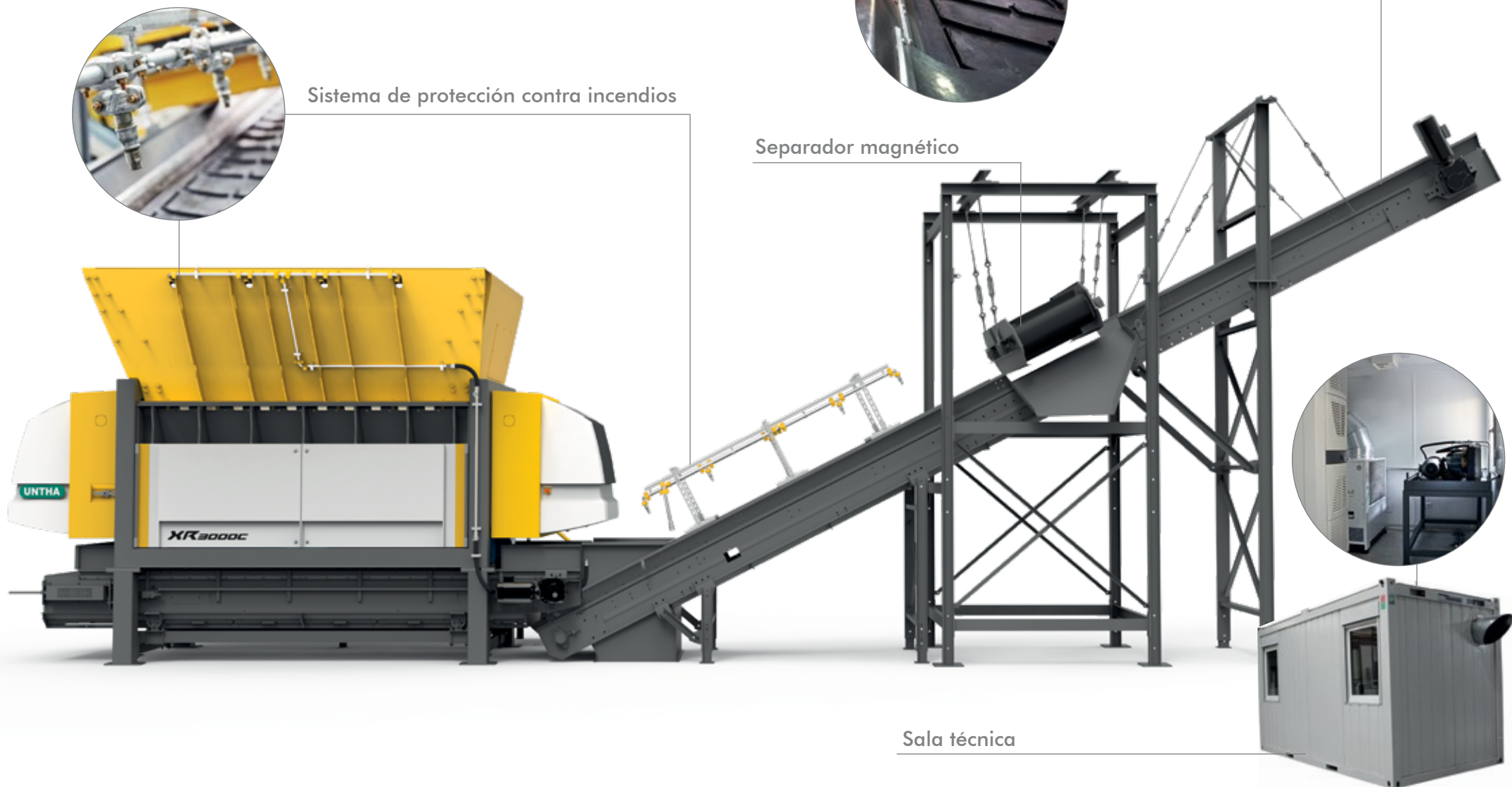
que se coordinan a la perfección, garantizan la disponibilidad máxima del conjunto general. Los componentes individuales y la trituradora son fáciles y cómodos de manejar gracias a la consola central de funcionamiento.

Nuestros responsables de proyecto son muy competentes, por lo que le ayudarán a completar el proyecto de forma fiable y eficiente desde las fases de planificación y ejecución del proyecto hasta la implementación en las instalaciones.

Resumen de las ventajas:

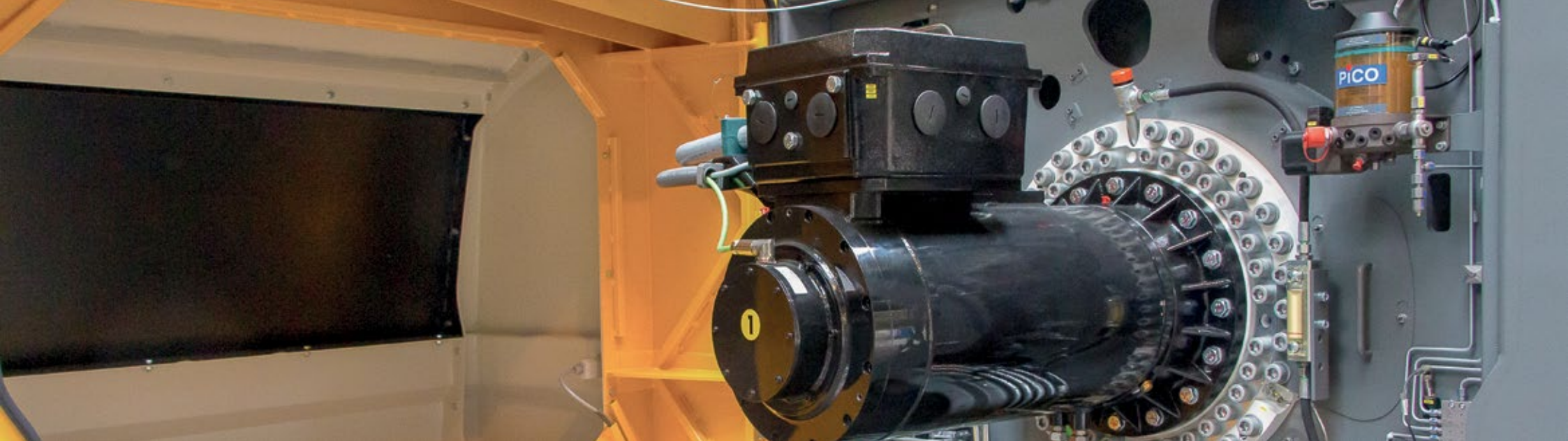
- » Instalación rápida y sencilla de la solución integral sobre el terreno
- » Nivel de disponibilidad elevado gracias al uso de componentes individuales de gran calidad
- » Manejo sencillo del sistema mediante una consola central de funcionamiento
- » Integración sencilla en los conceptos de planta ya existentes

Resumen solución de sistema y sus componentes





XR Ventajas principales



UNTHA Eco Power Drive

Más rendimiento, resistencia integral y rentabilidad: así es UNTHA Eco Power Drive, uno de los sistemas de accionamiento más potentes y eficientes del mundo.

Innovación

Este accionamiento directo tan eficiente consta de motores síncronos de par elevado y un engranaje planetario integrado en el rotor. Ningún otro concepto de accionamiento ofrece tal potencia y rendimiento en lo que respecta al triturado. Además, el sistema resiste objetos extraños y es muy silencioso.

Potencia

Potencia en el nombre, potencia en la esencia. El control de velocidad asociado a la carga garantiza un ajuste automático constante del par y la velocidad, lo que permite obtener tasas de rendimiento elevadas en una amplia gama de materiales.

Rentabilidad

El nivel elevado de eficiencia de los motores de accionamiento refrigerados por agua se traduce en ahorros tangibles. Con UNTHA Eco Power Drive, los costes energéticos son hasta un 75 % más bajos que en los conceptos de transmisión hidráulica convencionales. El accionamiento directo sin desgaste reduce los costes de mantenimiento, ya que no se requieren correas ni muñones de eje. Es evidente que UNTHA Eco Power Drive cumple con los requisitos de la clase de eficiencia energética más alta, IE4 (Super Premium).

Flexibilidad

Según los requisitos del material, el accionamiento se puede diseñar para combinarlo con varias relaciones de transmisión (baja para aplicaciones difíciles; alta para tasas de rendimiento elevadas con materiales ligeros). Como mecanismo de protección

adicional contra daños por objetos extraños, se puede utilizar un acoplamiento de seguridad de bajo mantenimiento que funcione en baño de aceite.

Resumen de las ventajas:

- » Accionamiento directo de alto rendimiento para obtener tasas de producción elevadas
- » Resistente a objetos extraños
- » Eficiencia energética alta
- » Consumo energético bajo
- » Poco ruido



UNTHA GENIUS: el cerebro de la trituradora

Productividad máxima en la planta

UNTHA GENIUS es una herramienta inteligente de control de estado para trituradoras de UNTHA. Mediante la tecnología de sensores fiable, supervisa el funcionamiento de la máquina de forma constante. GENIUS procesa todos sus datos en tiempo real, le advierte de cualquier desajuste y le envía ayudas para tomar decisiones directamente al teléfono, la tableta o el ordenador. Con UNTHA GENIUS, siempre tendrá una visión completa de su grupo de máquinas de UNTHA.

Aproveche al máximo la información sobre la base de datos compactos en tiempo real para comprobar que la producción funcione sin problemas. El objetivo de UNTHA GENIUS es claro: maximiza la disponibilidad y el rendimiento de la máquina al tiempo que minimiza costes de mantenimiento y tiempos de inactividad Sin embargo, UNTHA GENIUS es mucho más que una herramienta de control estándar, ya que también actúa como herramienta de análisis. Gracias al almacenamiento de datos del proceso a largo plazo, permite analizar tendencias que constituirán una base ideal para la optimización. Esto servirá para aumentar la rentabilidad de la

planta de forma duradera. UNTHA GENIUS se puede utilizar con todas las trituradoras industriales de UNTHA.

Resumen de
UNTHA GENIUS:





Fiabilidad durante todo el ciclo de vida de la unidad

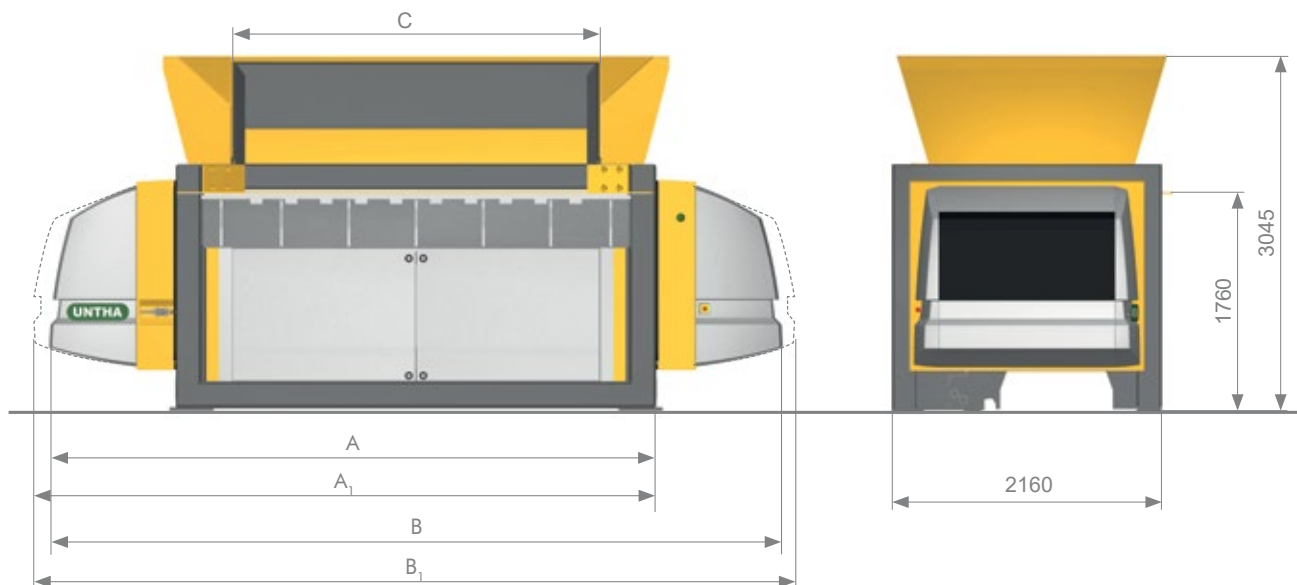
UNTHA Service Competence Center

Las trituradoras de UNTHA se utilizan en todo el mundo y destacan por su durabilidad y fiabilidad. Si la máquina se apaga de repente o surgen imprevistos, los expertos en servicio le ayudarán enseguida. En el UNTHA Service Competence

Center, le ayudaremos durante todo el ciclo de vida del producto. Además, contamos con productos de servicio integrales para maximizar la disponibilidad de su máquina. Ya sea para el mantenimiento periódico o el suministro de repuestos originales,

piezas de desgaste y paquetes de servicio individuales, garantizamos que las máquinas de UNTHA se puedan usar en cualquier momento y ofrezcan un triturado fiable del material.

XR estacionaria



UNTHA ECO POWER DRIVE	XR2000	XR3000
A	4.070	5.070
B	5.280	6.280
C	1.980	2.960

UNTHA POWER DRIVE	XR2000	XR3000
A ₁	4.300	5.530
B ₁	5.510	6.740
C ₁	1.980	2.960

Todas las dimensiones se indican en mm

DATOS TÉCNICOS			XR2000	XR3000	XR3000 mobil-e
RC	UNTHA Eco Power Drive	kW	1 x 132 2 x 132		2 x 132
	UNTHA Power Drive	kW	1 x 132 1 x 160 2 x 132 2 x 160		-
C	UNTHA Eco Power Drive	kW	1 x 132 2 x 132		2 x 132
XC	UNTHA Eco Power Drive	kW	1 x 160	2 x 132 2 x 160	2 x 132 2 x 160
	UNTHA Power Drive	kW	1 x 160	2 x 132 2 x 160	-
Velocidad del rotor		r. p. m	máx. 55 (RC) máx. 64 (C) máx. 103/145* (XC)		
Longitud del rotor		mm	2.000	3.000	3.000
Diámetro del rotor Ø		mm	1.000		
Peso		†	aprox. 21	aprox. 24	aprox. 39

Todas las dimensiones se indican en mm

* solo se aplica si la tolva está cerrada

XR mobil·e



Dimensiones de transporte (L/A/A):
12170/2950/3350
*) con tolva integrada

XR Solución de sistema



Todas las dimensiones se indican en mm



Pónganos a prueba

Ningún problema se resiste a las trituradoras XR:

- » Residuos comerciales e industriales
- » Madera
- » Metal
- » Materiales difíciles de triturar
(cuerdas de pulper, productos enrollados)

Solicite una demostración física en sus instalaciones y compruébelo. Programe una visita en www.untha.com/demo!

Las mejores opiniones **en todo el mundo**

Muchas empresas de primer nivel ya confían en UNTHA. Eche un vistazo a una selección de clientes internacionales.



Saubermacher

IBRANGEON
Groupe



LÜBECK Entsorgungsbetriebe



Solicite las historias de éxito de otros clientes en marketing@untha.com

UNTHA shredding technology GmbH

Kellau 141
5431 Kuchl | Österreich
Tel.: +43 6244 7016 0
Fax: +43 6244 7016 1
info@untha.com
www.untha.com

UNTHA Deutschland GmbH

Am Hammersteig 5a
97753 Karlstadt | Deutschland
Tel.: +49 9353 906869-0
Fax: +49 9353 906869-35
info@untha.de
www.untha.de

UNTHA UK Ltd.

Excel House, Becklands Close
Boroughbridge
YO51 9NR | United Kingdom
Tel.: +44 330 056 4455
sales@untha.co.uk
www.untha.co.uk

UNTHA America, Inc.

1 Lafayette Road, Building 4
Hampton, NH 03842 | USA
Tel.: +1 603 601 2304
Fax: +1 603 601 7573
info@untha-america.com
www.untha-america.com

UNTHA Polska Sp. z o.o.

Olecka 23/221
04-980 Warszawa | Polska
Tel.: +48 12 6421896
info@untha.pl
www.untha.pl

UNTHA Ibérica S.A.

Lugar Queirúa, s/n 15680 Ordes
La Coruña | España
Tel.: +34 981 69 10 54
Fax: +34 981 69 08 78
info@untha-iberica.com
www.untha.es

UNTHA Makina Sanayi ve Ticaret Limited Şirketi

Barbaros Mah. Kardelen Sok.
Palladium Tower No:2/114 K:32
34746 Ataşehir | İstanbul | Türkiye
Tel.: +90 216 687 2991
info.tuerkiye@untha.com
www.untha.com

Éstas son 5 buenas razones que hablan en favor de UNTHA.



Soluciones de trituración de valor estable y hechas a medida.



Productos de calidad superior desarrollados y producidos en Austria.



Competencia concentrada desde el desarrollo hasta la producción, todo bajo un mismo techo.



Servicio de atención al cliente fiable con el mejor know-how técnico.



Más de 10.000 clientes de referencia satisfechos en todo el mundo.

Nosotros cumplimos lo que prometemos.

Desde la fundación en el año 1970 cumplimos nuestra promesa de marca que reza „La marca fiable“.

Significa que ponemos todo nuestro empeño en ser más fiables que otros proveedores.

Ello es de aplicación a todos los productos y servicios de UNTHA. Ello quiere decir que nuestros clientes tienen la seguridad de haber tomado la mejor decisión al elegir a UNTHA.

A reserva de modificaciones. A reserva de errores de composición y de imprenta.
Todas las ilustraciones son representaciones simbólicas y pueden divergir del producto real.

© 04/24 UNTHA shredding technology