

UNTHA

The reliable brand!



RS KLASSE

30 | 40

4-Wellen-Zerkleinerer für universelle Recyclinganwendungen



Zuverlässigkeit für **viele Jahre**

Die zuverlässigen sowie sehr robusten RS30 und RS40 Zerkleinerer haben sich über Jahrzehnte bewährt und wurden speziell für ein breites Anwendungsspektrum entwickelt. Die Maschinen können als „Stand-alone Lösung“ betrieben oder in komplexe Anlagen integriert werden, wo sie aufgrund des sehr kompakten Designs gerne eingesetzt werden.

Sie zeichnen sich besonders durch hohe Verfügbarkeit und Prozesssicherheit aus, besitzen ein zweckmäßiges Design und sind einzigartig produktiv.

Einsatzmöglichkeiten

- » Akten
- » Armaturen Bretter
- » Autoinnenverkleidungen
- » Banknoten
- » Biomüll
- » Festplatten
- » Folien
- » Grünabfälle
- » Gummiabfälle
- » Holzabfälle
- » Kartonagen
- » Kartonrohre
- » Kunststoffässer
- » Kunststoffgebinde
- » Leder
- » Metallspäne
- » Papier
- » Plastikflaschen
- » Produktionsabfälle
- » Schaumstoffplatten
- » Stanzgitterabfälle
- » Stoßstangen
- » Tetrapaks
- » Textilien
- » Trafospulen
- » Verpackungsmaterialien
- » u.v.m.

Das bewährte UNTHA 4-Wellen Schneidsystem

4-Wellen Schneidsystem:

Das bewährte und patentierte 4-Wellen Schneidsystem wurde speziell für harte Anforderungen entwickelt. Die Hackscheiben sind unempfindlich gegenüber Störstoffen, für den intensiven Dauerbetrieb ausgelegt und aufgrund der hohen Standzeit besonders wirtschaftlich.

Individuell anpassbar

Das Schneidsystem ist individuell an das Eingangsmaterial anpassbar.

Langsam laufendes Schneidsystem

Das Schneidwerk ist besonders resistent gegenüber metallischen Fremdkörpern und überzeugt durch die geringe Lärm- und Staubbelastung.

Verschleißarmes Lochsieb

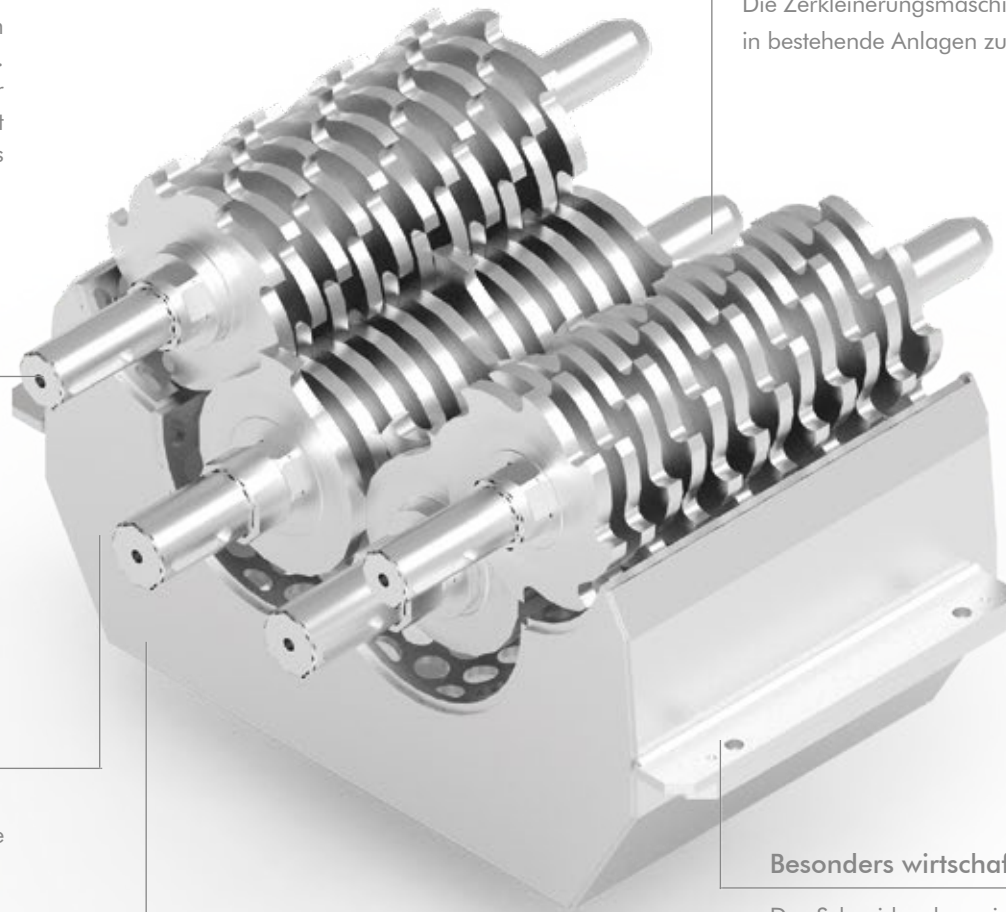
Das Lochsieb sorgt für eine definierte Fraktionsgröße und ist mithilfe des Schnellwechselsystems leicht zu tauschen.

Kompakte Bauweise

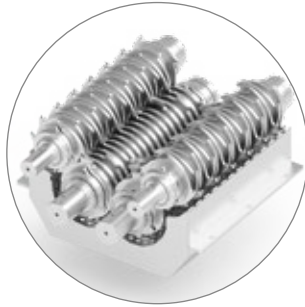
Die Zerkleinerungsmaschine ist einfach in bestehende Anlagen zu integrieren.

Besonders wirtschaftlich

Das Schneidwerk erreicht eine hohe Standzeit.



Ihre Vorteile im Überblick

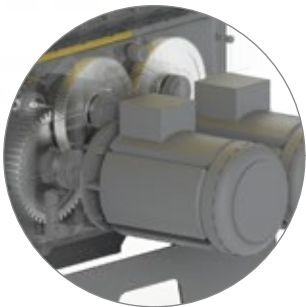


Wirtschaftliches Schneidsystem

Das Material wird vom Schneidwerk selbst eingezogen, wodurch kein Nachdrücksystem benötigt wird. Das Vierwellenschneidwerk besticht durch hohe Drehmomente, erreicht hohe Standzeiten und ist sehr robust gegenüber Störstoffen. Die niedrige Drehzahl sorgt für eine geringe Lärm- und Staubbelastung. Durch die Vielfalt an vorhandenen Schneidwerken kann die Zerkleinerungsmaschine individuell an das Eingangsmaterial angepasst werden.

Hohe Maschinenlebensdauer

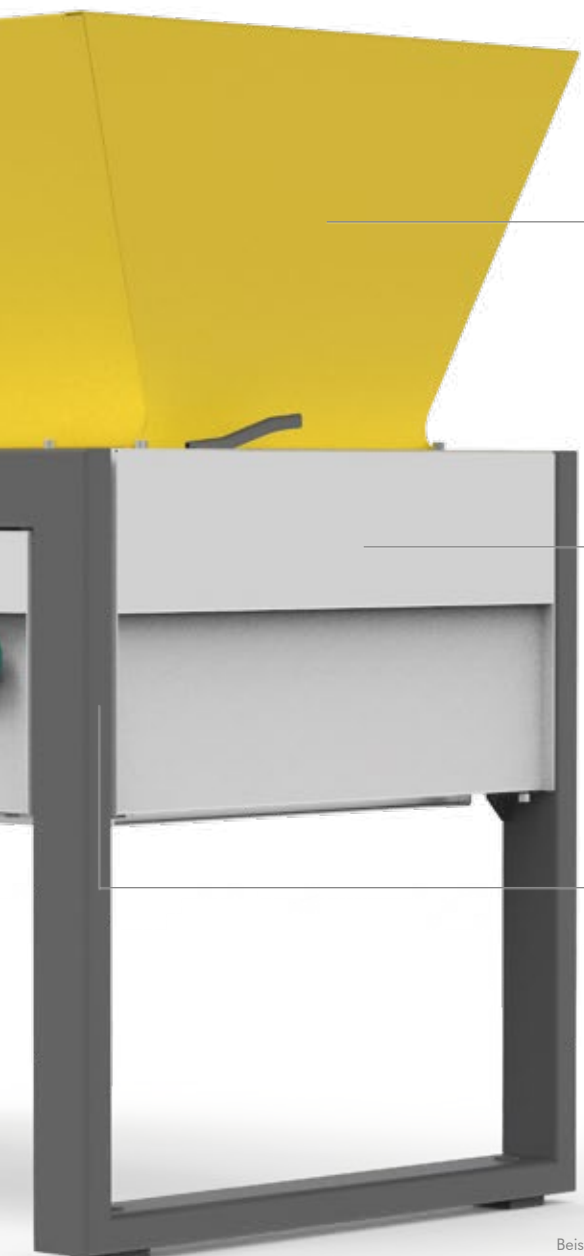
Leicht austauschbare Verschleißplatten im Schneidwerksraum verlängern die Lebensdauer der Zerkleinerungsmaschine. Die wartungsfreien Schleifringabdichtungen verhindern das Eindringen von Schmutz in Getriebe und Lager. Die verwindungssteife Stahlrahmenkonstruktion bewirkt einen stabilen und vibrationsarmen Stand. Das funktionale Design schützt die Maschinenkomponenten vor Schmutz.



Zuverlässiges Antriebssystem

Die Höhe des Anlaufstrom sowie Stromspitzen werden durch einen zeitversetzten Anlauf der beiden Motoren reduziert. Der einfache Aufbau (keine Hydraulik und Kupplung) senkt die Störanfälligkeit und minimiert den Wartungsaufwand.





Elektronische Schutzsysteme

Die automatische Störstofferkennung und Abschaltung sowie eine Reversierautomatik bei Motorüberlastung schützt die Antriebseinheit vor Beschädigungen. Eine Abschaltautomatik schaltet die Maschine bei Leerlauf ab und sorgt für geringe Energiekosten.

Hohe Service- und Wartungsfreundlichkeit

Das integrierte Zentralschmiersystem versorgt alle wichtigen Lagerstellen mit ausreichend Schmiermittel. Eine elektronische Ölstandsüberwachung überprüft laufend den Getriebeölstand.

Definierte Fraktionsgröße

Je nach Anforderung können unterschiedliche Lochsiebe für eine definierte Fraktionsgröße verwendet werden. Aufgrund der großen Siebfläche wird eine sehr hohe Durchsatzleistung erzielt. Ein integriertes Lochsieb-Schnellwechselsystem ermöglicht einen raschen Siebwechsel.



Beispielbild RS30/40

Optionen

Sonderausstattung mechanisch

- » Automatisches Zentralschmiersystem
- » Große Auswahl an Schneidscheibenvarianten

Sonderausstattung elektrisch

- » Frequenzumformer für stufenlose Drehzahlanpassung an das zu zerkleinernde Inputmaterial und zur Reduktion von Stromspitzen beim Maschinenanlauf
- » Steuerungserweiterung (Lichtschranke, übergeordnete Steuerung, BUS-System...)
- » Einbindung von Peripheriegeräten in die Steuerung
- » Automatischer Anlauf

Zubehör

- » Hydraulisches Nachdrucksystem
- » Kundenspezifische Einfülltrichter und Untergestelle
- » Anbindung verschiedener Austragssysteme (Förderbänder, Förderschnecken, ...)
- » Absaughaube mit oder ohne Förderschnecke

Services

- » UNTHA Sorglospakete (Basic, Standard, Professional): Sorgen dafür, dass Maschinen immer in technisch einwandfreiem Zustand sind und einsatzbereit bleiben



UNTHA Technikum

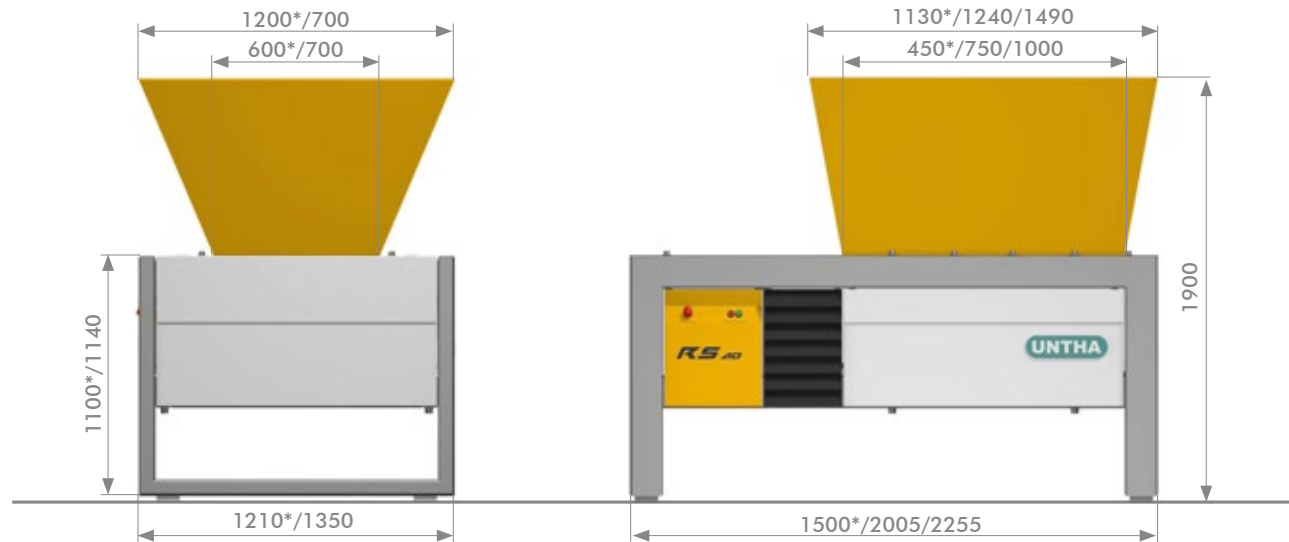
UNTHA verfügt über ein modernes Forschungs- und Entwicklungszentrum, in dem Versuche mit kundenspezifischen Materialien unter Praxisbedingungen simuliert werden. Im Mittelpunkt steht dabei der Kunde, dessen individuelle Aufgabenstellungen es bestmöglich zu erfüllen gilt.

Das Technikum ermöglicht es uns, bereits im Vorfeld wichtige Erfahrungswerte für den späteren Praxiseinsatz zu sammeln und somit mit gutem Gewissen die optimale Zerkleinerungslösung anzubieten.

Nutzen Sie diese Gelegenheit und vereinbaren Sie einen Versuchstermin bei uns!

RS30/40

4-Wellen-Zerkleinerungssystem



TECHNISCHE DATEN		RS30*	RS40
Antriebsleistung	kW	11/15/22	30/37/44
Schneidwerksöffnung	mm	450 x 600	750/1000 x 700
Anzahl Messerwellen	Stk.	4	4
Drehzahl Hauptwellen	U/min	23	24
Drehzahl Nebenwellen	U/min	34	32
Ø Lochsieb	mm	15 - 40	15 - 40
Gewicht	kg	ca. 2.000	ca. 3.300/3.600

Alle Abmessungen in mm

UNTHA shredding technology GmbH

Kellau 141
5431 Kuchl | Österreich
Tel.: +43 6244 7016 0
Fax: +43 6244 7016 1
info@untha.com
www.untha.com

UNTHA Deutschland GmbH

Am Hammersteig 5a
97753 Karlstadt | Deutschland
Tel.: +49 9353 906869-0
Fax: +49 9353 906869-35
info@untha.de
www.untha.de

UNTHA UK Ltd.

Excel House, Becklands Close
Boroughbridge
YO51 9NR | United Kingdom
Tel.: +44 845 4505 388
Fax: +44 845 4505 389
sales@untha.co.uk
www.untha.co.uk

UNTHA America, Inc.

1 Lafayette Road, Building 4
Hampton, NH 03842 | USA
Tel.: +1 603 601 2304
Fax: +1 603 601 7573
info@untha-america.com
www.untha-america.com

UNTHA Polska Sp. z o.o.

Olecka 23/221
04-980 Warszawa | Polska
Tel.: +48 12 6421896
Fax.: +48 12 6421896
info@untha.pl
www.untha.pl

UNTHA Ibérica S.A.

Polígono de Sigüeiro - Parcela 58, Sigüeiro - Oroso / A
Coruña | España
Tel.: +34 981 69 10 54
Fax: +34 981 69 08 78
info@untha-iberica.com
www.untha.es

5 gute Gründe, die für UNTHA sprechen



Maßgeschneiderte, wertbeständige
Zerkleinerungslösungen



Premiumqualität bei Produkten und
Services



Geballte Kompetenz von Entwicklung bis
Fertigung unter einem Dach



Verlässlicher Kundenservice mit bestem
technischen Know-how



Mehr als 10.000 zufriedene Referenzkunden
weltweit

Wir halten, was wir versprechen

Seit der Gründung im Jahr 1970 folgen wir unserem Markenversprechen „Die zuverlässige Marke“. Gemeint ist, dass wir alles daransetzen, zuverlässiger zu sein als andere Anbieter.

Dies gilt für alle UNTHA Produkte und Dienstleistungen. Für unsere Kunden bedeutet dies, die Sicherheit zu haben, dass sie mit UNTHA die beste Entscheidung getroffen haben.

Änderungen vorbehalten. Satz- und Druckfehler vorbehalten.
Alle Abbildungen sind Symboldarstellungen und können vom tatsächlichen Produkt abweichen.
© 11/20 UNTHA shredding technology