

# UNTHA

The reliable brand!

ADVANCED  
GENERATION



## RS CLASSE

30 | 40

Broyeur à 4 arbres pour les applications de recyclage universelles



## Technologie de broyage à 4 arbres

*Plus de 50 ans de savoir-faire et d'innovation constante*

UNTHA est le pionnier de la technologie de broyage à 4 arbres et contribue depuis plus de 50 ans à une utilisation économique et écologique de nombreux types de « déchets ». Ce riche héritage s'accompagne d'une innovation continue – des avancées techniques toujours renouvelées. En étroite collaboration avec nos clients, l'équipe R&D de UNTHA acquiert une connaissance approfondie de nos nombreux marchés de par le monde et introduit progressivement des caractéristiques

de performance qui repoussent les limites. Le résultat : plus de robustesse, plus de polyvalence, plus de disponibilité, plus d'efficacité, plus de potentiel. La gamme RS de classe internationale. Une qualité premium produite en Autriche, appréciée dans le monde entier.

### Possibilités d'utilisation

- » Revêtements intérieurs automobiles
- » Pare-chocs
- » Cartonnages/tubes en carton
- » Déchets confidentiels/billets de banque
- » Tableaux de bord
- » Dossiers
- » Mousses en plaque
- » Films
- » Déchets verts
- » Disques durs
- » Cuir
- » Déchets médicaux
- » Copeaux métalliques
- » Déchets organiques
- » Matériaux d'emballage
- » Papier
- » Bouteilles/fûts en plastique
- » Récipients en plastique
- » Déchets de production
- » Résidus de grillages estampés
- » Déchets en caoutchouc
- » Tetra Paks
- » Textiles
- » Déchets verts
- » etc.



## Testé et approuvé: le système de coupe à 4 arbres de UNTHA

### Système de coupe à 4 arbres:

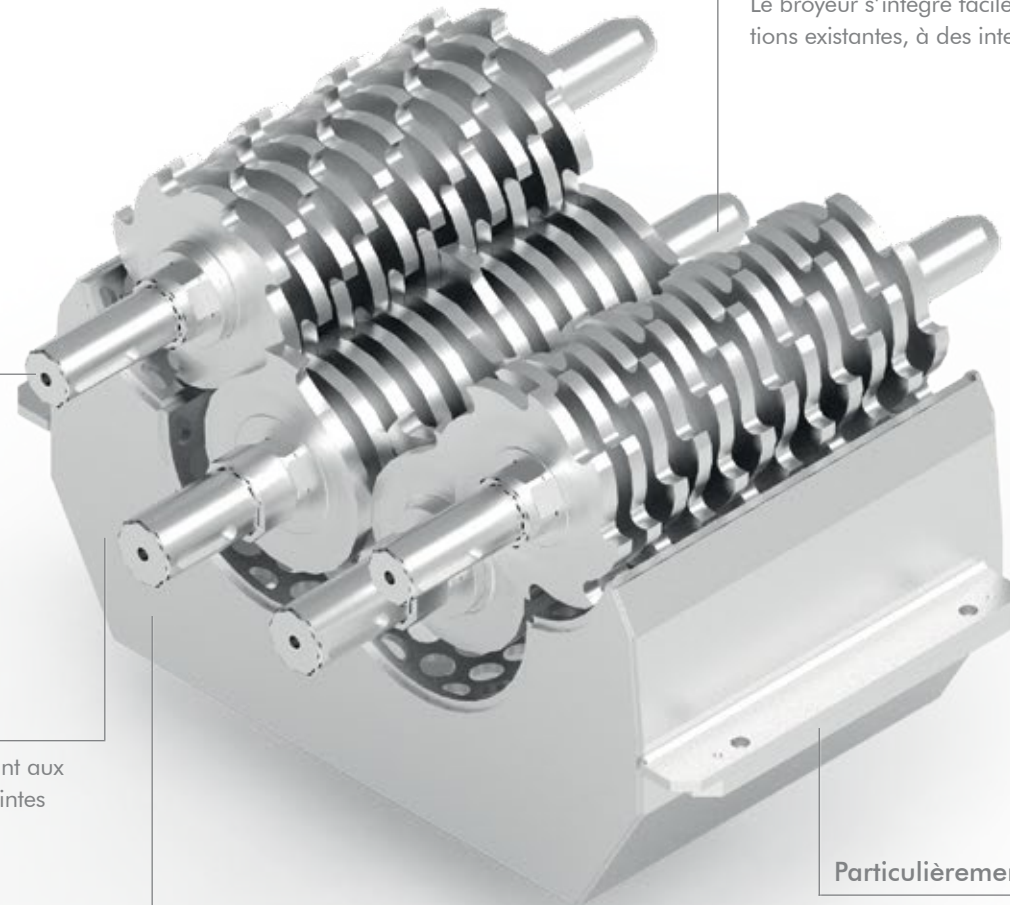
Testé, approuvé et breveté, le système de coupe à 4 arbres a été spécialement conçu pour les contraintes élevées. Les disques de coupe sont insensibles aux imbroyables, ont été étudiés pour un fonctionnement intensif en continu et sont particulièrement rentables du fait de leur tenue élevée.

### Adaptation individuelle

Le système de coupe peut s'adapter individuellement en fonction de l'intrant et de la granulométrie requise.

### Système de coupe à régime lent

Le dispositif de coupe est particulièrement résistant aux imbroyables métalliques et séduit par des contraintes sonores et un empoussièrément faible.



### Construction compacte

Le broyeur s'intègre facilement dans des installations existantes, à des interfaces définies.

### Crible perforé à faible usure

Le crible perforé assure une fraction finale déterminée et se remplace facilement à l'aide du système de remplacement rapide.

### Particulièrement rentable

Le dispositif de coupe a une vie utile élevée. En fin de vie, les disques de coupe peuvent être remis en état par le UNTHA Service Competence Center.

# Vos avantages en un coup d'œil



## Système de coupe à vitesse lente

Le dispositif de coupe introduit lui-même les matériaux, rendant tout système pousseur superflu. Le système de coupe à quatre arbres assure un couple de rotation important, atteint une vie utile élevée et est très robuste face aux imbroyables. Sa vitesse de rotation basse réduit les contraintes sonores et l'empoussièrement à un minimum. La diversité des dispositifs de coupe disponibles permet d'adapter le broyeur pour répondre aux exigences individuelles du client et leur offrir un maximum de flexibilité.



## Système d'entraînement direct UNTHA

Une mise en route décalée des deux moteurs réduit la hauteur du courant de démarrage et des crêtes de tension. La conception simple de l'unité motrice (moteur à pignon - palier - boîte de vitesses) réduit la sensibilité aux pannes et minimise les coûts de maintenance.



## Écran facile à utiliser

L'écran couleur 5" intuitif permet d'ajuster les paramètres du broyeur de manière optimale en fonction du matériau à broyer. Il permet également d'analyser et de corriger rapidement les erreurs et offre une vue d'ensemble complète de l'historique de maintenance du broyeur.



## Grande longévité de la machine

Des pièces d'usure facilement remplaçables dans la chambre de coupe prolongent la vie utile du broyeur. Des joints mécaniques ne nécessitant aucune maintenance empêchent la poussière et la saleté de pénétrer dans la transmission et les paliers. Le bâti en acier résistant à la torsion offre une assise stable et peu sensible aux vibrations. La conception fonctionnelle de la machine protège ses composants de la saleté.

## Systèmes de protection électroniques

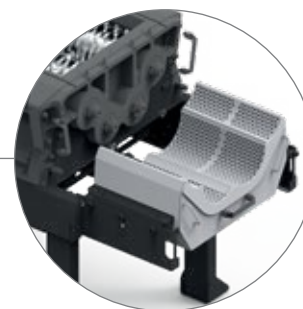
La détection automatique des corps étrangers et le débrayage de sécurité, ainsi que le dispositif d'inversion automatique en cas de surcharge du moteur, protègent l'unité d'entraînement des dégradations. Un dispositif d'arrêt automatique éteint la machine en cas d'inactivité, ce qui permet de réduire les coûts énergétiques.

## Grande facilité d'utilisation et d'entretien

Un système intégré de remplacement rapide du crible perforé permet de maximiser la disponibilité opérationnelle de l'installation.

## Fraction finale définie

En fonction des exigences, différents cribles perforés garantissent la production de fractions prédéfinies. La grande surface de criblage permet d'atteindre des débits élevés. Un système intégré de remplacement rapide du crible perforé permet un changement rapide et facile.



RS30/40, photo non contractuelle

## Options

### Équipements mécaniques spéciaux

- » Pack technique : étanchéité mécanique des roulements sur le palier fixe et le palier libre, plaques d'usure sur le palier fixe et le palier libre, contrôle électrique du niveau d'huile
- » Graissage centralisé automatique
- » Précontrainte dyn. du dispositif de coupe, mise sous air comprimé des arbres
- » Capots moteur avec affichage LED du statut

### Équipements électriques spéciaux

- » Variateur de fréquence pour un ajustement de la vitesse de rotation en continu afin de réduire les crêtes de tension
- » Extension du système de commande : barrière photoélectrique, commande de niveau supérieur, système de bus
- » Intégration de périphériques sur site dans le système de commande
- » Démarrage automatique

### Accessoires

- » Système pousseur hydraulique
- » Trémies d'alimentation et châssis spécifiques au client
- » Choix de systèmes d'alimentation/évacuation
- » Capot d'aspiration avec ou sans transporteur à vis
- » Châssis boulonné

### Services

- » Les packages zéro souci Basic, Comfort et Professional de UNTHA garantissent que les broyeurs soient toujours en parfait état technique et restent opérationnels à tout moment

### Portail clients MyUNTHA

- » Le portail clients numérique MyUNTHA contient toutes les informations pertinentes sur le broyeur, ainsi que les services et l'assistance

## Centre d'essai UNTHA et démonstrations en direct

Le siège de UNTHA à Kuchl, en Autriche, dispose d'un centre d'essais ultramoderne qui permet de mener des expériences avec différents matériaux et selon les exigences spécifiques du client. Sur la base des résultats de ces essais, nous trouvons toujours la solution de broyage adaptée à chaque projet. Les clients sont bien entendu invités à assister à ces essais. Ils ont également la possibilité de voir les broyeurs UNTHA fonctionner en direct. En fonction des exigences et de la disponibilité, il est possible de visiter des sites de référence ou de tester des broyeurs dans votre propre entreprise, partout dans le monde.

Contactez-nous – ensemble, nous trouverons la solution parfaitement adaptée à vos besoins.

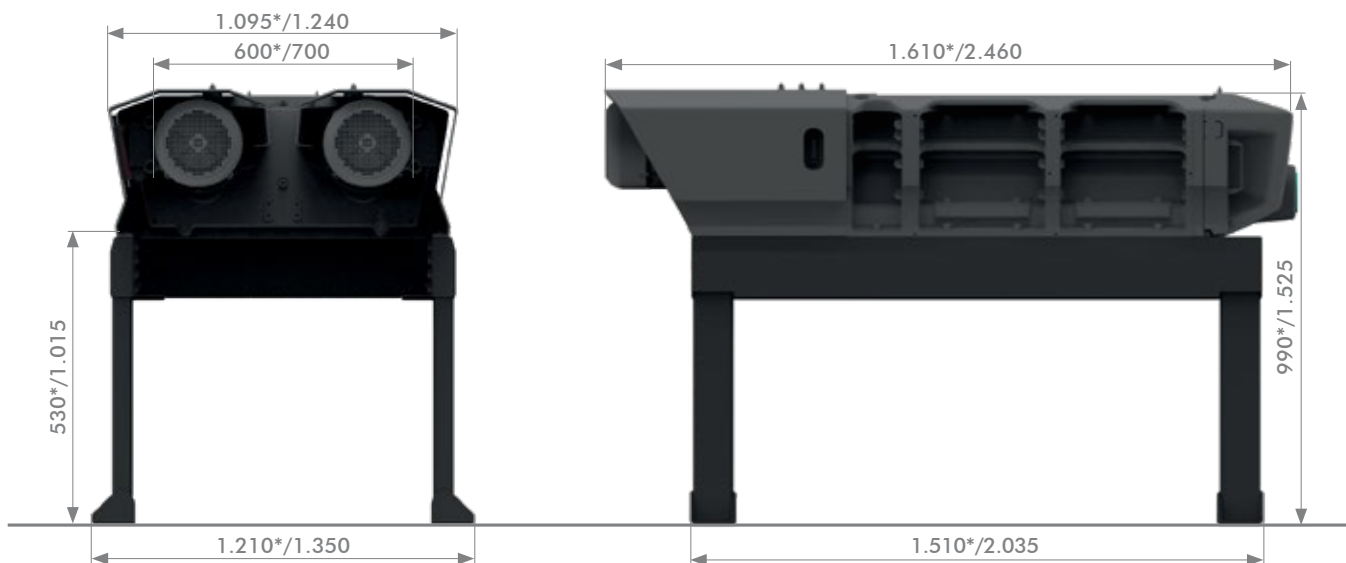


shredding technology



# RS30/40

Systeme de broyage à 4 arbres



DONNÉES TECHNIQUES		RS30*	RS40
Puissance nominale	kW	11/15/22	30/37/44
Ouverture du dispositif de coupe	mm	450 x 600	750/1.000 x 700
Nombre d'arbres de coupe	pcs	4	4
Vitesse de rotation des arbres principaux	rpm	23	24
Vitesse de rotation des arbres secondaires	rpm	34	32
Ø du crible perforé	mm	15 - 40	15 - 40
Poids	kg	env. 2.000	env. 3.300/3.600

Toutes les dimensions en mm



## UNTHA shredding technology GmbH

Kellau 141  
5431 Kuchl | Österreich  
Tel.: +43 6244 7016 0  
Fax: +43 6244 7016 1  
info@untha.com  
www.untha.com

## UNTHA Deutschland GmbH

Am Hammersteig 5a  
97753 Karlstadt | Deutschland  
Tel.: +49 9353 906869-0  
Fax: +49 9353 906869-35  
info@untha.de  
www.untha.de

## UNTHA UK Ltd.

Excel House, Becklands Close  
Boroughbridge  
YO51 9NR | United Kingdom  
Tel.: +44 330 056 4455  
sales@untha.co.uk  
www.untha.co.uk

## UNTHA America, Inc.

1 Lafayette Road, Building 4  
Hampton, NH 03842 | USA  
Tel.: +1 603 601 2304  
Fax: +1 603 601 7573  
info@untha-america.com  
www.untha-america.com

## UNTHA Polska Sp. z o.o.

Olecka 23/221  
04-980 Warszawa | Polska  
Tel.: +48 12 6421896  
info@untha.pl  
www.untha.pl

## UNTHA Ibérica S.A.

Lugar Queirúa, s/n 15680 Ordes  
La Coruña | España  
Tel.: +34 981 69 10 54  
Fax: +34 981 69 08 78  
info@untha-iberica.com  
www.untha.es

## UNTHA Türkiye Makina Sanayi ve Ticaret Limited Şirketi

Barbaros Mah. Kardelen Sok.  
Palladium Tower No:2/114 K:32  
34746 Ataşehir | İstanbul | Türkiye  
Tel.: +90 216 687 2991  
info.tuerkiye@untha.com  
www.untha.com/turkiye

## 5 bonnes raisons de choisir UNTHA



Solutions de broyage sur mesure à valeur pérenne



Produits haut de gamme développés et produits en Autriche



Concentré de compétences sous un même toit, du développement à la production



Fiabilité du service clients, allié à l'excellence du savoir-faire technique



Plus de 10 000 clients de référence satisfaits dans le monde

## Nous tenons nos promesses

Depuis notre fondation en 1970, nous respectons la promesse de notre slogan : « La marque de confiance ». Cela veut dire que nous faisons tout pour être plus fiables que nos concurrents. Cette promesse vaut pour tous les produits et services de UNTHA. Pour nos clients, elle est l'assurance d'avoir pris la meilleure décision en choisissant UNTHA.

Sous réserve de modifications. Sous réserve d'erreur d'impression et de composition.  
Toutes les illustrations sont représentatives et peuvent s'écarter du produit effectif.  
© 04/24 UNTHA shredding technology