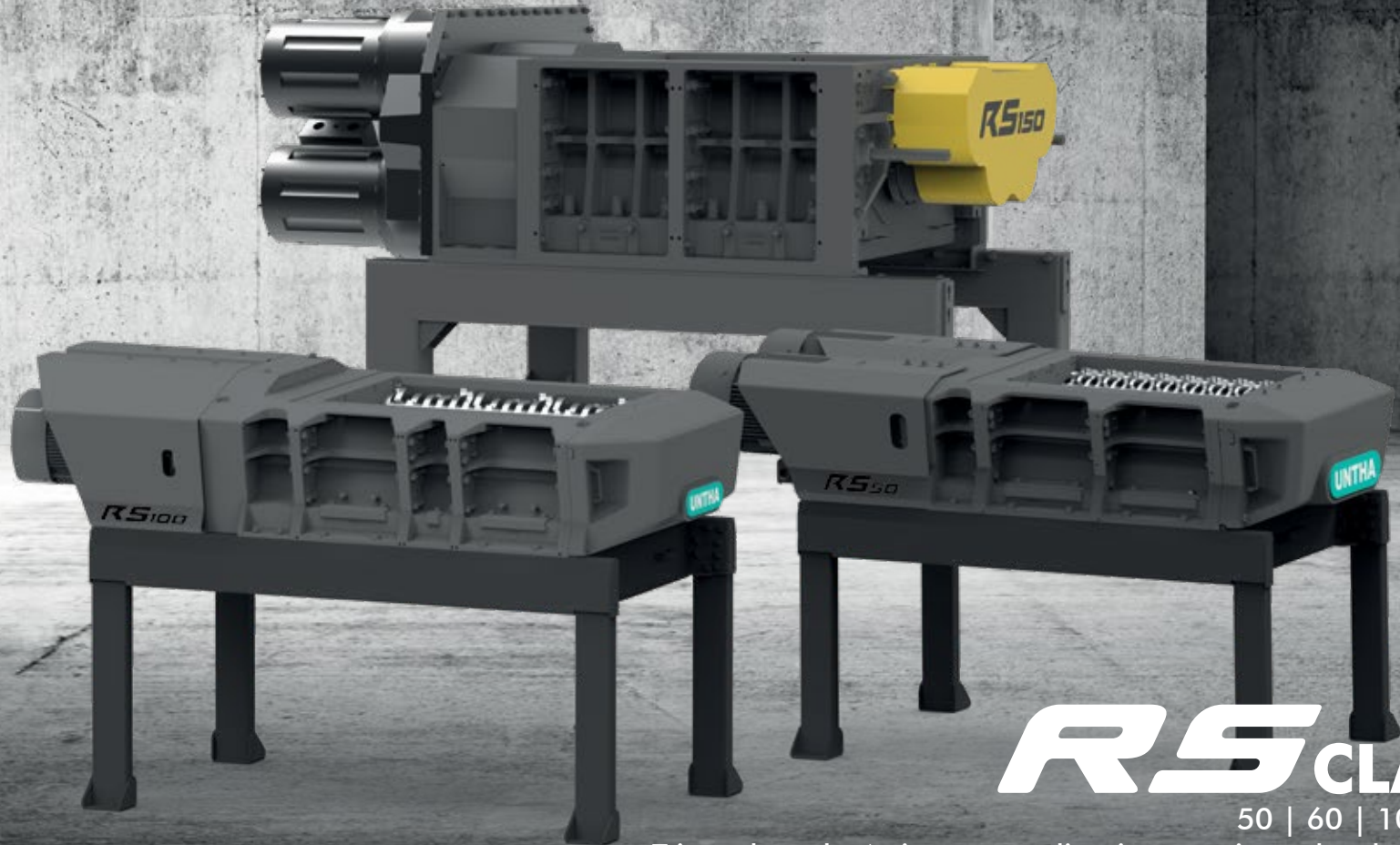


UNTHA

The reliable brand!

ADVANCED
GENERATION



RS CLASS

50 | 60 | 100 | 150

Trituradora de 4 ejes para aplicaciones universales de reciclaje



RS50 / RS60 / RS100

Máxima fiabilidad para aplicaciones exigentes

UNTHA es una empresa pionera en tecnología de trituración de 4 ejes, aportando más de 50 años de experiencia en la utilización económica y ecológica de diversos tipos de materiales residuales. Esta rica herencia se combina con una constante innovación en ingeniería, donde el equipo de I+D de UNTHA trabaja en estrecha colaboración con los clientes para obtener información de los numerosos mercados mundiales. Esto se traduce en la introducción constante de características de rendimiento progresivas que establecen nuevos estándares. El resultado es una gama RS de clase mundial, que ofrece mayor resistencia, versatilidad,

tiempo de funcionamiento, eficiencia y potencial. Fabricada con calidad superior en Austria, la gama RS es reconocida y confiable en todo el mundo.

Adecuado para:

- » Perfiles de aluminio
- » Revestimientos interiores de automóviles
- » Billetes de banco
- » Baterías
- » Parachoques
- » Cartón
- » Alfombras
- » Salpicaderos

- » Lavavajillas
- » Cocinas eléctricas
- » Chatarra electrónica
- » Láminas
- » Residuos peligrosos en botes/barriles
- » Residuos médicos
- » Metales/barriles/virutas
- » Residuos que contengan aceite (filtros, etc.)
- » Residuos orgánicos
- » Envases
- » Papel
- » Rechazos de papel
- » Placas de yeso
- » Barriles/botellas de plástico

- » Contenedores de plástico
- » Residuos de producción
- » Desechos de punzonado
- » Residuos radiactivos
- » Residuos de caucho
- » Colchones de muelles
- » Tetra Paks
- » Textiles
- » Latas
- » Residuos tóxicos
- » Bobinas de transformadores
- » Cubos de basura
- » y mucho más

El acreditado sistema de corte de 4 ejes UNTHA

sistema de corte de 4 ejes

Sistema de corte de 4 ejes:

El probado y patentado sistema de corte de 4 ejes ha sido desarrollado específicamente para los retos más duros. Los discos de corte son resistentes a los elementos no triturables, están diseñados para un funcionamiento intenso y continuo y son especialmente económicos gracias a su larga vida útil. Adaptable individualmente El sistema de corte puede adaptarse a los requisitos del material de entrada y del granulado.

Adaptable individualmente

El sistema de corte se puede ajustar según los requisitos del material de entrada y el tamaño de la fracción. Además, cuenta con un sistema de corte pretensado dinámicamente para un cambio rápido y sencillo de los discos de corte.

Sistema de corte de marcha lenta

Este sistema de corte se caracteriza por su resistencia a los materiales metálicos no triturables y destaca por generar baja producción de polvo y ruido.

Criba de bajo desgaste

La criba asegura un tamaño de fracción definido y es fácil de cambiar gracias al sistema de cambio rápido de criba.

Diseño compacto

La trituradora se puede integrar fácilmente en los sistemas existentes gracias a sus interfaces definidas.

Muy económico

El sistema de corte ofrece una larga vida útil y puede ser reacondicionado de manera rentable. El concepto de soldadura UNTHA para el sistema de corte RS permite reducir costos y prolongar la vida útil de la máquina de manera económica y sostenible.

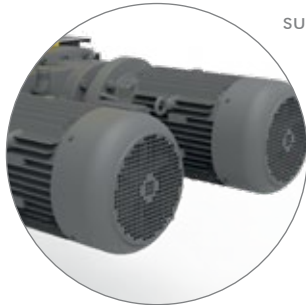


Sus ventajas de un vistazo



Sistema de corte económico

El material es arrastrado por el sistema de corte, eliminando la necesidad de un dispositivo de arrastre. El sistema de corte de 4 ejes garantiza un par elevado, tiene una larga vida útil y es muy resistente a los materiales no triturables. La baja velocidad reduce al mínimo el ruido y la producción de polvo. Gracias a la amplia gama de unidades de corte disponibles, la trituradora puede personalizarse para satisfacer las necesidades individuales del cliente. El resultado es un proceso de trituración resistente y versátil, con bajos costes de funcionamiento durante toda su vida útil.



Sistema de accionamiento directo UNTHA

El arranque escalonado de dos motores reduce los picos de corriente y potencia. El diseño sencillo de la unidad motora (motor de piñón - unidad de rodamiento - caja de engranajes) reduce la susceptibilidad a las averías y minimiza los costes de mantenimiento.



Tamaño de fracción definido

En función de los requisitos, una gama de diferentes cribas de cambio rápido garantiza la producción de fracciones predefinidas. La gran superficie de cribado permite obtener un alto rendimiento.



Gran facilidad de uso y mantenimiento

Un sistema integrado de cambio rápido de cribas maximiza el tiempo de funcionamiento.

Sistemas electrónicos de protección

La detección automática de impropios y una función de parada e inversión automática de giro protegen la unidad de corte de daños en caso de sobrecarga del motor. Una desconexión automática apaga la máquina cuando está en ralentí y garantiza un bajo coste energético.

Larga vida útil de la máquina

Las partes de desgaste fácilmente sustituibles de la cámara de corte prolongan la vida útil de la trituradora. Los cierres mecánicos, que no requieren mantenimiento, impiden la entrada de polvo y suciedad en engranajes y cojinetes. La construcción del bastidor de acero resistente a la torsión proporciona una base estable y con pocas vibraciones. El diseño funcional protege los componentes de la máquina de la suciedad.

Pantalla de fácil manejo

La intuitiva pantalla en color de 5 pulgadas permite ajustar de forma óptima los parámetros de la trituradora al material en cuestión. También ayuda a analizar y rectificar rápidamente los fallos y ofrece una visión general de todo el historial de mantenimiento de la trituradora.

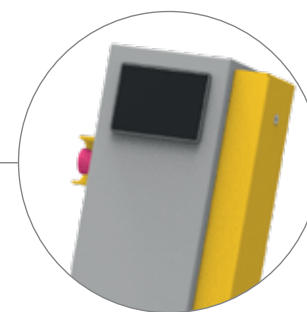


Imagen de muestra RS50

Opciones

Extras mecánicos

- » Sistema automatizado de lubricación centralizada
- » Ventilación del eje para prolongar la vida útil del sistema de corte
- » Amplia selección de discos de corte
- » Cubiertas del motor con indicador LED de estado

Extras eléctricos

- » Convertidor de frecuencia para el ajuste continuo de la velocidad al material de entrada y la reducción de los picos de potencia al arrancar la máquina
- » Actualización del sistema de control: barrera de luz, sistema de control superior, sistema BUS
- » Integración de dispositivos periféricos in situ en el sistema de control

Portal del cliente MyUNTHA

- » El portal digital del cliente MyUNTHA contiene toda la información relevante sobre la destructora, así como servicios y asistencia
- » Los paquetes UNTHA Carefree Basic, Comfort, Professional garantizan que las destructoras sean técnicamente sólidas y estén listas para su uso en todo momento

Accessories

- » Sistema de empujador hidráulico
- » Tolvas de alimentación específicas para cada cliente
- » Gama de sistemas de alimentación de descarga
- » Bastidor de máquina atornillado

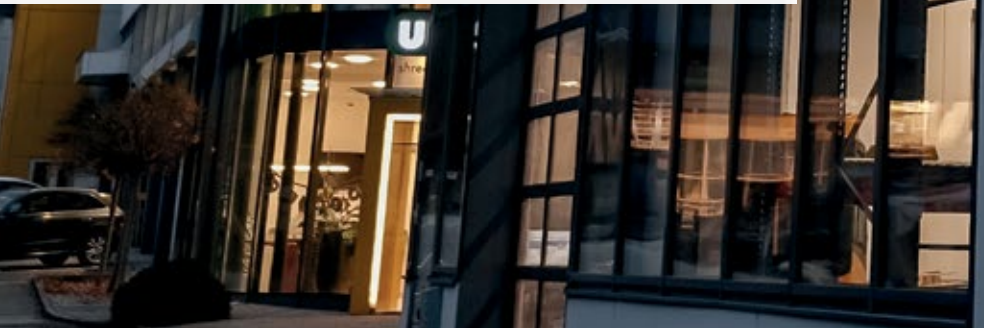
Centro de pruebas y demostraciones en vivo de UNTHA

La sede central de UNTHA en Kuchl/Austria dispone de un centro de pruebas de última generación en el que se realizan pruebas con diferentes materiales y según los requisitos específicos del cliente. Esto nos permite encontrar siempre la solución de trituración adecuada para cada proyecto, y los clientes están invitados a asistir a estas pruebas. También existe la posibilidad de experimentar en directo el funcionamiento de las trituradoras UNTHA. Dependiendo de los requisitos y la disponibilidad, se pueden visitar lugares de referencia o probar las trituradoras en su propia empresa, en todo el mundo.

Póngase en contacto con nosotros: juntos encontraremos la solución perfecta para usted.



shredding technology





RS150

El paquete de potencia inteligente para requisitos extraordinarios

La RS150 es la mayor trituradora de 4 ejes de UNTHA y se ha desarrollado especialmente para aplicaciones exigentes que requieren altos rendimientos, alta disponibilidad y bajos costes de funcionamiento. La corona de esta trituradora es el Eco Power Drive de UNTHA, que ahorra energía. El concepto de accionamiento garantiza que los ejes de corte se detengan inmediatamente cuando se detecta material no triturable para evitar daños en el sistema de corte. Además, este concepto de accionamiento permite invertir la marcha con frecuencia, algo innegociable cuando se trata de triturar materiales problemáticos.

Gracias a los ejes de corte de velocidad regulable, es posible ajustar constantemente el rendimiento para adaptarlo de la mejor manera posible al material que se va a triturar. A diferencia de los sistemas de marcha rápida, no hay piezas de desgaste como acoplamientos, correas, pernos de cizalla o volantes, lo que reduce al mínimo la vulnerabilidad a los fallos. La alta disponibilidad, la extraordinaria eficacia, el bajo consumo de energía y el sencillo mantenimiento convierten a la RS150 en la ganadora absoluta de su clase.

Adecuado para

- » **Chatarra no férrica:** perfiles, chapas, carcasas, llantas de aluminio, tubos, etc.
- » **Residuos de aparatos eléctricos y electrónicos (RAEE):** Aparatos informáticos y de telecomunicaciones, electrónica de consumo, herramientas eléctricas y electrónicas, etc.
- » **Residuos peligrosos:** barriles metálicos llenos y GRG, residuos radiactivos, residuos de talleres, residuos hospitalarios, etc.
- » **Aplicaciones difíciles:** colchones de muelles, desechos de papel

Sus ventajas de un vistazo

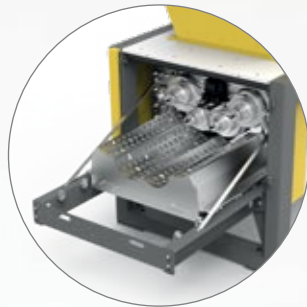


Sistema de corte económico

El material es arrastrado por el sistema de corte, lo que elimina la necesidad de un dispositivo de empuje. El sistema de corte de marcha lenta mantiene bajos los niveles de ruido y polvo. El sistema de corte está pretensado mediante conjuntos de muelles, lo que garantiza un alto nivel de estabilidad constante durante el corte. Reducen el impacto resultante de los materiales no triturables, protegiendo así todo el tren de transmisión. Los robustos discos de corte fabricados con materiales forjados aumentan significativamente el intervalo de desgaste.

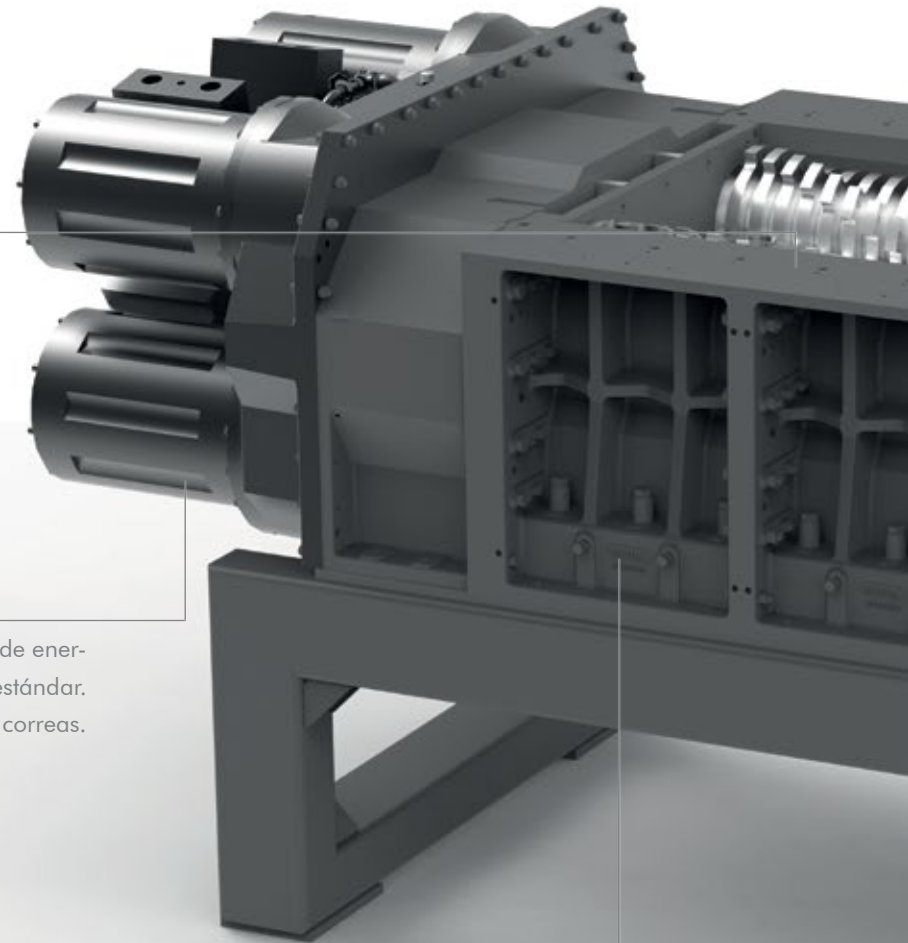
UNTHA Eco Power Drive de bajo consumo energético

El sistema de accionamiento con motor síncrono refrigerado por agua garantiza un bajo consumo de energía sin precedentes con un mayor rendimiento en comparación con los tipos de accionamiento estándar. El accionamiento directo sin desgaste reduce los costes de mantenimiento, ya que no se necesitan correas. La regulación de la velocidad en función de la carga garantiza un alto rendimiento.



Tamaño de fracción definido

En función de los requisitos, pueden utilizarse diferentes cribas perforadas para un tamaño de fracción definido. Las cribas están fabricadas con Hardox de bajo desgaste. Un sistema integrado de tamiz de cambio rápido hace que el tamiz sea fácil y rápido de cambiar.





Gran facilidad de uso

La máquina se maneja a través de una pantalla táctil en color de 5" que visualiza todos los estados de funcionamiento y mensajes de error relevantes. Si el material de entrada cambia, los ajustes de la máquina pueden adaptarse en consecuencia mediante programas predefinidos.

Larga vida útil de la máquina

Un bastidor de máquina resistente a la torsión con sólidos perfiles de acero garantiza un funcionamiento con pocas vibraciones. La robusta carcasa de acero fundido y las paredes de mamparo con placas de desgaste integradas en la cámara de corte prolongan la vida útil de la máquina. Un sistema de sellado multicapa impide la entrada de suciedad en engranajes y cojinetes.

Opciones

Extras mecánicos

- » Amplia selección de discos de corte
- » Lubricación central automática

Extras eléctricos

- » Actualizaciones del sistema de control: intercambio de señales, interruptor SE, control del nivel de llenado
- » Integración de dispositivos periféricos en el sistema de control
- » Arranque automático

Servicios

- » Ampliación del periodo de garantía
- » Contratos de mantenimiento

Portal del cliente MyUNTHA

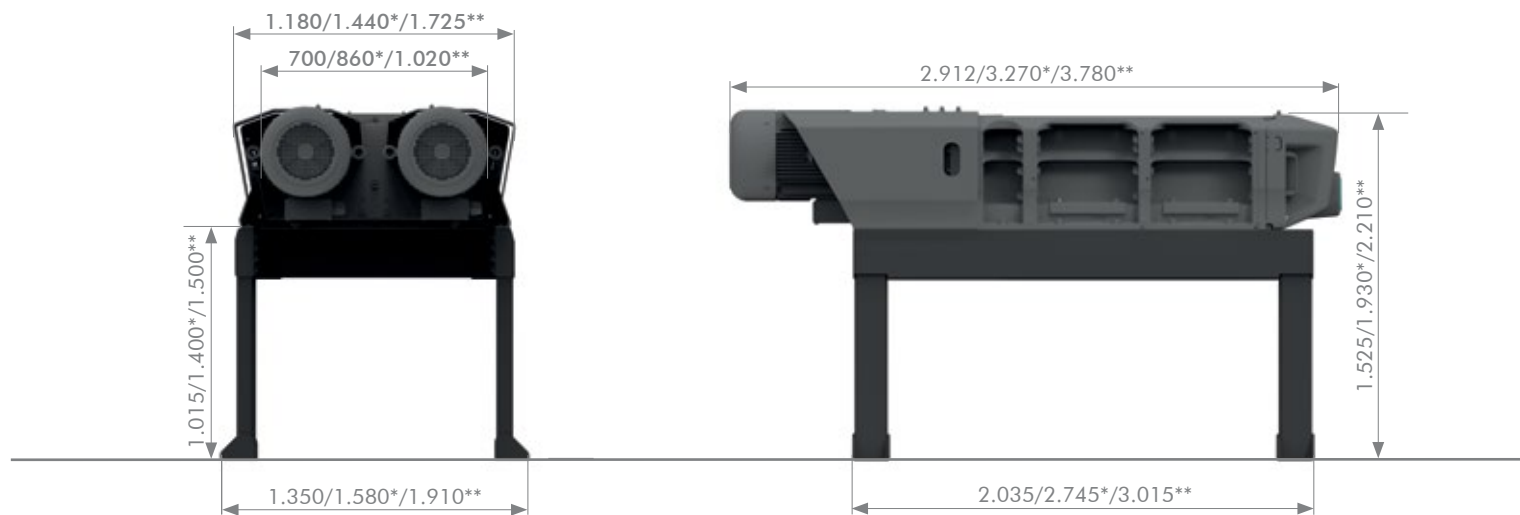
- » El portal digital del cliente MyUNTHA contiene toda la información relevante sobre la destructora, así como servicios y asistencia
- » Los paquetes UNTHA Carefree Basic, Comfort, Professional garantizan que las destructoras sean técnicamente sólidas y estén listas para su uso en todo momento

Accesorios

- » Tolva de doble pared
- » Sistema de ariete hidráulico para mejorar la alimentación de materiales voluminosos
- » Gama de sistemas de alimentación de descarga como cintas transportadoras, transportadores de tornillo y sistemas de extracción

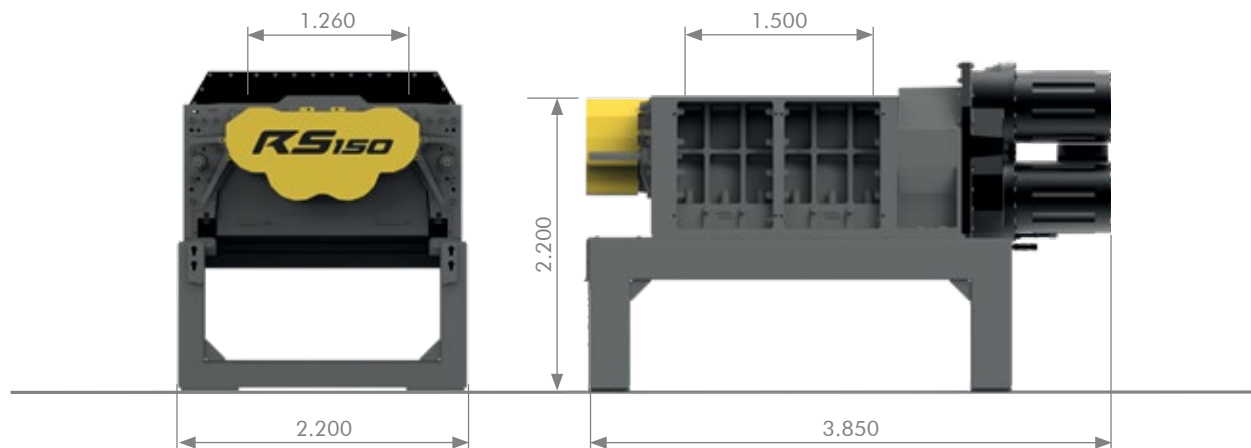
RS50/60/100

sistema de corte de 4 ejes



DATOS TÉCNICOS		RS50	RS60*	RS100**
Capacidad nominal	kW	44/50/60	60/74	110/150
Cámara corte (S)	mm	750/1.000/1.230 x 700	1.000/1.200/1.440 x 860	1.200/1.500 x 1.020
Número de ejes	pcs	4	4	4
Velocidad de los ejes	rpm	21 - 29	17 - 21	20 - 28
Velocidad de los ejes secundarios	rpm	32 - 43	21 - 25	21 - 29
Ø pantalla perforada	mm	15 - 40	20 - 100	20 - 100
Peso	kg	3.200 - 3.500	5.500 - 6.000	10.000 - 11.000

Todas las dimensiones en mm



DATOS TÉCNICOS		RS150	
Capacidad nominal	kW	4 x 80	4 x 45
Cámara de corte (S)	mm	1.500 x 1.260	1.500 x 1.260
Número de ejes	pcs	4	4
Velocidad de los ejes	rpm	22 - 30	25
Velocidad de los ejes secundarios	rpm	25 - 34	28
Ø pantalla perforada	mm	40 - 100	40 - 100
Tipo de accionamiento		UNTHA Eco Power Drive	UNTHA Power Drive
Peso	kg	aprox. 22.000	aprox. 22.000

Todas las dimensiones en mm

UNTHA shredding technology GmbH

Kellau 141
5431 Kuchl | Österreich
Tel.: +43 6244 7016 0
Fax: +43 6244 7016 1
info@untha.com
www.untha.com

UNTHA Deutschland GmbH

Am Hammersteig 5a
97753 Karlstadt | Deutschland
Tel.: +49 9353 906869-0
Fax: +49 9353 906869-35
info@untha.de
www.untha.de

UNTHA UK Ltd.

Excel House, Becklands Close
Boroughbridge
YO51 9NR | United Kingdom
Tel.: +44 330 056 4455
sales@untha.co.uk
www.untha.co.uk

UNTHA America, Inc.

1 Lafayette Road, Building 4
Hampton, NH 03842 | USA
Tel.: +1 603 601 2304
Fax: +1 603 601 7573
info@untha-america.com
www.untha-america.com

UNTHA Polska Sp. z o.o.

Olecka 23/221
04-980 Warszawa | Polska
Tel.: +48 12 6421896
info@untha.pl
www.untha.pl

UNTHA Ibérica S.A.

Lugar Queirúa, s/n 15680 Ordes
La Coruña | España
Tel.: +34 981 69 10 54
Fax: +34 981 69 08 78
info@untha-iberica.com
www.untha.es

UNTHA Türkiye Makina Sanayi ve Ticaret Limited Şirketi

Barbaros Mah. Kardelen Sok.
Palladium Tower No:2/114 K:32
34746 Ataşehir | İstanbul | Türkiye
Tel.: +90 216 687 2991
info.tuerkiye@untha.com
www.untha.com/turkiye

5 razones para elegir UNTHA



Soluciones de trituración personalizadas y duraderas



Productos de primera calidad desarrollados y fabricados en Austria



Experiencia integral, desde el desarrollo hasta la producción, bajo un mismo techo



Servicio de atención al cliente fiable con los mejores conocimientos técnicos



Más de 10.000 clientes de referencia satisfechos en todo el mundo

Cumplimos lo que prometemos

Desde nuestra fundación en 1970, hemos cumplido nuestra promesa de ser „la marca de confianza“, que se aplica a todos los productos y servicios que ofrece UNTHA. Trabajamos duro para superar constantemente a nuestros competidores y ofrecer a los clientes la confianza de que, al elegir UNTHA, han tomado la mejor decisión para su negocio.

Todas las revisiones reservadas. Sujeto a errores de ajuste e impresión.
Todas las ilustraciones son representativas y pueden diferir del producto real.
04/24 Tecnología de trituración UNTHA