

UNTHA

The reliable brand!

ADVANCED
GENERATION



RS KLASSE

50 | 60 | 100 | 150

4-Wellen-Zerkleinerer für industrielle Recyclinganwendungen



RS50 / RS60 / RS100

Höchste Zuverlässigkeit für herausfordernde Einsätze

UNTHA ist der Pionier der 4-Wellen-Zerkleinerungstechnologie und trägt seit über 50 Jahren zur wirtschaftlichen und ökologischen Verwertung vieler verschiedener Arten von „Abfall“ bei.

Mit diesem reichen Erbe geht auch kontinuierliche Innovation einher – technischer Fortschritt, der nie aufhört. Durch die enge Zusammenarbeit mit unseren Kund:innen gewinnen wir neue Erkenntnisse aus unseren zahlreichen globalen Märkten. Daraus leitet das Forschungs- und Entwicklungsteam von UNTHA fortschrittliche Leistungsmerkmale

ab, die neue Maßstäbe setzen. Das Ergebnis: mehr Stärke, mehr Vielseitigkeit, mehr Betriebszeit, mehr Effizienz und mehr Potenzial.

Die weltweit führende RS-Reihe. Premiumqualität hergestellt in Österreich, geschätzt auf der ganzen Welt.

Einsatzmöglichkeiten

- » Aluminiumprofile
- » Autoinnenverkleidungen
- » Banknoten
- » Batterien
- » Biomüll
- » Blechdosen
- » Elektronikschrott
- » Elektroherde
- » Federkernmatratzen
- » Folien
- » Geschirrspüler
- » Gipsplatten
- » Gummiabfälle
- » Kartonagen
- » Kunststofffässer/-gebinde
- » Medizinische Abfälle
- » Metalle/-fässer/-späne
- » Mülltonnen
- » Ölhaltige Abfälle (Filter etc.)
- » Papier/Dokumente
- » Papierreject
- » Plastikflaschen
- » Produktionsabfälle
- » Radioaktive Abfälle
- » Gefährliche Abfälle in Kanistern/Fässern
- » Stanzgitterabfälle
- » Stoßstangen
- » Teppiche
- » Tetrapaks
- » Textilien
- » Trafospulen
- » Verpackungsmaterialien
- » u. v. m.

Das bewährte UNTHA

4-Wellen-Schneidsystem

4-Wellen-Schneidsystem

Das bewährte und patentierte 4-Wellen-Schneidsystem wurde speziell für harte Anforderungen entwickelt. Die Schneidscheiben sind unempfindlich gegenüber Störstoffen, für den intensiven Dauerbetrieb ausgelegt und aufgrund der hohen Standzeit besonders wirtschaftlich.

Individuell anpassbar

Das Schneidsystem ist individuell an das Eingangsmaterial und die Granulatanforderungen anpassbar. Die dynamische Schneidwerksvorspannung ermöglicht einen einfachen und schnellen Schneidscheibentausch.

Langsam laufendes Schneidwerk

Das Schneidwerk ist besonders resistent gegenüber metallischen Fremdkörpern und überzeugt durch geringe Lärm- und Staubemissionen.

Verschleißarmes Lochsieb

Das Lochsieb sorgt für eine definierte Fraktionsgröße und ist mithilfe des Schnellwechselsystems leicht zu tauschen.

Kompakte Bauweise

Der Zerkleinerer ist durch definierte Schnittstellen einfach in bestehende Anlagen integrierbar.

Besonders wirtschaftlich

Das Schneidsystem erreicht eine hohe Standzeit und kann außerdem kostengünstig aufbereitet werden. Mit dem UNTHA Aufschweißkonzept für RS-Schneidscheiben können Kosten eingespart und die Maschinenlebensdauer verlängert werden. Das ist wirtschaftlich und nachhaltig.

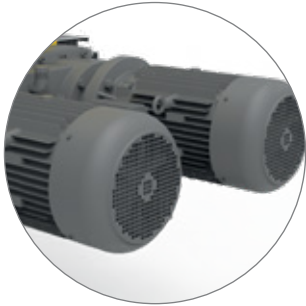


Ihre Vorteile im Überblick



Wirtschaftliches Schneidsystem

Das Material wird vom Schneidwerk selbst eingezogen, wodurch kein Nachdrücksystem benötigt wird. Das 4-Wellen-Schneidsystem besticht durch hohes Drehmoment, erreicht lange Standzeiten und ist sehr robust gegenüber Störstoffen. Die niedrige Drehzahl sorgt für geringe Lärm- und Staubemissionen. Durch das vielfältige Angebot an unterschiedlichen Schneidwerken kann der Zerkleinerer individuell an die Kundenanforderungen angepasst werden.



UNTHA Direkt-Antriebssystem

Die Höhe des Anlaufstroms sowie Stromspitzen werden durch einen zeitversetzten Anlauf der beiden Motoren reduziert. Der einfache Aufbau der Motoreinheit (Ritzelmotor – Lagerheit – Getriebe) senkt die Störanfälligkeit und minimiert den Wartungsaufwand.



Definierte Fraktionsgrößen

Je nach Anforderung können unterschiedliche Lochsiebe für eine definierte Fraktionsgröße verwendet werden. Aufgrund der großen Siebfläche können hohe Durchsatzleistungen erreicht werden.



Hohe Service- und Wartungsfreundlichkeit

Das integrierte Lochsieb-Schnellwechselsystem ermöglicht einen raschen Siebwechsel.

Elektronische Schutzsysteme

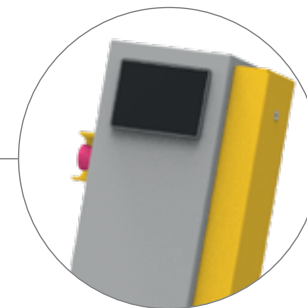
Die automatische Störstofferkennung und Abschaltung sowie eine Reversierautomatik bei Motorüberlastung schützen die Antriebseinheit vor Beschädigungen. Die Abschaltautomatik stoppt den Zerkleinerer bei Leerlauf und sorgt so für geringere Energiekosten.

Hohe Maschinenlebensdauer

Leicht austauschbare Verschleißelemente im Schneidwerksraum verlängern die Lebensdauer des Zerkleinerers. Die wartungsfreien Schleifringabdichtungen verhindern das Eindringen von Schmutz in Getriebe und Lager. Die verwindungssteife Stahlrahmenkonstruktion sorgt für einen stabilen und vibrationsarmen Stand. Das funktionale Design schützt die Maschinenkomponenten vor Schmutz.

Bedienerfreundliches Display

Über das intuitive 5-Zoll-Farbdisplay können die Einstellungen des Zerkleinerers optimal auf das jeweilige Material eingestellt werden. Außerdem hilft es bei der Analyse und Behebung von Fehlern.



Beispielbild RS50/60/100

Optionen

Sonderausstattung mechanisch

- » Automatisches Zentralschmiersystem
- » Wellenbelüftung zur Erhöhung der Standzeiten des Schneidwerkes
- » Große Auswahl an Schneidscheibenvarianten
- » Motorenabdeckungen inkl. LED-Statusanzeige

Sonderausstattung elektrisch

- » Frequenzumformer für stufenlose Drehzahlanpassung an das zu zerkleinernde Inputmaterial und zur Reduktion von Stromspitzen beim Maschinenanlauf
- » Steuerungserweiterung: Lichtschranke, übergeordnete Steuerung, BUS-System
- » Einbindung bauseitiger Peripheriegeräte in die Steuerung

Kundenportal MyUNTHA

- » Im digitalen Kundenportal MyUNTHA finden sich alle relevanten Informationen über den Zerkleinerer sowie Serviceleistungen und Hilfestellungen
- » UNTHA Sorglospakete Basic, Comfort und Professional sorgen dafür, dass Zerkleinerer immer in technisch einwandfreiem Zustand und einsatzbereit sind

Zubehör

- » Hydraulisches Nachdrucksystem
- » Kundenspezifische Einfülltrichter
- » Anbindung verschiedener Zuführ- und Austragssysteme
- » Geschraubtes Maschinengestell

UNTHA Testzentrum & Live-Demos

Das UNTHA Headquarter in Kuchl/Österreich verfügt über ein hochmodernes Testzentrum, in dem Versuche mit unterschiedlichen Materialien und entsprechend kundenspezifischer Anforderungen durchgeführt werden. Durch diese Tests finden wir immer die passende Zerkleinerungslösung. Kund:innen sind herzlich eingeladen, die Versuche vor Ort zu besuchen. Darüber hinaus gibt es die Möglichkeit, die Zerkleinerer von UNTHA live in Betrieb zu erleben. Je nach Anforderung und Verfügbarkeit können beispielsweise Referenzkund:innen besucht oder Zerkleinerer im eigenen Betrieb getestet werden – und das weltweit.

Kontaktieren Sie uns – gemeinsam finden wir die passende Zerkleinerungslösung für Sie.



shredding technology





RS150

Das intelligente Kraftpaket für außergewöhnliche Anforderungen

Die RS150 ist der größte UNTHA 4-Wellen-Zerkleinerer und wurde für besonders herausfordernde Anwendungsfälle entwickelt, bei denen gleichzeitig hohe Durchsatzleistungen und Verfügbarkeit sowie niedrige Betriebskosten gefordert sind.

Glanzstück dieser Zerkleinerer ist der energiesparende UNTHA Eco Power Drive. Das Antriebskonzept sorgt dafür, dass bei Störstoffeinbringung die Schneidwellen sofort gestoppt werden, um Schäden an den Schneidwerkzeugen zu verhindern. Zusätzlich erlaubt dieser Antrieb häufiges Reversieren, welches

speziell bei der Zerkleinerung problematischer Materialien notwendig ist. Die Drehzahl der Schneidwellen kann variabel eingestellt werden. Dadurch kann die Durchsatzleistung optimal an das zu zerkleinernde Material angepasst werden. Bei dem langsamlaufenden Antrieb unserer Zerkleinerer sind keine verschleißintensiven Teile wie Kupplungen, Riemen, Brechbolzen oder Schwungräder notwendig. Das Schneidwerk ist zudem sehr störstoffunempfindlich. Die RS150 zeichnet sich vor allem durch hohe Verfügbarkeit und Durchsatzleistungen, geringen Energieverbrauch und Wartungsfreundlichkeit aus.

Einsatzmöglichkeiten

- » **Nichteisenschrott:** Profile, Bleche, Gehäuse, Aluminiumfelgen, Rohre u. v. m.
- » **Elektro- und Elektronikaltgeräte:** IT- und Telekommunikationsgeräte, Unterhaltungselektronik, elektrische und elektronische Werkzeuge
- » **Gefährliche Abfälle:** radioaktive Abfälle, Werkstatt- und Krankenhausabfälle, gefüllte Metallfässer
- » **Harte Anwendungen:** Federkernmatratzen, Papierreject

Ihre Vorteile im Überblick

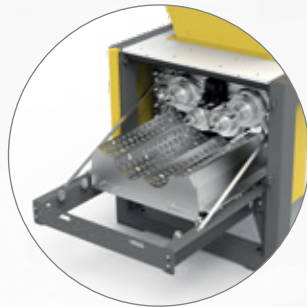


Wirtschaftliches Schneidsystem

Das Material wird vom Schneidwerk selbst eingezogen, wodurch kein Nachdrücksystem benötigt wird. Aufgrund des langsam laufenden Schneidwerks sind Lärm- und Staubemissionen besonders gering. Die Schneidwerke sind mit Federpaketen vorgespannt und sorgen für eine gleichbleibend hohe Stabilität beim Schneidvorgang. Sie reduzieren Stöße, wenn Störstoffe in das Schneidwerk gelangen und schonen so den Antriebsstrang. Die massiven Schneidscheiben aus Schmiedewerkstoff sind besonders verschleißarm, wodurch Wartungsintervalle verlängert werden.

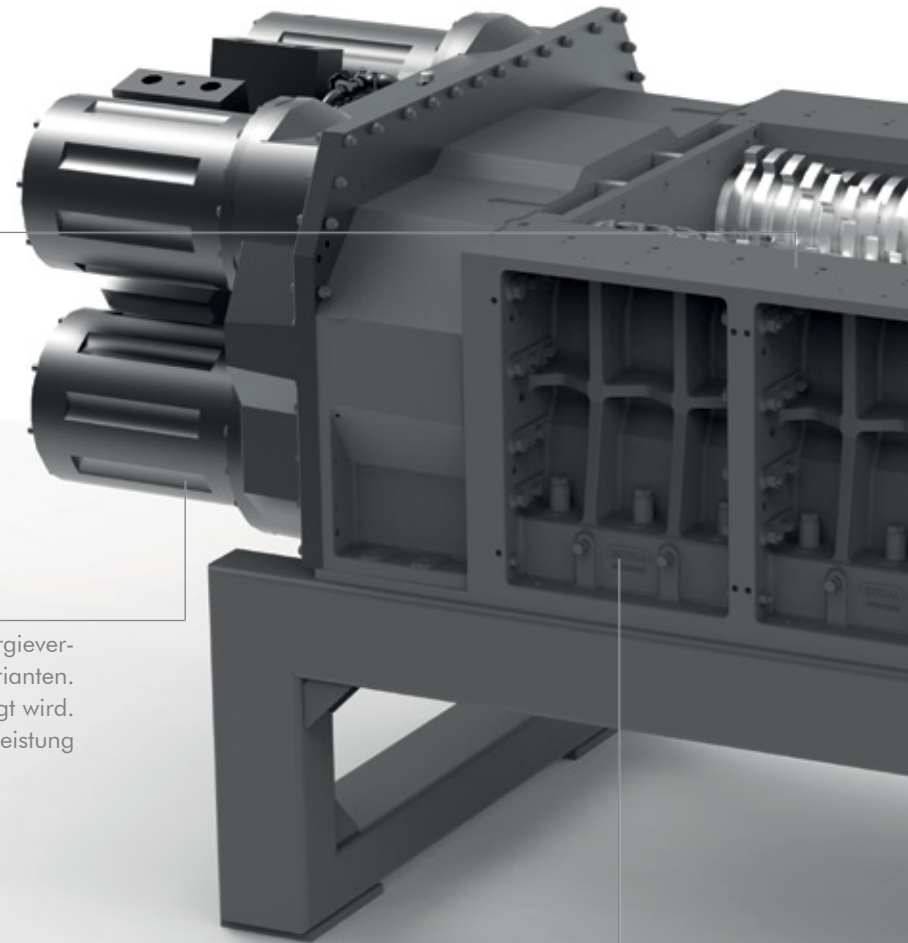
Energiesparender UNTHA Eco Power Drive

Das Antriebssystem mit wassergekühltem Synchronmotor sorgt für einen besonders niedrigen Energieverbrauch bei einer deutlich höheren Leistungsfähigkeit im Vergleich zu herkömmlichen Antriebsvarianten. Der verschleißfreie Direktantrieb verringert die Instandhaltungskosten, da kein Riemenantrieb benötigt wird. Die Drehzahl kann an das zu zerkleinernde Material angepasst werden, um die maximale Durchsatzleistung zu erzielen.



Definierte Fraktionsgrößen

Je nach Anforderung können unterschiedliche Lochsiebe für eine definierte Fraktionsgröße verwendet werden. Die Siebe sind aus verschleißbarem Hardox. Ein integriertes Lochsieb-Schnellwechselsystem ermöglicht einen raschen Siebwechsel.





Beispielbild RS150

Hohe Bedienfreundlichkeit

Die Bedienung erfolgt über ein 5" Farb-Touch-Display. Dort können alle wichtigen Betriebszustände und Störungsanzeigen ausgelesen werden. Ändert sich das Eingangsmaterial, lässt sich die Maschineneinstellung durch vordefinierte Programme einfach anpassen.

Hohe Maschinenlebensdauer

Das robuste Maschinengestell mit massiven Stahlprofilen gewährleistet einen vibrationsarmen Zerkleinerungsbetrieb. Ein robustes Stahlgussgehäuse und Schottwände mit integrierten Verschleißplatten im Schneidwerksraum sorgen für ein langes Maschinenleben. Durch das mehrstufige Abdichtsystem wird das Eindringen von Schmutz in Getriebe und Lager verhindert.

Optionen

Sonderausstattung mechanisch

- » Große Auswahl an Schneidscheibenvarianten
- » Automatische Zentralschmierung

Sonderausstattung elektrisch

- » Steuerungserweiterungen: Signalaustausch, SE-Schalter, Füllstandsüberwachung
- » Einbindung von Peripheriegeräten in die Steuerung
- » Automatischer Anlauf

Services

- » Verlängerter Gewährleistungszeitraum
- » Wartungsverträge

Kundenportal MyUNTHA

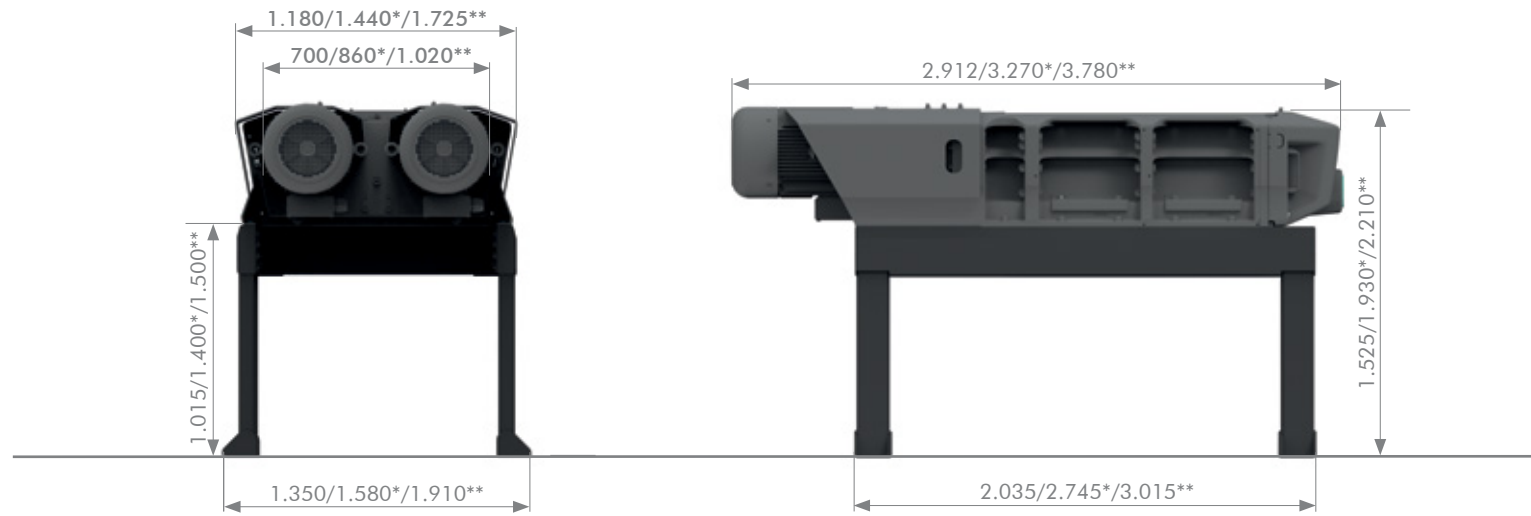
- » In unserem digitalen Kundenportal MyUNTHA finden Sie alle relevanten Informationen über Ihren Zerkleinerer sowie umfangreiche Leistungen, digitale Services und Hilfestellungen
- » UNTHA Sorglospakete Basic, Comfort und Professional sorgen dafür, dass Zerkleinerer immer in technisch einwandfreiem Zustand und einsatzbereit sind

Zubehör

- » Trichter in doppelwandiger Ausführung
- » Hydraulisches Nachdrucksystem für den optimalen Einzug auch von sperrigen Materialien
- » Anbindung verschiedener Austragssysteme wie Förderbänder, -schnecken sowie Absauganlagen

RS50/60/100

4-Wellen-Zerkleinerungssystem

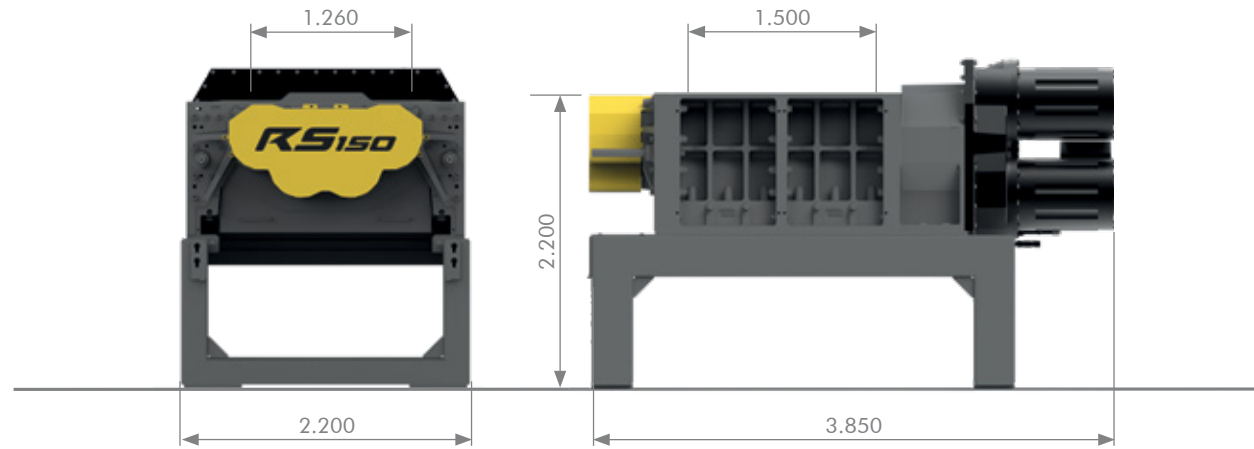


TECHNISCHE DATEN		RS50	RS60*	RS100**
Antriebsleistung	kW	44/50/60	60/74	110/150
Schneidwerksöffnung (S)	mm	750/1.000/1.230 x 700	1.000/1.200/1.440 x 860	1.200/1.500 x 1.020
Anzahl Messerwellen	Stk.	4	4	4
Drehzahl Hauptwellen	U/min	21 - 29	17 - 21	20 - 28
Drehzahl Nebenwellen	U/min	32 - 43	21 - 25	21 - 29
Ø Lochsieb	mm	15 - 40	20 - 100	20 - 100
Gewicht	kg	3.200 - 3.500	5.500 - 6.000	10.000 - 11.000

Alle Abmessungen in mm

RS150

4-Wellen-Zerkleinerungssystem



TECHNISCHE DATEN		RS150	
Antriebsleistung	kW	4 x 80	4 x 45
Schneidwerksöffnung (S)	mm	1.500 x 1.260	1.500 x 1.260
Anzahl Messerwellen	Stk.	4	4
Drehzahl Hauptwellen	U/min	22 - 30	25
Drehzahl Nebenwellen	U/min	25 - 34	28
Ø Lochsieb	mm	40 - 100	40 - 100
Antriebsart		UNTHA Eco Power Drive	UNTHA Power Drive
Gewicht	kg	ca. 22.000	ca. 22.000

Alle Abmessungen in mm

UNTHA shredding technology GmbH

Kellau 141
5431 Kuchl | Österreich
Tel.: +43 6244 7016 0
Fax: +43 6244 7016 1
info@untha.com
www.untha.com

UNTHA Deutschland GmbH

Am Hammersteig 5a
97753 Karlstadt | Deutschland
Tel.: +49 9353 906869-0
Fax: +49 9353 906869-35
info@untha.de
www.untha.de

UNTHA UK Ltd.

Excel House, Becklands Close
Boroughbridge
YO51 9NR | United Kingdom
Tel.: +44 330 056 4455
sales@untha.co.uk
www.untha.co.uk

UNTHA America, Inc.

1 Lafayette Road, Building 4
Hampton, NH 03842 | USA
Tel.: +1 603 601 2304
Fax: +1 603 601 7573
info@untha-america.com
www.untha-america.com

UNTHA Polska Sp. z o.o.

Olecka 23/221
04-980 Warszawa | Polska
Tel.: +48 12 6421896
info@untha.pl
www.untha.pl

UNTHA Ibérica S.A.

Lugar Queirúa, s/n 15680 Ordes
La Coruña | España
Tel.: +34 981 69 10 54
Fax: +34 981 69 08 78
info@untha-iberica.com
www.untha.es

UNTHA Türkiye Makina Sanayi ve Ticaret Limited Şirketi

Barbaros Mah. Kardelen Sok.
Palladium Tower No:2/114 K:32
34746 Ataşehir | İstanbul | Türkiye
Tel.: +90 216 687 2991
info.tuerkiye@untha.com
www.untha.com/turkiye

5 gute Gründe, die für UNTHA sprechen



Maßgeschneiderte, wertbeständige
Zerkleinerungslösungen



Premiumprodukte entwickelt und produziert
in Österreich



Geballte Kompetenz von Entwicklung bis
Fertigung unter einem Dach



Verlässlicher Kundenservice mit bestem
technischen Know-how



Mehr als 10.000 zufriedene
Referenzkund:innen weltweit

Wir halten, was wir versprechen

Seit der Gründung im Jahr 1970 folgen wir unserem Markenversprechen „Die zuverlässige Marke“. Gemeint ist, dass wir alles daransetzen, zuverlässiger zu sein als andere Anbieter.

Dies gilt für alle UNTHA Produkte und Dienstleistungen. Für unsere Kund:innen bedeutet dies, die Sicherheit zu haben, dass sie mit UNTHA die beste Entscheidung getroffen haben.

Änderungen vorbehalten. Satz- und Druckfehler vorbehalten.
Alle Abbildungen sind Symboldarstellungen und können vom tatsächlichen Produkt abweichen.
© 04/24 UNTHA shredding technology