

CUBIERTA PLANA TRANSITABLE PARA TRÁFICO DE VEHÍCULOS. HORMIGÓN ARMADO

Acabado: Capa de rodadura de hormigón armado. **Impermeabilización:** Bituminosa (LBM).
Pendiente: Del 1% al 5%



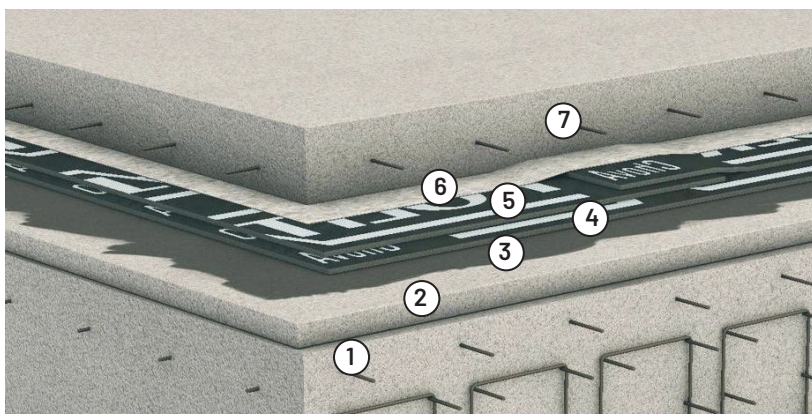
CERTIFICACIONES

1. Productos con Marcado CE y marca de calidad N AENOR (para LBM y XPS)
2. Láminas asfálticas con Declaración Ambiental de Producto. DAP CONS 100.013

NORMATIVA

CTE DB-HS	CTE DB-HE	UNE 104401:2013
-----------	-----------	-----------------

DESCRIPCIÓN DE LA CUBIERTA



07. Hormigón armado. Capa de rodadura
06. Capa separadora **GEOFIM PP 200-23**
05. Lámina superior **POLITABER PARKING 48**
04. Lámina inferior **POLITABER VEL 30**
03. Imprimación **SUPERMUL**
02. Formación de pendientes y capa de regularización
01. Soporte resistente

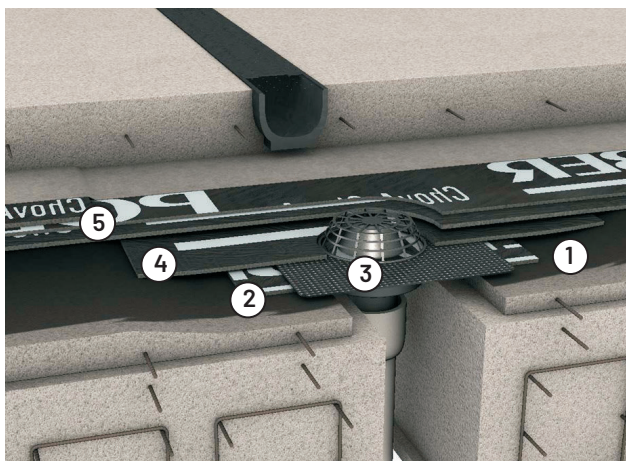
UNIDAD DE OBRA

Formación de cubierta plana transitable, no ventilada, con solado fijo, tipo convencional, pendiente del 1% al 5%, sin limitación en rampas, para tráfico rodado, compuesta de los siguientes elementos: formación de pendientes y capa de mortero de regularización según exigencias del proyecto (no incluido); IMPRIMACIÓN: 0,3 kg/m² emulsión asfáltica aniónica con cargas tipo EB SUPERMUL, "CHOVA"; IMPERMEABILIZACIÓN: tipo bicapa, adherida, compuesta por: lámina de betún modificado con elastómero SBS, LBM(SBS)-30-FV, POLITABER VEL 30 "CHOVA", con armadura de fieltro de fibra de vidrio, de superficie no protegida, adherida al soporte con soplete, y lámina de betún modificado con elastómero SBS, LBM(SBS)-48-FP, POLITABER PARKING 48 "CHOVA", con armadura de fieltro de poliéster de alto gramaje y acabado exterior en fieltro de poliéster antipunzonante, lámina de superficie no protegida, adherida a la anterior con soplete, sin coincidir sus juntas; CAPA SEPARADORA BAJO PROTECCIÓN: geotextil no tejido sintético, termosoldado, de polipropileno-poliétileno, GEOFIM PP 200-23 "CHOVA", de 200 g/m²; CAPA DE PROTECCIÓN: realizada con hormigón armado (no incluido) colocado sobre una capa de mortero de cemento (no incluido). Incluso parte proporcional de refuerzos en puntos singulares tales como: JUNTA DE DILATACIÓN ESTRUCTURAL compuesta por: dos bandas de adherencia, de lámina POLITABER BANDA 33 "CHOVA", previa imprimación con SUPERMUL, "CHOVA"; banda de refuerzo de 50 cm de anchura, POLITABER COMBI 40 "CHOVA", formando un fuelle sin adherir en la zona de la junta; cordón de relleno ChovASTAR

Mastic 25 "CHOVA", de 25 mm de diámetro; y banda de terminación de 33 cm de anchura, POLITABER PARKING 48 "CHOVA", soldada a la impermeabilización, formando un fuelle sin adherir en la zona de la junta; ENCuentRO DE PARAMENTO VERTICAL, mediante un retranqueo perimetral y zócalo de protección (no incluidos) compuesta por: escocia o chafán de mortero, imprimación 0,3 kg/m² SUPERMUL en paramentos, banda de refuerzo de 33 cm de anchura centrada sobre la junta, POLITABER BANDA 33 "CHOVA" y remate con banda de terminación con lámina POLITABER PARKING 48 "CHOVA", de superficie no protegida, ambas soldadas sobre el paramento imprimado en una altura no inferior a 20 cm desde la protección de la cubierta, acabado con un revestimiento de rodapié (no incluido); ENCuentRO CON SUMIDERO vertical, realizando un rebaje en el soporte alrededor del sumidero de 6 a 8 mm, en el que se recibirá la impermeabilización formada por: piezas de refuerzo de, POLITABER COMBI 40 "CHOVA", sumidero sífonico de caucho EPDM, de salida vertical de diámetro adecuado, CAZOLETA SIFÓNICA "CHOVA" y refuerzos y piezas accesorias prefabricadas en RESTO DE PUNTOS SINGULARES COMO ESQUINAS, ELEMENTOS SALIENTES, JUNTAS DE DILATACIÓN DEL SOPORTE... Canaletas lineales de recogida de aguas no incluidas. Productos con Marcado CE y detalles de punto singular según UNE 104401:2013. Medida la superficie realmente ejecutada en proyección horizontal.

CUBIERTA PLANA TRANSITABLE PARA TRÁFICO DE VEHÍCULOS. HORMIGÓN ARMADO

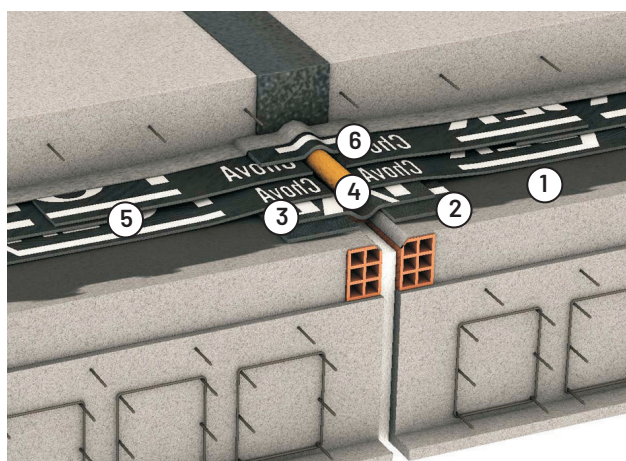
CANALETA - DESAGÜE VERTICAL



- 05. Láminas elastoméricas **POLITABER PARKING 48 + POLITABER VEL 30**
- 04. Pieza de refuerzo. **POLITABER COMBI 40**
- 03. Cazoleta de desagüe. **NORMAL O SIFÓNICA**
- 02. Pieza de refuerzo. **POLITABER COMBI 40**
- 01. Imprimación con **SUPERMUL**

La pieza de adherencia de base, sobresaldrá por cada lado 15 cm, como mínimo, los bordes de las alas de la cazoleta. La superior, por cada lado 10 cm, como mínimo, a la de base. Los sumideros se colocarán, como mínimo, a 1 m de rincones o esquinas y a 0,5 m de los paramentos.

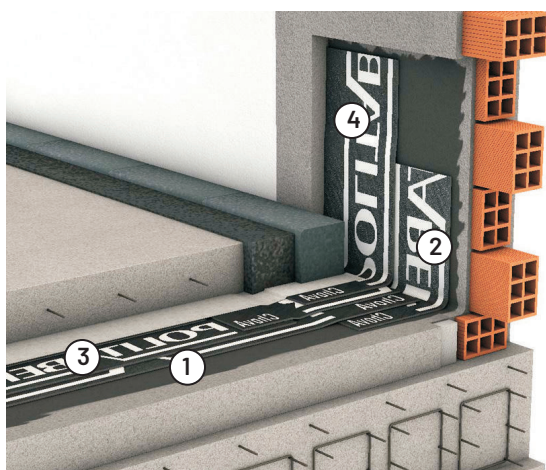
JUNTA ESTRUCTURAL



- 06. Banda de terminación. **POLITABER PARKING 48** (30 cm, de anchura mínima).
- 05. Láminas elastoméricas **POLITABER PARKING 48 + POLITABER VEL 30**
- 04. Material de relleno. **ChovASTAR MASTIC P25**
- 03. Banda de refuerzo. **POLITABER COMBI 40** (45 cm de anchura mínima)
- 02. Bandas de adherencia. **POLITABER BANDA 33** (30 cm de anchura mínima, 2 piezas)
- 01. Imprimación con **SUPERMUL**

Las juntas deberán situarse a limatesas.

ENCUENTRO CON ELEMENTO VERTICAL



- 04. Piezas de terminación. **POLITABER PARKING 48** (de 30 cm de anchura mínima y 1,5 m de longitud máxima).
- 03. Láminas elastoméricas **POLITABER PARKING 48 + POLITABER VEL 30**
- 02. Banda de refuerzo. **POLITABER BANDA 33** (30 cm de anchura mínima)
- 01. Imprimación con **SUPERMUL**

La pieza de terminación, en cualquier caso, remontará 20 cm, como mínimo, sobre la cota de la capa de acabado de la cubierta. El ángulo formado por el soporte y el paramento se rematará con un chafán de 45° o con una escocia.