

# Paigaldusjuhend

märts 2018



## Plano XL katusekatteplaadid

### Tootekirjeldus

Plano XL on bituumenkatuseplaat liikumatule ja tasasele pinnale. Plano XL sobib hästi uute katuste ehitamiseks ja bituumenkatuste renoveerimiseks. Minimaalne katusekalle on 1:5 (11°).

### Paigaldamistemperatuur ja ladustamine

Parima töötulemuse saavutamiseks peab õhutemperatuur paigaldamise ajal olema vähemalt +6 °C. Kui õhutemperatuur paigaldamise ajal on alla +6 °C, tuleb materjali 2–3 päeva enne paigaldamist soojas (+20 °C) hoida. Toode tuua soojast paigalduskohale vastavalt materjali kasutamise vajadusele. Toodet ei tohi paigaldada õhutemperatuuril alla 0 °C. Parima töötulemuse saavutamiseks madala õhutemperatuuri korral võib liimipinda soojendada, kasutades soojapuhurit või gaasipõletit. Aluspinnal ei tohi olla lund, jääd ega niiskust.

Materjali tuleb ladustada kuivas jahedas kohas, kaitstuna päikese ja vihma eest. Liimipinna korrektse toimimise tagamiseks tuleb materjali ladustamise ja paigaldamise ajal hoida jahedas. Materjalirulle tuleb säilitada püstiasendis.

### Aluspind

Materjali aluspind peab olema kindel, tasane ja jäik. Aluspinnaks võib olla näiteks sulundlaudade konstruktsioon, mis on vastupidav niiskuse ja veeauru suhtes ning sobib kõvaduse poolest materjali naeltega kinnitamiseks. Aluspinnas ei tohi olla pragusid ega teravate servadega üleminekukohti. Aluspinnaks võib olla ka vähemalt 21 mm paksusest ja kuni 95 mm laiuusest hõõveldamata sulundlauast laudis. Puidu niiskus ei tohi ületada 20% kuivaine massist. Laudad peavad ulatuma vähemalt üle kahe sildeava. Liitekohad tuleb paigutada katusetalade kohale. Laudise liitekohtadesse tuleb jätta 2–3 mm laiune paisumisvuuk. Otsatappidega hõõveldamata sulundlaua võib kasutada, kui katusetalade vahe on 900 mm või vähem. Sel juhul peab aga sildeavas jätkatud laudade vahel olema vähemalt kolm liitekohata lauda. Renoveeritava katuse puhul tuleb aluslaudis üle kontrollida ja kahjustatud laud uutelega asendada.

### Paigaldamine

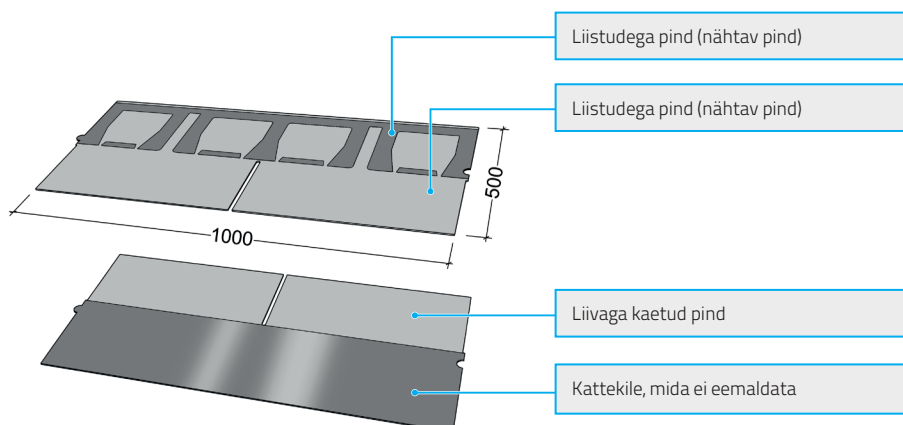
Icopali bituumentoodete paigaldamiseks võib kasutada ainult Icopali kummibituumen- või vuugiliimi. Räästa võib ehitada mitmel erineval viisil. Kõige kaunima ja puhtama välimusega räästa saab ehitada plekist, mis toimib ühtlasi aluspinna kaitsena. Kattematerjali paanid kinnitatakse aluspinna külge laia peaga kuumtsingitud naeltega, mis peavad laudisest läbi ulatuma (nt papinael 2,8 x 30 mm). Kui laudis jääb alt-poolt nähtavale, võib materjali kinnitada ka laia peaga kruvidega. Kruvid ei pea laudisest ilmtin-gimata läbi ulatuma.

Katteplaatide alla tuleb alati paigaldada aluskate. Sobivaks aluskatteks on näiteks Plano aluskate (10 m<sup>2</sup> / rull), Fel'x Plus (30 m<sup>2</sup> / rull), Fel'x Pro (30 m<sup>2</sup> / rull), Tarralight (10 m<sup>2</sup> / rull) ja TarraPolar (10 m<sup>2</sup> / rull). Kui katus jääb talveks kaetuks ainult aluskattega, soovime kasutada tugevamaid tooteid Tarralight või TarraPolar. Kui vana katusepapi serv on räästa suunas alla painutatud, tuleks serv ära lõigata ja paigaldada räästaplekid. Kui alumised räästalauad on kahjustatud, tuleb need välja vahetada. Vanas katusepapis esinevad voldid jms tuleb lahti lõigata, liimida ja naeltega kinnitada.

### Kulutabel

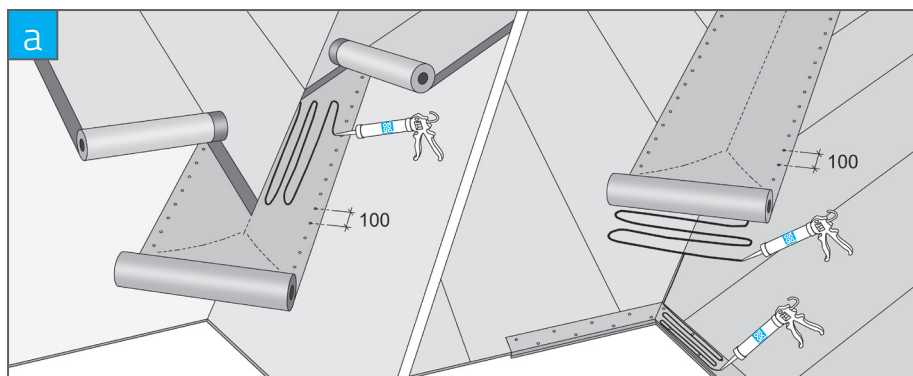
Minimaalne katusekalle 1:5 (11°)

| Vajate järgmisi materjale               | Kulu  |
|---|---|
| Katusesindel (2,3 m <sup>2</sup> pakis) | Katuse pindala +5%                            |
| Aluskate                                | Katuse pindala +15%                           |
| Räästa- ja kelbaplekk (2 m/tk)          | Räästa pikkus + ülekatte                      |
| Harja- / räästaplekk                    | Plano Pro Combi, u 10 m harjale või räästale  |
| LiimaUltra (8 x 1 m)                    | Neelude kogupikkus + vertikaalsed osad        |
| Läbiviigutihendid                       | Vastavalt läbiviigule                         |
| Ventilatsioonivad                       | Vastavalt vajadusele                          |
| Papinaelad                              | u 1 kg / 10 m <sup>2</sup>                    |
| Kummibituumenliim                       | Räästad: 0,1 l/m, neel: 0,4 l/m, korsten: 3 l |

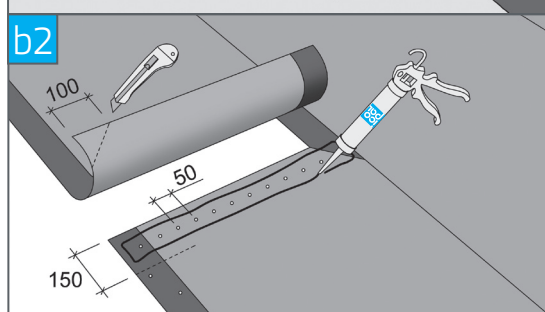
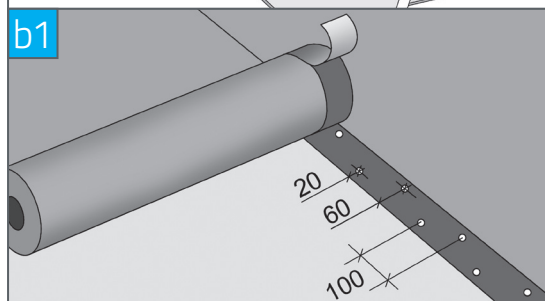


Part of BMI Group

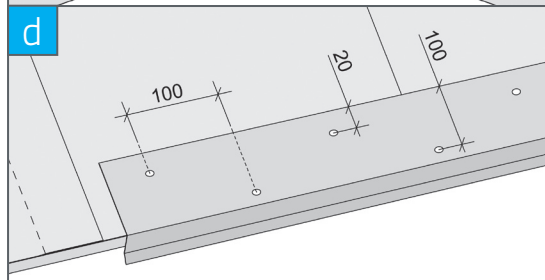
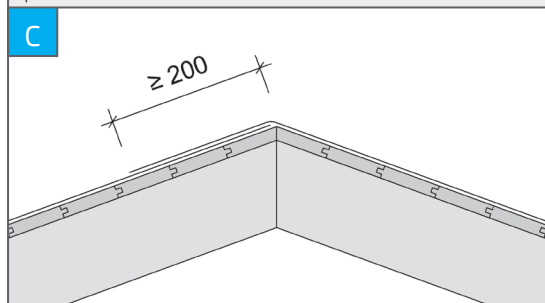
# Aluskatte ja katuseplekkide paigaldamine



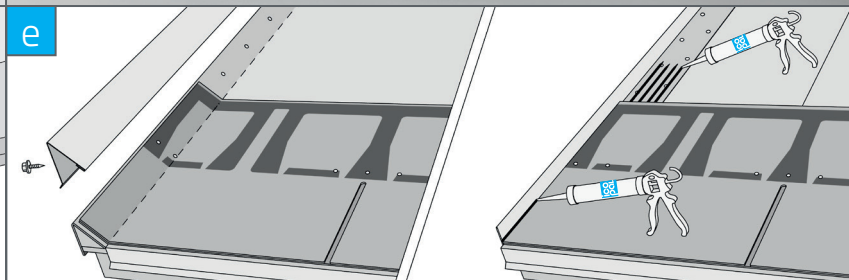
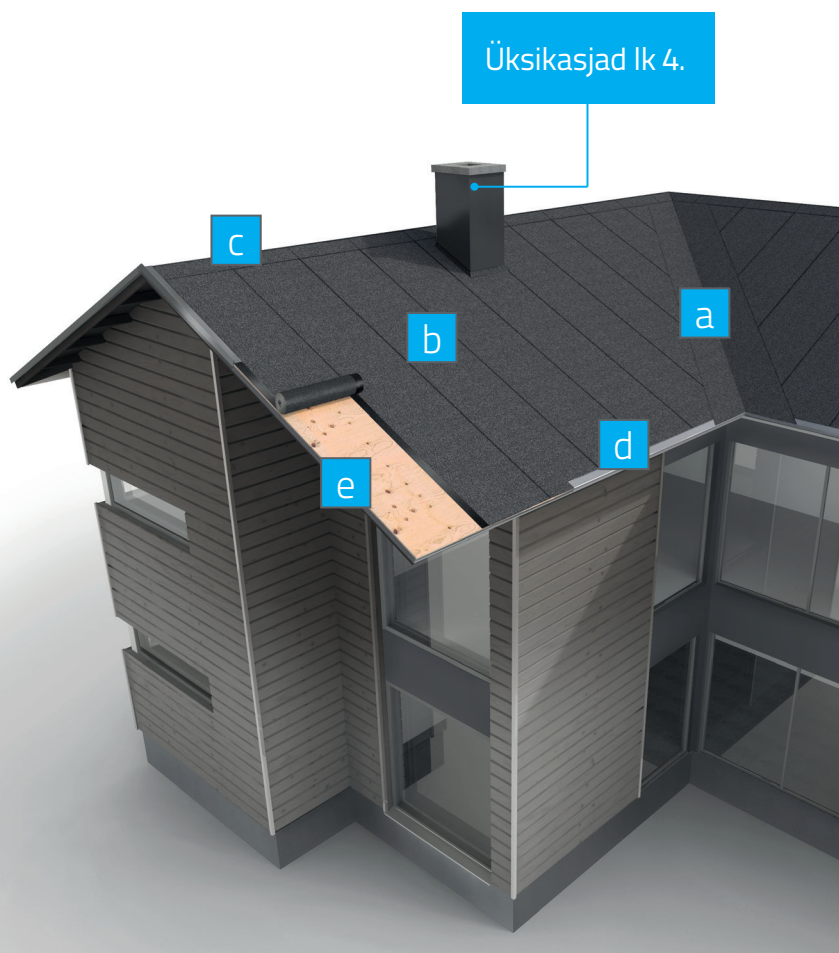
Aluskatte paigaldamist alustatakse neelust. Kinnitage aluskatte neelu põhja, selle suunaliselt. Tõmmake aluskatte ribad alates paanidest kogu ulatuses neelu põhja ja lõigake need ära neelu suunas. Kasutage neelukohal nähtavale jääva kattena LiimaUltra toodet, mis vastab katteplaatide värviga. Liimige neelu aluskatte ja katusekate kinni ja kinnitage naeltega aluskonstruktsiooni külge 100 mm vahedega.



Seadke aluskatteribad vähemalt 150 mm võrra ülekuuti ja kinnitage vruukide otsad jms kohad, millel pole valmis liimipinda, kummibituumenliimiga. Kinnitage aluskatte naeltega vastavalt joonisele aluspinna külge. Paigaldage harjakate ülekuuti, tõmmates aluskatte üle harja vähemalt 200 mm võrra katuseplaatide peale.

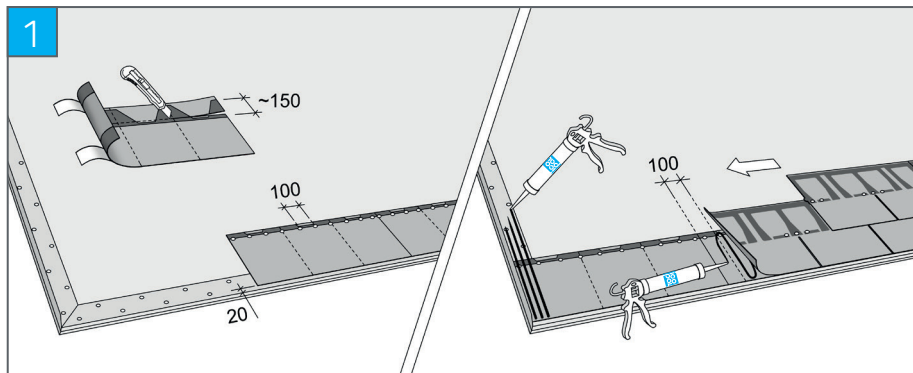


Paigaldage räästaplekk aluskatte peale ja naelutage piki siksakjoont laudise külge. Paigutage plekid jätkukohas 20 mm võrra ülekuuti. Ülekuti asetades peavad plekkide jätkukohad jääma räästa suunas lahtiseks.

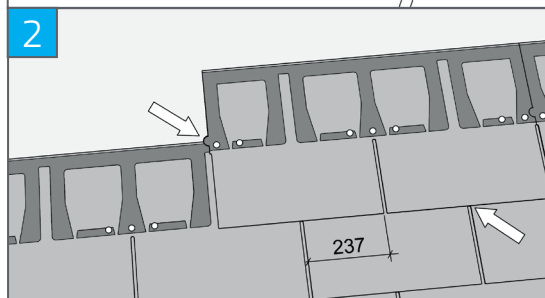


Kelba servades võib vertikaalsed osad teha põikribadega, mispuhul peab aluskatte ulatuma üle konstruktsiooni. Võite kasutada ka Icopali kelbaplekk. Kelba ääres tuleb katteplaadid alati eraldi plekkide külge liimida, kasutades kummibituumenliimi. Ärge unustage kinni liimida ka kelbaääre pleki ja aluskatte vahelist nurka, nagu on näidatud joonisel.

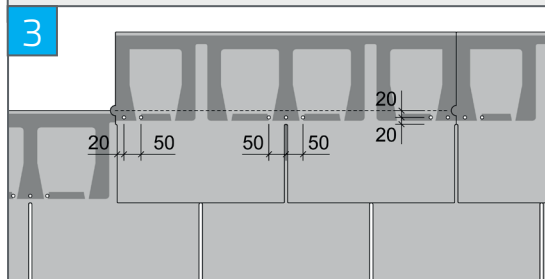
# Plano XL katteplaatide paigaldamine



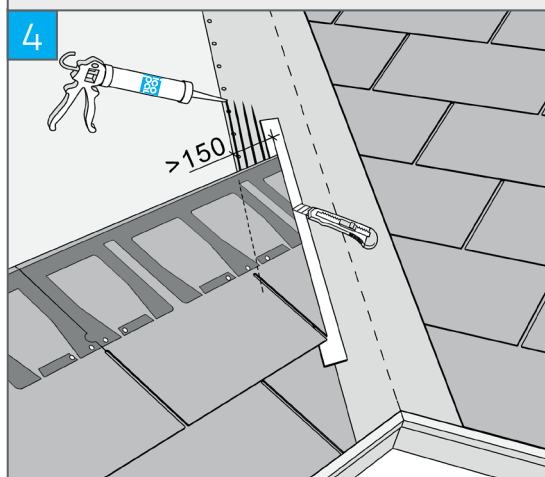
Kinnitage Plano Pro Combi harja-/räästakate räästa ja alumise räästa külge, nagu on näidatud joonisel. Ärge unustage eemaldada plaadi alt kaitsekilet ning jälgige, et pealmine liimpind jääks toote ülemisse serva. Paigaldage katteplaat 20 mm kaugusele valtsist. Alustage katuseplaatide paigaldamist räästa keskkohast kelba suunas. Paigutage katuseplaadid joonisel näidatud viisil, kattes kinni räästaplekkide pilud. Joondage katteplaadi serv harjakatte servaga.



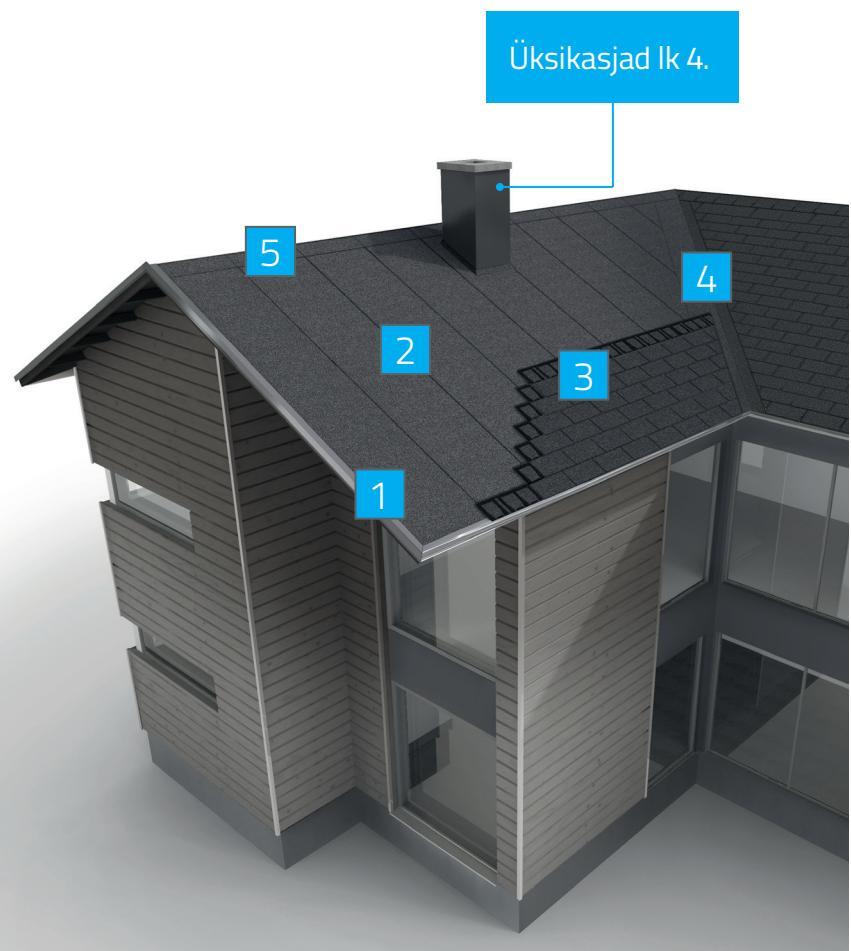
Joondage katteplaatide read hoolikalt. Vahemaa katteplaatide keskmiste pilude vahel peab olema 237 mm. Joondage ülemise katteplaati alumine serv eelmise katteplaadi pilu ülaservaga. Katteplaadid on varustatud joondamismärgiga.



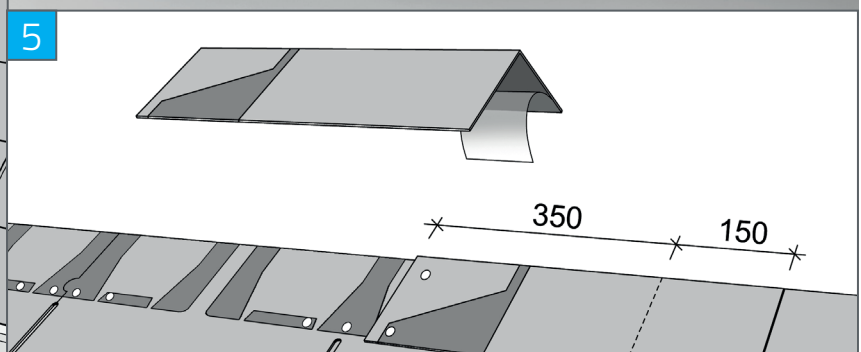
Kinnitage iga plaat seitsme naelaga, nagu joonisel näidatud. Pidage meeles, et naelad peavad läbistama ka alumise plaadirea.



Asetage katuseplaadid ülekuji ja liimige 150 mm võrra üle neelukatte. Kõige lihtsam on plaadid õige nurga all läbi löigata, kui need on kohale asetatud. Kasutage lõikamisel abivahendina lauda, et vältida aluspinna kahjustamist.



Üksikasjad lk 4.



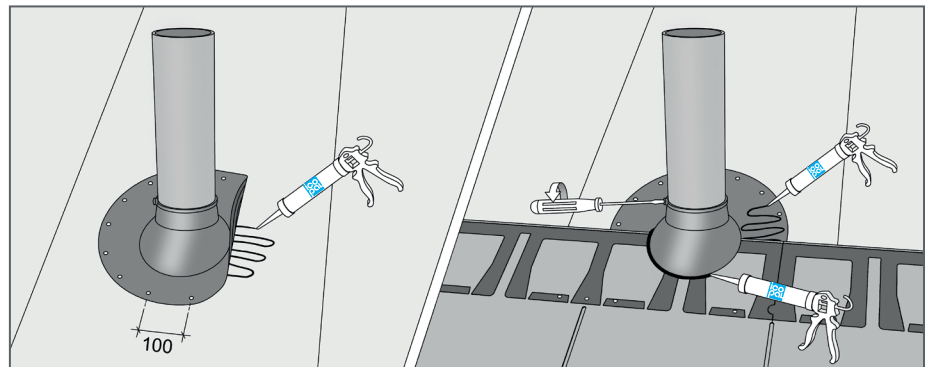
Kinnitage Plano Pro Combi harja-/räästakate räästa peale, nagu on näidatud joonisel. Painutage harja-/räästakate piki katkendjoont kolmeks osaks. Kinnitage plaat nelja naelaga läbi pealmise liimpinna. Liimpind jääb ülekatte alla peitu.



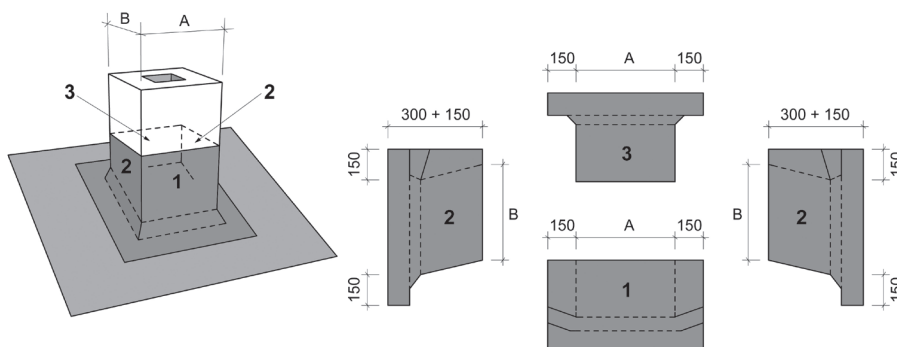
# Paigaldamine

## Läbiviigutihendi kinnitamine

Ühendage läbiviiguosad alati liimimise teel või mehaaniliselt äärikuga. Liimige äärik kahe aluskattekihi vahele.

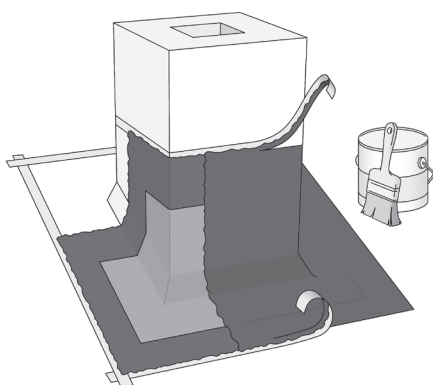


## Mõõt korstnaümbruse detailide jaoks



Kui kasutate aluskatteribasi, kinnitage ribaotsad ülaservast mehaaniliselt ja katke katusekatte abil kinni.

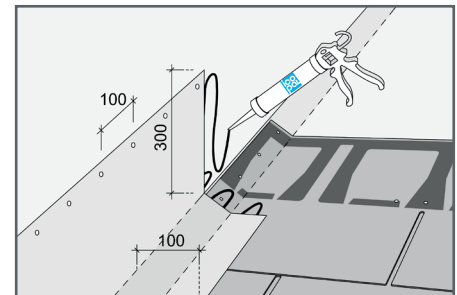
## Hüdroisolatsiooni komplekt **QuickSeal**



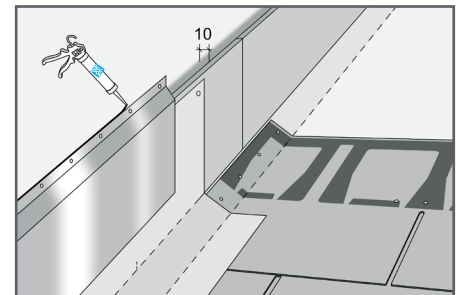
Parima tulemuse saavutamiseks tihendage läbiviigud **QuickSeali** tihendusmastiksiga. Koos muu tihendusviisiga kasutage alati kummibituumen- või viiguliimi.

Vajuvat tüüpi konstruktsiooniga hoone korral tuleb korstna ümber paigaldada eraldi kaelus.

## Katuse ja seina ühenduskoht



## Katuse ja seina ühenduskoha katteplekk



Kas teil on küsimusi?  
Võtke meiega ühendust.



### Icopal OÜ

Aasa tee 1, Loo alevik  
Jõelähtme vald EE-74201, Eesti  
Tel: +372 682 8118  
E-mail: eesti@icopal.com  
www.icopal.fi

