

1. Hingav aluskate Divoroll toimib ka tuuletõkkena, kui paanide ülekatted on teibiga ühendatud.
2. Hingav aluskate tuleb paigaldada sarikatele sirgelt ja kergelt pingutatuna.
3. Seinakonstruktsiooni, tuuletõkke ja hingava aluskatte ühendus peavad olema tihendatud.
4. Min 250 mm hingava katte riba kleebitakse seina liitumiskohale ja kinnitatakse tuuletõkke külge.

NB! Hingav aluskate külma pööninguga toimib nagu mittehingav ning vajab tuulutuspilusid.

Katus hingava aluskattega ja külma pööninguga

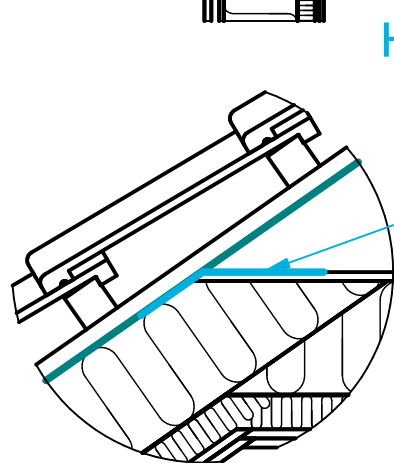
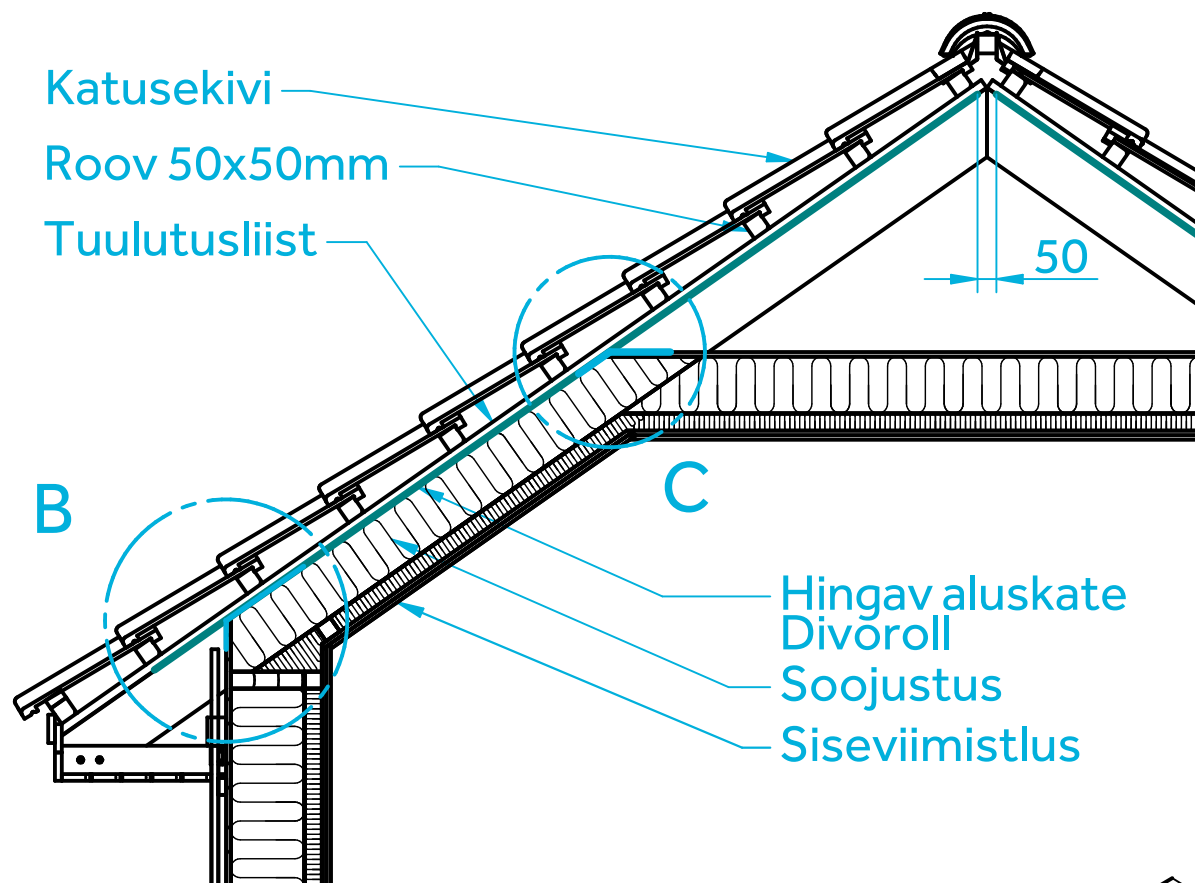
Monier OÜ, Karamelli 6, Tallinn

+372 6 275 560

katus@bmigroup.com

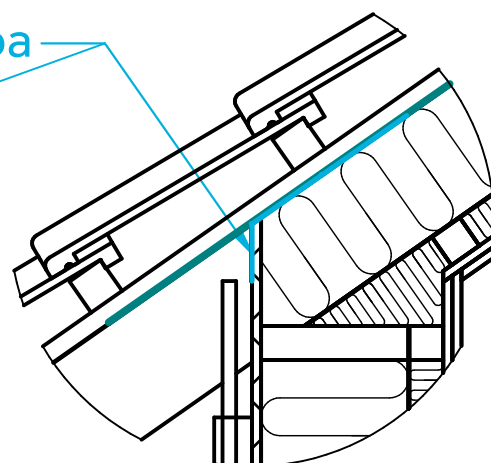
BMI MONIER

2021



VAADE C

Hingav kate lisariba



VAADE B

1. Hingav aluskate Divoroll toimib ka tuuletõkkena, kui paanide ülekatted on teibiga ühendatud.
2. Hingav aluskate tuleb paigaldada sarikatele sirgelt ja kergelt pingutatuna.
3. Seinakonstruktsiooni, tuuletõkke ja hingava aluskatte ühendus peavad olema tihendatud.
4. Min 250 mm hingava kate riba kleebitakse seina liitumiskohale ja kinnitatakse tuuletõkke külge.

NB! Hingav aluskate külma pööninguga toimib nagu mittehingav ning vajab tuulutuspilusid.

Katus hingava aluskattega ja külma pööninguga

Monier OÜ, Karamelli 6, Tallinn

BMI MONIER

+372 6 275 560

katus@bmigroup.com

2021