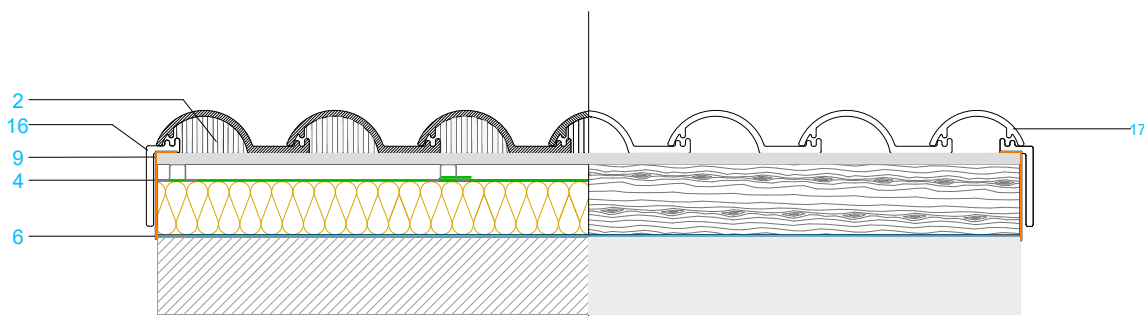
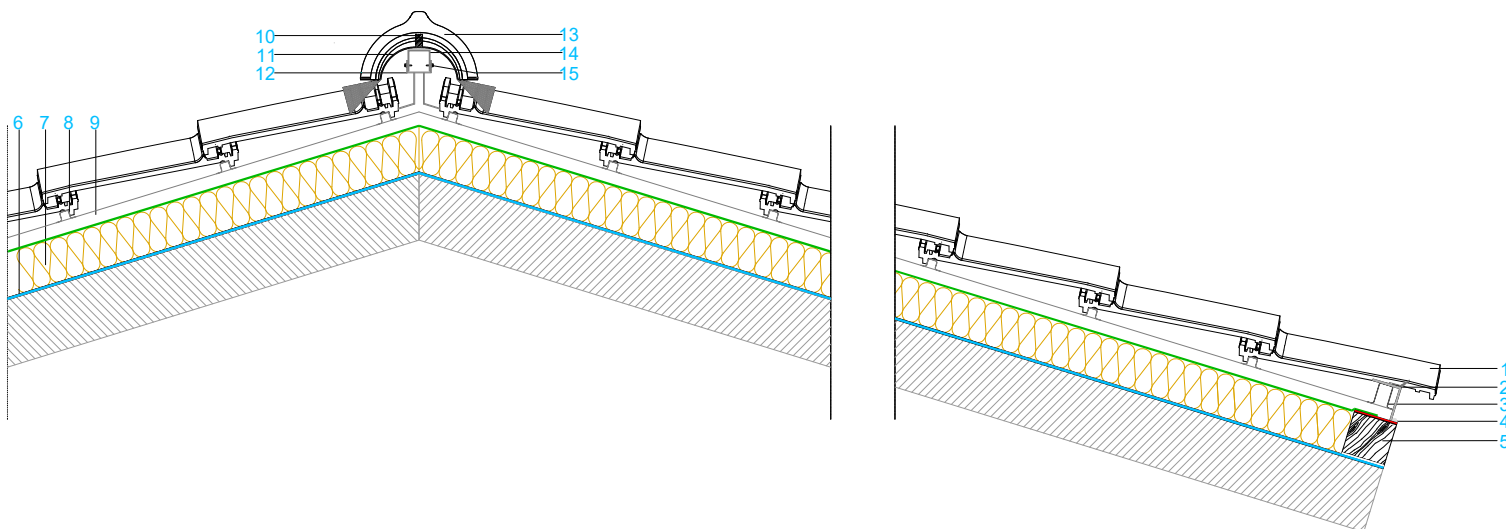


## CORTE 1

CORTE DA COBERTURA DE DUAS ÁGUAS COM TECTUM FIRST



## CORTE 2

COBERTURA DE DUAS ÁGUAS COM TECTUM FIRST

### LEGENDA

- |                           |  |                                     |              |
|---------------------------|--|-------------------------------------|--------------|
| ① TELHA COBERT            | ⑦ CLIMA FIRST 100<br>ESPESSURA (mm): 70-140<br>CONDUTIVIDADE TÉRMICA=0,022W/mk | ⑪ FIGAROLL PLUS                     | ⑰ MEIA TELHA |
| ② RIPA DE VENTILAÇÃO      | ⑧ RIPA METÁLICA R20  | ⑫ SUPORTE METÁLICO DE CUMEEIRA      |              |
| ③ PERFIL OMEGA 50         | ⑨ RIPA METÁLICA R30  | ⑬ CUMEEIRA                          |              |
| ④ PERFIL ANGULAR METÁLICO | ⑩ GANCHO DE CUMEEIRA GC1   | ⑭ PERFIL DE CUMEEIRA U40x50x40, 1mm |              |
| ⑤ PERFIL DE MADEIRA       |  | ⑮ PARAFUSO DE FIXAÇÃO               |              |
| ⑥ VAPOTECH 25             |  | ⑯ REMATE LATERAL ESQUERDO           |              |

## TECTUM FIRST SISTEMA COBERTURA INCLINADA

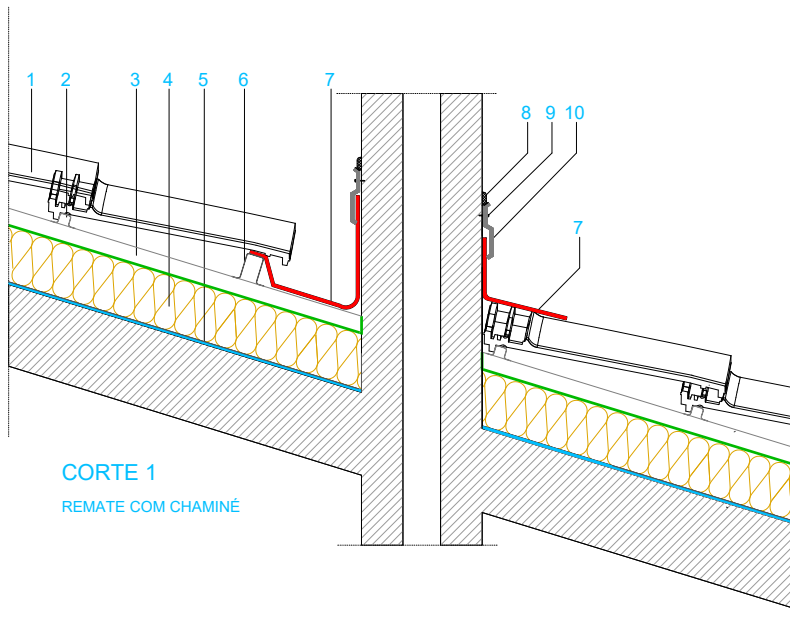
### TELHA PIEMONTESA

DIMENSÕES	44,8 X 25,8 (cm)
UNIDADES POR M2	13,5 u
PESO UNITÁRIO	3,50 Kg

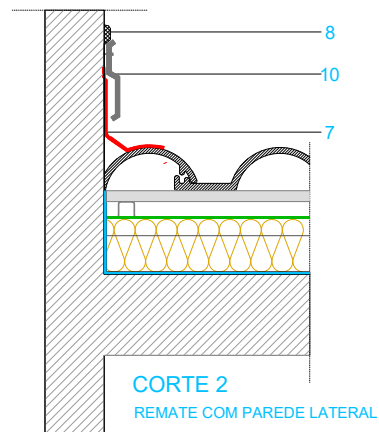
Mais informação: <http://www.bmigroup.com/pt>

\* Entende-se que qualquer informação, sugestão, recomendação ou conteúdo - exceto quando estritamente relacionado aos produtos comercializados pela BMI - fornecido pela BMI, inclusive por meio de seus funcionários ou qualquer representante de vendas indicado pela BMI (ou qualquer pessoa indicada pela BMI) - incluindo, mas não limitado a, funcionários do departamento BMI Expert ou do departamento de vendas/comercial da BMI - não se destina a constituir aconselhamento técnico, de engenharia ou arquitetura de forma alguma; em vez disso, todas essas informações, sugestões, recomendações e conteúdo (as "Informações") são apenas para fins informativos gerais e a BMI não será responsável por quaisquer erros e/ou omissões contidos em tais informações. Portanto, é de sua exclusiva responsabilidade verificar e confirmar tais informações com um especialista profissional designado (por exemplo, um técnico, engenheiro ou arquiteto devidamente autorizado) para aconselhamento profissional. A BMI não é e não será responsável por quaisquer consequências relacionadas com as informações fornecidas e o uso que você fizer dessas informações.

# BMI



**CORTE 1**  
**REMATE COM CHAMINÉ**



**CORTE 2**  
**REMATE COM PAREDE LATERAL**

**LEGENDA**

- ① TELHA COBERT
- ② RIPA METÁLICA R20
- ③ RIPA METÁLICA R30
- ④ CLIMA FIRST 100  
 ESPESSURA (mm): 70-140  
 CONDUTIVIDADE TÉRMICA=0,022W/mk  
 VAPOTECH 25
- ⑤ PERFIL OMEGA 50
- ⑦ WAKAFLEX
- ⑧ SELANTE
- ⑨ PARAFUSO DE FIXAÇÃO
- ⑩ PERFIL METÁLICO

**TECTUM FIRST SISTEMA COBERTURA INCLINADA**

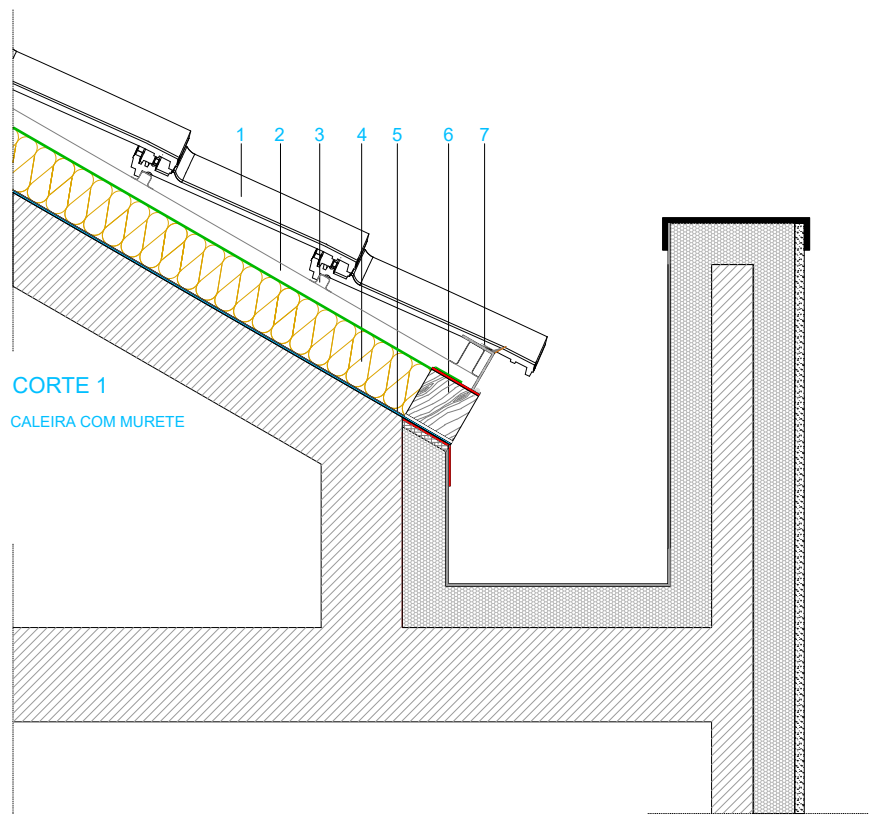
**TELHA PIEMONTESE**

DIMENSÕES	44,8 X 25,8 (cm)
UNIDADES POR M2	13,5 u
PESO UNITÁRIO	3,50 Kg

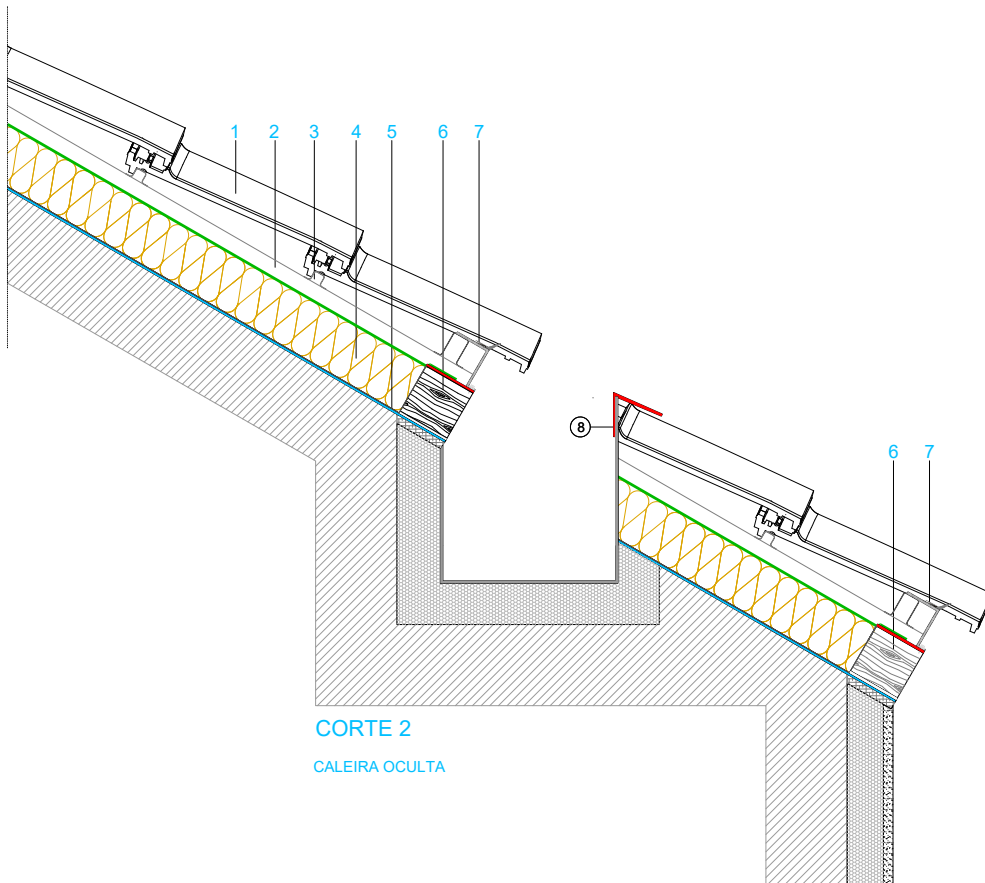
Mais informações: <http://www.bmigroup.com/pt>

\* Entende-se que qualquer informação, sugestão, recomendação ou conteúdo - exceto quando estritamente relacionado aos produtos comercializados pela BMI - fornecido pela BMI, inclusive por meio de seus funcionários e/ou qualquer representante de vendas indicado pela BMI (ou qualquer pessoa indicada pela BMI) - incluindo, mas não limitado a, funcionários do departamento BMI Expert ou do departamento de vendas/comercial da BMI - não se destina a constituir aconselhamento técnico, de engenharia ou arquitetura de forma alguma; em vez disso, todas essas informações, sugestões, recomendações e conteúdo (as "Informações") são apenas para fins informativos gerais e a BMI não será responsável por quaisquer erros e/ou omissões contidos em tais informações. Portanto, é de sua exclusiva responsabilidade verificar e confirmar tais informações com um especialista profissional designado (por exemplo, um técnico, engenheiro ou arquiteto devidamente autorizado) para aconselhamento profissional. A BMI não é e não será responsável por quaisquer consequências relacionadas com as informações fornecidas e o uso que você fizer dessas informações.





**CORTE 1**  
CALEIRA COM MURETE



**CORTE 2**  
CALEIRA OCULTA

**LEGENDA**

- ① TELHA COBERT
- ② RIPA METÁLICA R30
- ③ RIPA METÁLICA R20
- ④ CLIMA FIRST 100  
ESPESSURA (mm): 70-140  
CONDUTIVIDADE TÉRMICA=0,022W/mk
- ⑤ VAPOTECH 25
- ⑥ PERFIL DE MADEIRA
- ⑦ RIPA DE VENTILAÇÃO
- ⑧ WAKAFLEX

**TECTUM FIRST SISTEMA COBERTURA INCLINADA**

**TELHA PIEMONTESE**

DIMENSÕES	44,8 X 25,8 (cm)
UNIDADES POR M2	13,5 u
PESO UNITÁRIO	3,50 Kg

Mais informação: <http://www.bmigroup.com/pt>

\* Entende-se que qualquer informação, sugestão, recomendação ou conteúdo - exceto quando estritamente relacionado aos produtos comercializados pela BMI - fornecido pela BMI, inclusive por meio de seus funcionários e/ou qualquer representante de vendas indicado pela BMI (ou qualquer pessoa indicada pela BMI) - incluindo, mas não limitado a, funcionários do departamento BMI Expert ou do departamento de vendas/comercial da BMI - não se destina a constituir aconselhamento técnico, de engenharia ou arquitetura de forma alguma; em vez disso, todas essas informações, sugestões, recomendações e conteúdo (as "Informações") são apenas para fins informativos gerais e a BMI não será responsável por quaisquer erros e/ou omissões contidos em tais informações. Portanto, é de sua exclusiva responsabilidade verificar e confirmar tais informações com um especialista profissional designado (por exemplo, um técnico, engenheiro ou arquiteto devidamente autorizado) para aconselhamento profissional. A BMI não é e não será responsável por quaisquer consequências relacionadas com as informações fornecidas e o uso que você fizer dessas informações.

**BMI**