

Ventileeritav linnutõke on kammtihend, mis paigaldatakse räästa esimese rea katusekivide ja roovi vahe tihendamiseks lindude eest. Asendab roovi kõrgendusliistu. Soovitatav kasutada lamedate katuste korral.

Ventileeritava linnutõkke paigaldus

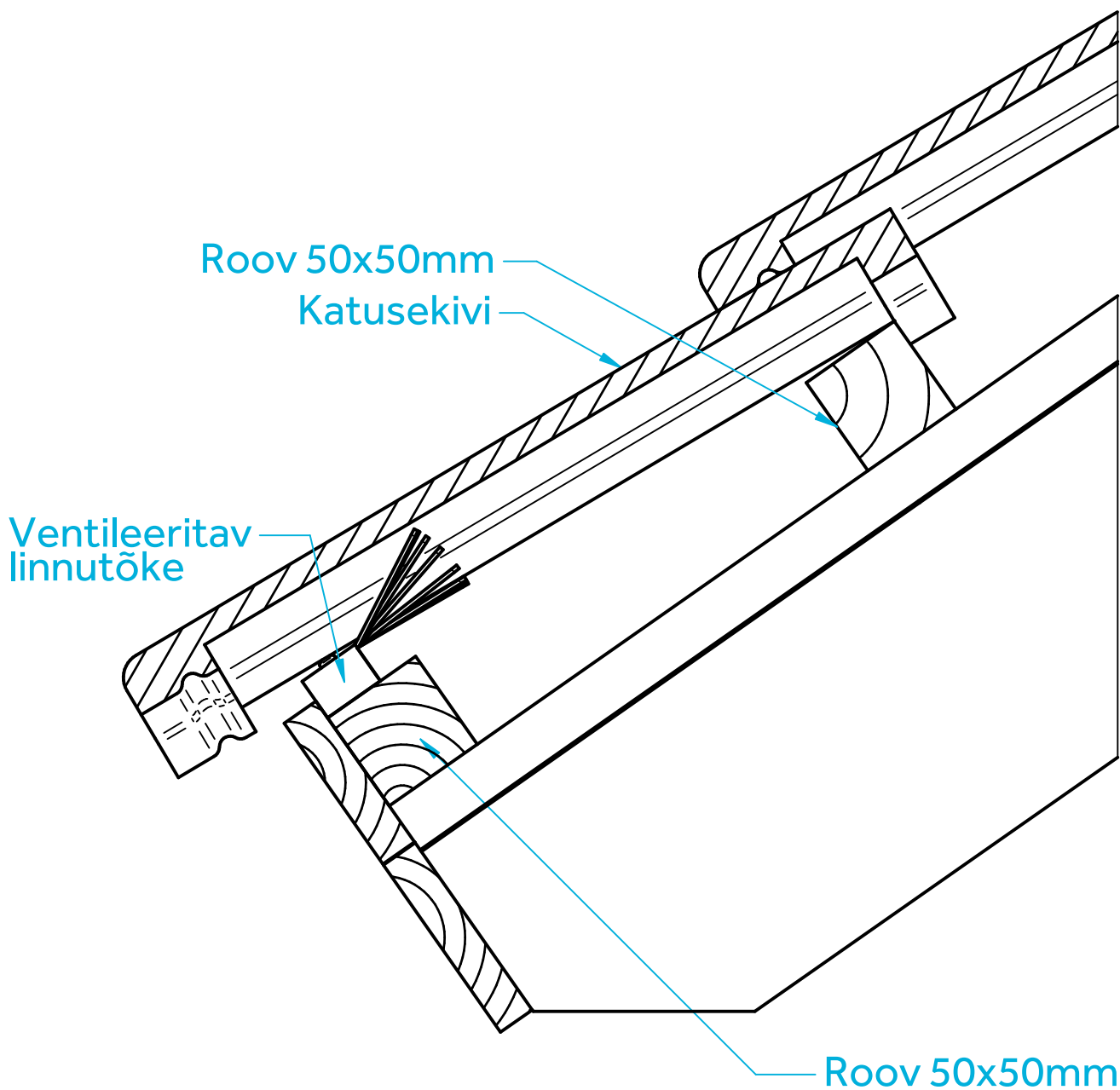
Monier OÜ, Karamelli 6, Tallinn

BMI MONIER

+372 6 275 560

katus@bmigroup.com

2021



Ventileeritav linnutõke on kammtihend, mis paigaldatakse räästa esimese rea katusekivide ja roovi vahe tihendamiseks lindude eest. Asendab roovi kõrgendusliistu. Soovitatav kasutada lamedate katuste korral.

Ventileeritava linnutõkke paigaldus

Monier OÜ, Karamelli 6, Tallinn

BMI MONIER

+372 6 275 560

katus@bmigroup.com

2021