

SUPORTE METÁLICO DE CUME



Declaração de Desempenho Produtos Cobert Cód. 7042885

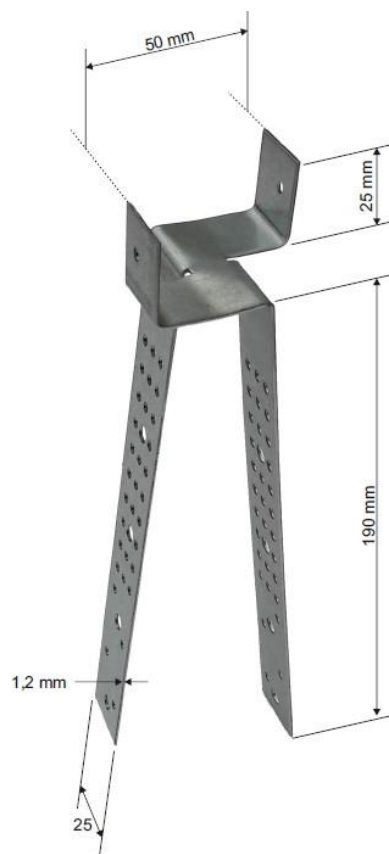


Descrição: **Elemento metálico galvanizado ideal para a instalação da ripa nas cumeeiras e rincões.**

Código Identificação do produto:
Comercialização 7042885

Fabricado por:
Monier Roofing Components GmbH

Distribuído em Portugal por:
CT – Cobert Telhas, S.A



Altura	215 mm	Largura na zona de adaptação à ripa	50 mm
Espessura	1,2 ± 0,5 mm	Acabado	Galvanizado
Peso aproximado	140 gr.	Tratamento	Galvanizado a quente 150 g/m ² aprox.

O desempenho do produto identificado anteriormente está conforme com o conjunto das prestações declaradas.

