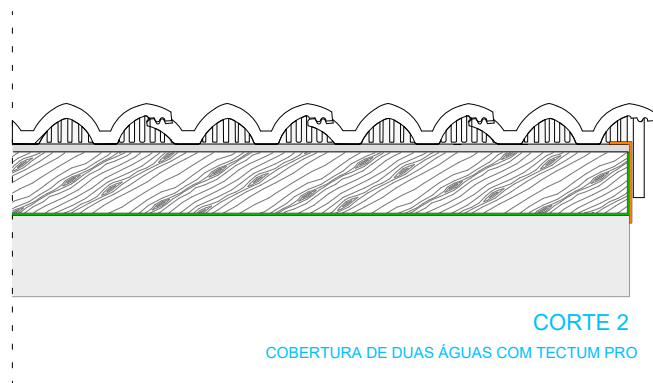
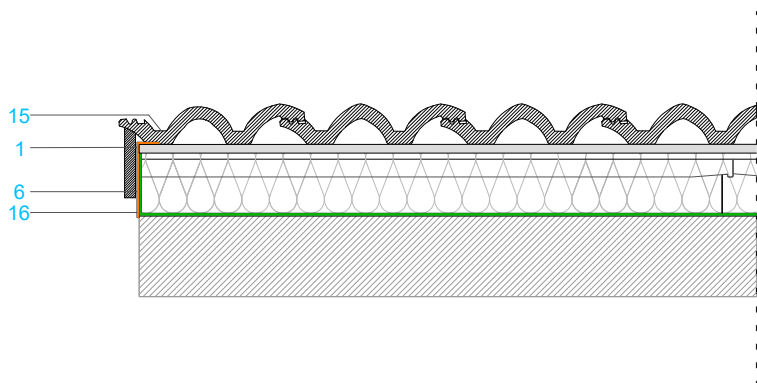
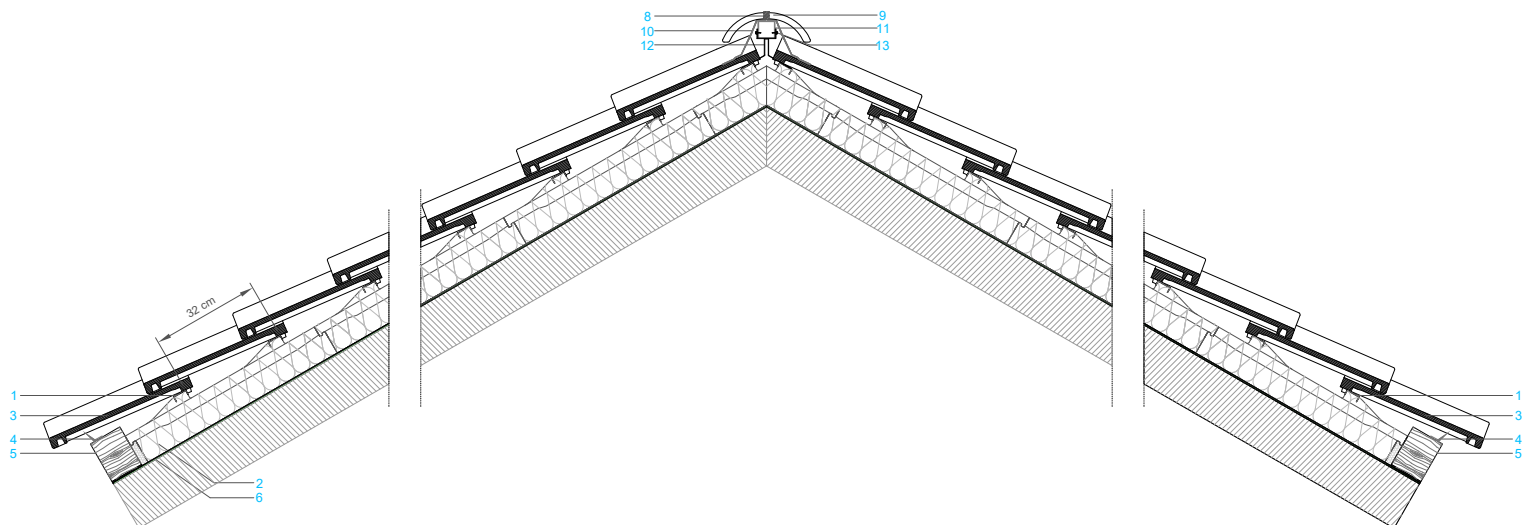


# CORTE 1

CORTE DA DUAS ÁGUAS COM TECTUM PRO



# CORTE 2

COBERTURA DE DUAS ÁGUAS COM TECTUM PRO

## LEGENDA

- |   |                                       |                                |
|---|---------------------------------------|--------------------------------|
| ① RIPAS DE ISOLAMENTO CLIMA PRO   | ⑥ FILME DIVOROLL HYPER 200            | ⑫ SUPORTE METÁLICO DE CUMEEIRA |
| ② CLIMA PRO T320 - ESPESSURA(mm) 60-120<br>CONDUTIVIDADE TÉRMICA: 0,032W/mk | ⑧ GANCHO DE CUMEEIRA GC1              | ⑬ PARAFUSO DE FIXAÇÃO          |
| ③ TELHA COBERT  | ⑨ CUMEEIRA                            | ⑭ MEIA TELHA                   |
| ④ RIPAS DE VENTILAÇÃO   | ⑩ FIGAROLL PLUS                       | ⑮ REMATE LATERAL ESQUERDO      |
| ⑤ PERFIL DE ARRANQUE  | ⑪ PERFIL DE CUMEEIRA<br>U40x50x40,1mm | ⑯ CHAPA METÁLICA               |

# TECTUM PRO

## SISTEMA COBERTURA INCLINADA

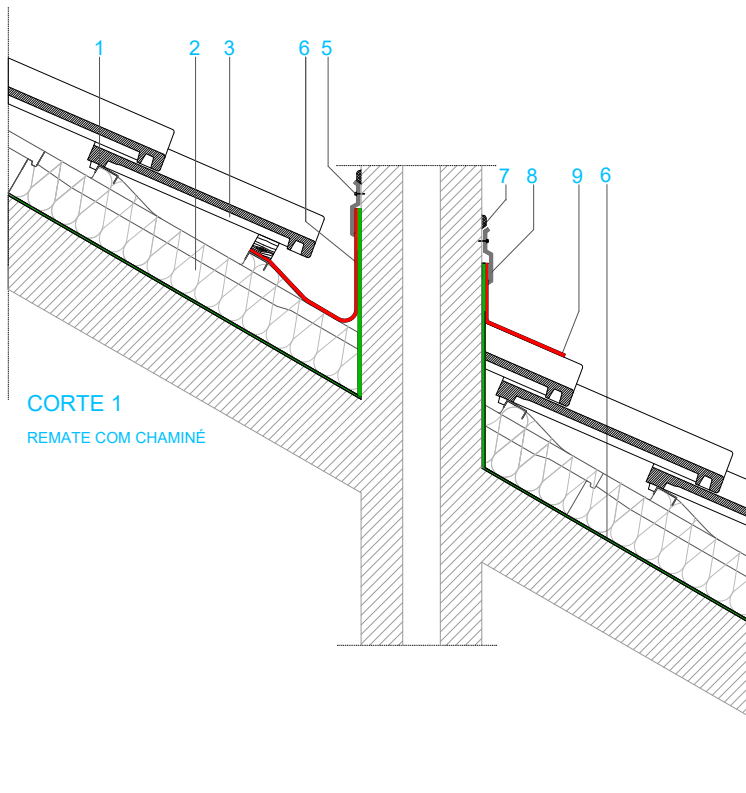
### TELHA GREDOS

DIMENSÕES	42 X 33,1 (cm)
UNIDADES POR M2	10,5 U
PESO UNITÁRIO	4,20 Kg

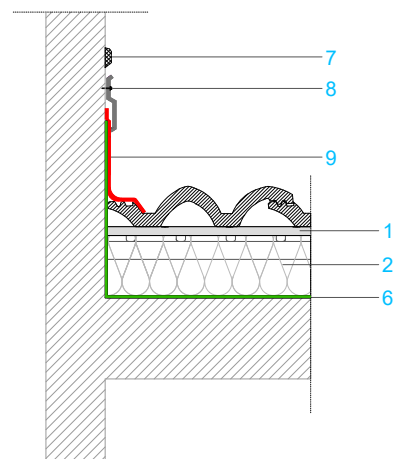
Mais informação: <http://www.bmigroup.com/pt>

Entende-se que qualquer informação, sugestão, recomendação ou conteúdo - exceto quando estritamente relacionado aos produtos comercializados pela BMI - fornecido pela BMI, inclusive por meio de seus funcionários e/ou qualquer representante de vendas indicado pela BMI (ou qualquer pessoa indicada pela BMI) - incluindo, mas não limitado a, funcionários do departamento BMI Expert ou do departamento de vendas/comercial da BMI - não se destina a constituir aconselhamento técnico, de engenharia ou arquitetura de forma alguma; em vez disso, todas essas informações, sugestões, recomendações e conteúdo (as "Informações") são apenas para fins informativos gerais e a BMI não será responsável por quaisquer erros e/ou omissões contidos em tais informações. Portanto, é de sua exclusiva responsabilidade verificar e confirmar tais informações com um especialista profissional designado (por exemplo, um técnico, engenheiro ou arquiteto devidamente autorizado) para aconselhamento profissional. A BMI não é e não será responsável por quaisquer consequências relacionadas com as informações fornecidas e o uso que você fizer dessas informações.

# BMI



**CORTE 1**  
**REMATE COM CHAMINÉ**



**CORTE 2**  
**REMATE COM PAREDE LATERAL**

**LEGENDA**

- ① RIPA DE ISOLAMENTO CLIMA PRO
- ② CLIMA PRO T320 - ESPESSURA(mm) 60-120  
 CONDUTIVIDADE TÉRMICA: 0,032W/mk
- ③ TELHA COBERT
- ⑤ PARAFUSO DE FIXAÇÃO
- ⑥ FILME DIVOROLL HYPER 200
- ⑦ SELANTE
- ⑧ PERFIL METÁLICO
- ⑨ WAKAFLEX

**TECTUM PRO SISTEMA COBERTURA INCLINADA**

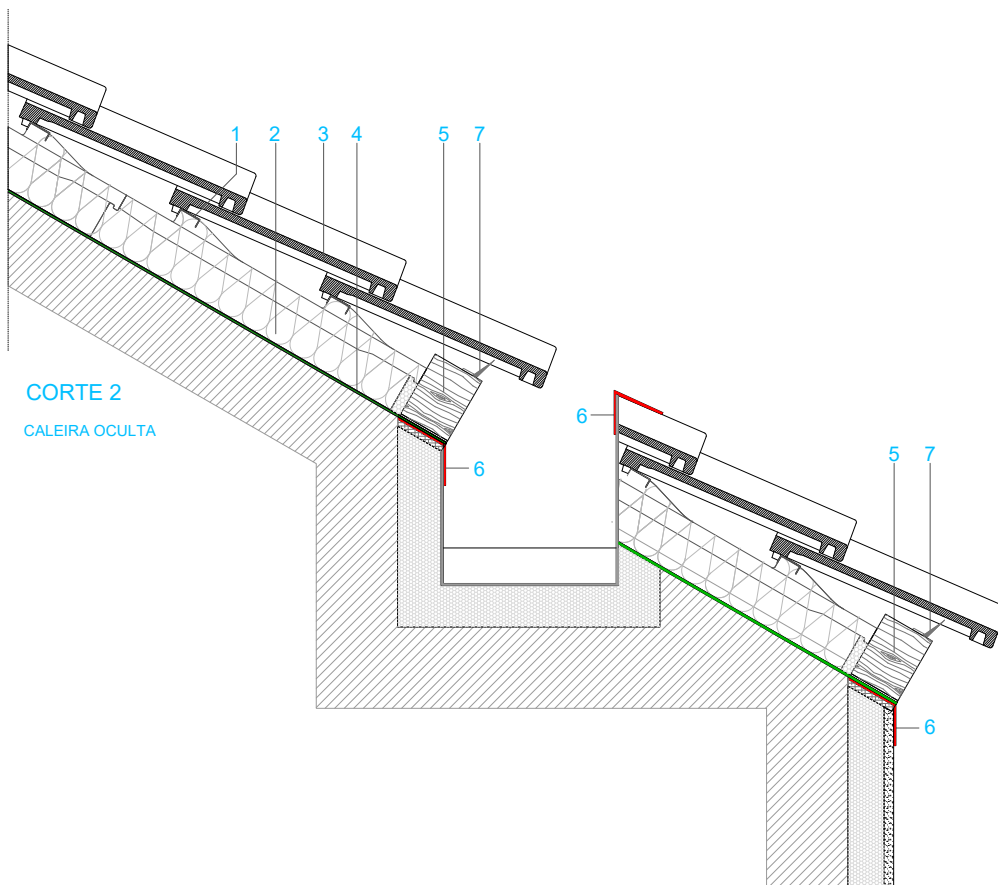
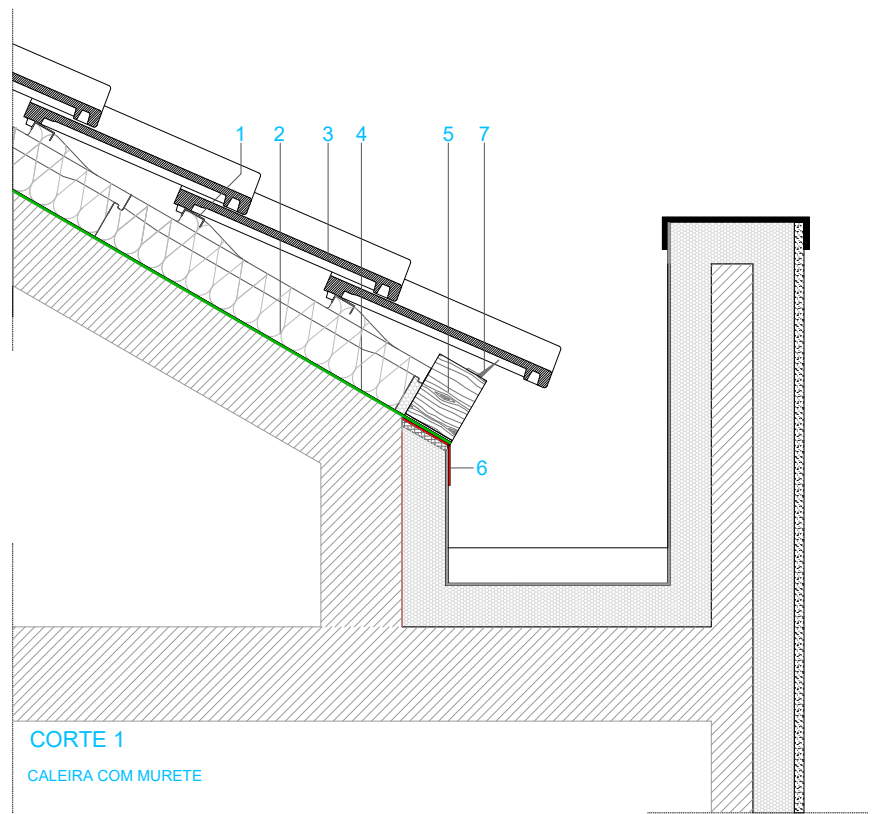
**TELHA GREDOS**

DIMENSÕES	42 X 33,1 (cm)
UNIDADES POR M2	10,5 U
PESO UNITÁRIO	4,20 Kg

Mais informação: <http://www.bmi.com/pt>

Entenda-se que qualquer informação, sugestão, recomendação ou conteúdo - exceto quando estritamente relacionado aos produtos comercializados pela BMI - fornecido pela BMI, inclusive por meio de seus funcionários e/ou qualquer representante de vendas indicado pela BMI (ou qualquer pessoa indicada pela BMI) - incluindo, mas não limitado a, funcionários do departamento BMI Expert ou do departamento de vendas/comercial da BMI - não se destina a constituir aconselhamento técnico, de engenharia ou arquitetura de forma alguma; em vez disso, todas essas informações, sugestões, recomendações e conteúdo (as "Informações") são apenas para fins informativos gerais e a BMI não será responsável por quaisquer erros e/ou omissões contidos em tais informações. Portanto, é de sua exclusiva responsabilidade verificar e confirmar tais informações com um especialista profissional designado (por exemplo, um técnico, engenheiro ou arquiteto devidamente autorizado) para aconselhamento profissional. A BMI não é e não será responsável por quaisquer consequências relacionadas com as informações fornecidas e o uso que você fizer dessas informações.





LEGENDA

- ① RIPA DE ISOLAMENTO CLIMA PRO
- ② CLIMA PRO T320 - ESPESSURA(mm) 60-120  
CONDUTIVIDADE TÉRMICA: 0,032W/mk
- ③ TELHA COBERT
- ④ FILME DIVOROLL HYPER 200
- ⑤ PERFIL DE MADEIRA
- ⑥ WAKAFLEX
- ⑦ RIPA DE VENTILAÇÃO

**TECTUM PRO** SISTEMA COBERTURA INCLINADA

**TELHA GREDOS**

DIMENSÕES	42 X 33,1 (cm)
UNIDADES POR M2	10,5 U
PESO UNITÁRIO	4,20 Kg

Mais informação: <http://www.bmigroup.com/pt>

Entenda-se que qualquer informação, sugestão, recomendação ou conteúdo - exceto quando estritamente relacionado aos produtos comercializados pela BMI - fornecido pela BMI, inclusive por meio de seus funcionários e/ou qualquer representante de vendas indicado pela BMI (ou qualquer pessoa indicada pela BMI) - incluindo, mas não limitado a, funcionários do departamento BMI Expert ou do departamento de vendas/comercial da BMI - não se destina a constituir aconselhamento técnico, de engenharia ou arquitetura de forma alguma; em vez disso, todas essas informações, sugestões, recomendações e conteúdo (as "Informações") são apenas para fins informativos gerais e a BMI não será responsável por quaisquer erros e/ou omissões contidos em tais informações. Portanto, é de sua exclusiva responsabilidade verificar e confirmar tais informações com um especialista profissional designado (por exemplo, um técnico, engenheiro ou arquiteto devidamente autorizado) para aconselhamento profissional. A BMI não é e não será responsável por quaisquer consequências relacionadas com as informações fornecidas e o uso que você fizer dessas informações.

**BMI**