

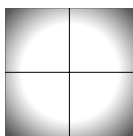
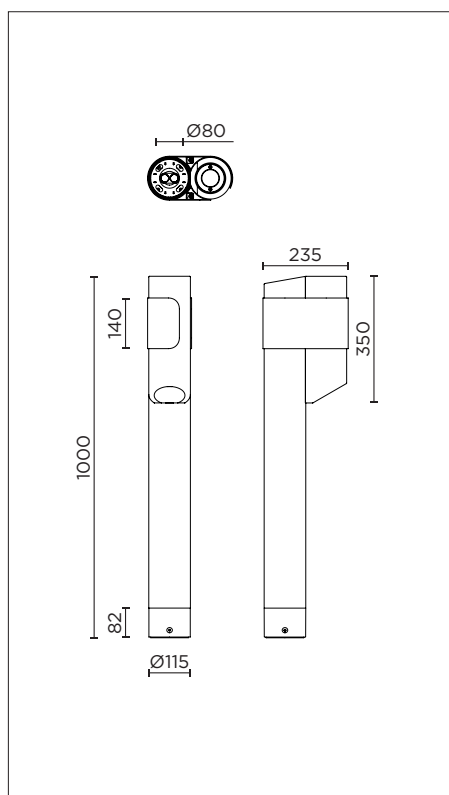
SOLINA 1

Borne lumineuse 1 m / 324 lm - 5 W / Éclairage



LED	Hauteur	L x l	Taille platine	Entraxes de fixation	Trou de fixation sur platine	Goujons d'ancrage	Poids
5 W	1 m	230 x 115 mm	Ø 114 mm	Ø 80 mm	3 x Ø 10 mm à 120°	3 x M8 - 100 mm	11 kg

Version avec platine 200 x 200 mm et entraxe de fixation 150 x 150 mm sur consultation.



Répartition lumineuse extensive

Luminaire LED 5 W

Luminaire encastré à répartition lumineuse extensive. Bloc d'alimentation LED 220-240 V - 0/50-60 Hz - DC 170-280 V. Luminaire fabriqué en fonderie d'aluminium, aluminium et acier inoxydable. Verre de sécurité clair. Joint silicone. Étanche à la poussière et protégé contre les jets d'eau.

Classe de protection II

Sigle de sécurité

Sigle de conformité

Degré de protection IP 65

Résistance aux chocs mécaniques IK10

Source

Puissance raccordée par luminaire : 5 W

Flux lumineux par luminaire : 324 lm

Rendement lum. d'un luminaire : 64,8 lm/W

Température de couleur* : 3 000 K (CRI > 80)

Température d'ambiance : $t_{a,max} = 55^{\circ}C$

Garantie de réapprovisionnement des modules LED

pendant 20 ans.

*Autres températures de couleur sur demande.

Couleur du luminaire

Acier inoxydable

Autre finition et protection atmosphère saline sur demande.

Support rond

Fûts ronds en bois lamellé-collé acétylé Accoya® réalisé à partir de sciages issus de forêts gérées durablement. Finition lasure quatre couches. Habillage en acier galvanisé, thermolaquage polyester.

Avantages du bois Accoya®

Le bois Accoya® bénéficie d'un traitement à cœur non toxique. C'est un matériau très stable dimensionnellement (équivalent au meilleur bois exotique). Il est renouvelable, durable, résistant à l'humidité, aux insectes et à la pourriture.

Entretien et durée de vie

Le bois Accoya® offre une garantie de 25 ans contre la pourriture (si le bois est posé dans le sol) et de 50 ans pour du bois hors-sol (et ce, même s'il est exposé en continu à de l'eau douce). Très peu d'entretien.

Alimentation

L'alimentation de la borne s'effectue par un boîtier de connexion externe situé en pied de borne.

Fixation

Fixation par 3 goujons d'ancrage en inox M8 x 100 fournis. Autre type de fixation sur consultation.

Matériau bois :



Design
by
AUBRILAM.