

## AREA 2

### Ombrière

**SAR1000 Toiture Bacacier - 24m/s**

**SAR1002 Toiture Polycarbonate - 24m/s**

**SAR1001 Toiture Bacacier - 28m/s**

**SAR1003 Toiture Polycarbonate - 28m/s**



#### Matériaux

Structure en bois lamellé-collé GL24H certifié ACERBOIS GLULAM et conçu selon le procédé HTE, finition lasure quatre couches. Embase et pièce de liaison de la toiture en acier galvanisé, thermolaquage polyester. Structure monopente inclinée de 10°, calculée selon les Eurocodes structuraux (0,1,3-4-5-7-8). Surface au sol couverte de 25 m<sup>2</sup>, une largeur disponible de 2,60 m par place (2 véhicules abrités).

#### Finitions standard

Bois : Brume / Métal : Noir 2100 sablé.

Finition correspondante aux références SAR1002 et SAR1003.

Bacacier : Noir 2100 sablé, finition correspondante aux références SAR1000 et SAR1001.

Autres teintes sur consultation.

#### Fixation

Voir tableau ci-dessous. Les tiges de scellement sont fournies uniquement sur demande.

#### Personnalisation

Mobilier personnalisable, sur consultation (module photovoltaïque, éclairage, signalétique etc.).

#### Avantages, durée de vie et entretien

Mobilier au design soigné, conçu par Saguez & Partners.

Présence du bois, matériau chaleureux et écologique.

Matériaux éprouvés pour l'extérieur, bois lamellé collé

conçu selon le procédé HTE garantissant une haute

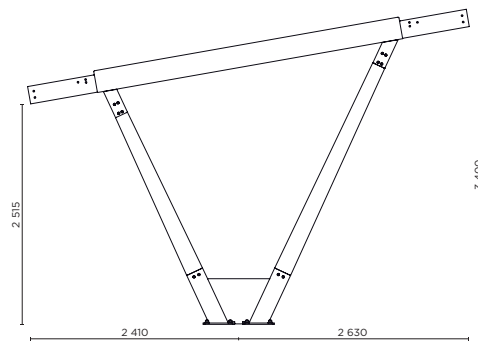
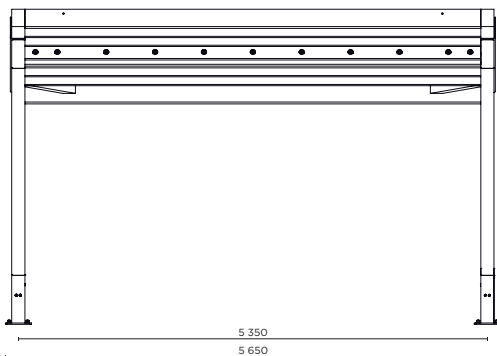
tenue en extérieur. Bois en cœur de pin sylvestre

non traité. Acier de qualité S235 avec de bonnes

caractéristiques mécaniques.



Design Saguez & Partners  
Structure bois :



	Structure H x L x l	Capacité de stationnement	Vitesse de vent	Rugosité de terrain	Taille platine	Entraxe de fixation platine	Trou de fixation sur platine	Tiges de scellement	Poids structure seule
<b>SAR1000</b>	<b>3 400 x 5 650 x 5 040 mm</b>	2 véhicules	24 m/s	2	355 x 300 mm	265 x 210 mm	Ø 24 x 48 mm	M20 x 500	1 100 kg
<b>SAR1002</b>	<b>3 400 x 5 650 x 5 040 mm</b>	2 véhicules	24 m/s	2	355 x 300 mm	265 x 210 mm	Ø 24 x 48 mm	M20 x 500	1 100 kg
<b>SAR1001</b>	<b>3 400 x 5 650 x 5 040 mm</b>	2 véhicules	28 m/s	0	405 x 300 mm	315 x 210 mm	Ø 28 x 56 mm	M24 x 500	1 430 kg
<b>SAR1003</b>	<b>3 400 x 5 650 x 5 040 mm</b>	2 véhicules	28 m/s	0	405 x 300 mm	315 x 210 mm	Ø 28 x 56 mm	M24 x 500	1 430 kg