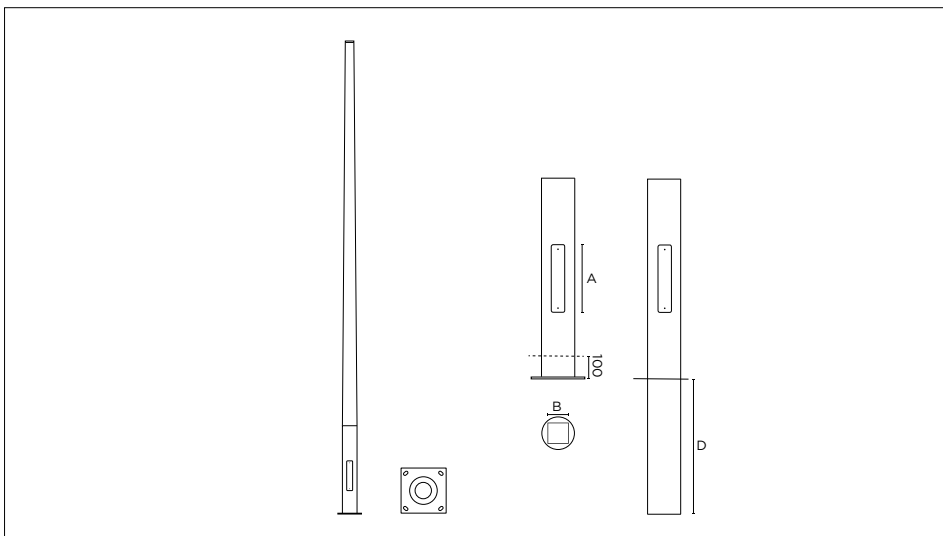


Dôme XL

Konischer Rundmast - Aluminium-Sockel

Platte / Erdstück



Mast mit Fußplatte	Mast mit Erdstück	Durchmesser	Höhe	Querschnitt des Sockels	Sichtbarer Sockel über Erdoberkante	Erdstücklänge (D)	Abmessungen (A x B x C)
MDO2400	MDO4400	Ø 133-76 mm	4 m	Ø 133 mm	1,25 m	0,90 m	410 x 90 mm
MDO2500	MDO4500	Ø 133-76 mm	5 m	Ø 133 mm	1,25 m	1 m	410 x 90 mm
MDO2501	MDO4501	Ø 150-100 mm	5 m	Ø 150 mm	1,25 m	1 m	410 x 110 mm
MDO2600	MDO4600	Ø 150-100 mm	6 m	Ø 150 mm	1,25 m	1,10 m	410 x 110 mm
MDO2700	MDO4700	Ø 150-100 mm	7 m	Ø 150 mm	1,25 m	1,20 m	410 x 110 mm
MDO2701	MDO4701	Ø 170-120 mm	7 m	Ø 170 mm	1,25 m	1,20 m	410 x 120 mm
MDO2800	MDO4800	Ø 170-120 mm	8 m	Ø 170 mm	1,25 m	1,30 m	410 x 120 mm

Technische Beschreibung

Zylindrisch-konischer Mast aus Kiefer-Leimholz aus nachhaltig bewirtschafteten Wäldern (PEFC).

Festigkeitsklasse GL24H (Biegefestigkeit C24), zertifiziert nach ACERBOIS-Glulam und gemäß HTE-Verfahren mit Doppel-Lamellierung hergestellt.

Vierstufiger Lasurprozess, wasserbasierte Lasuren. Haltbarkeit der Lasur > 6 Jahre.

Baustoffklasse: Euroklasse D-s1, d0 gemäß EN 13501-1.

Runder bündig abschließender Sockel aus Aluminium und Mastkappe aus verzinktem Stahl, pulverbeschichtet.

CE-gekennzeichnetes Produkt (CE-Konformitätszertifikat 0679-CPR-0473).

Seewasserbeständige Beschichtung auf Anfrage.



Lebensdauer

Im Hinblick auf unsere Lastenhefte für die Beschaffung der Rohstoffe und laut CSTB haben unsere Produkte eine strukturelle Lebensdauer von 25 Jahren (CE-Kennzeichnung).

Pflege und Wartung

Um die Funktionalität und Ästhetik der Produkte zu erhalten, wird empfohlen, alle 8 Jahre (6 Jahre an Standorten an der Meeresküste) eine regelmäßige Wartung durchzuführen, indem die Lasur erneuert wird (Auffrischungsprotokoll).

Diese Maßnahme erfordert keine besondere Expertise und keine Demontage der Produkte. AUBRILAM unterstützt Sie in diesem Prozess, indem es die Pflegeprodukte und das Anwendungsprotokoll bereitstellt.

Es wird empfohlen, metallische Oberflächen regelmäßig mit Seifenwasser zu reinigen. Achten Sie darauf, nur schonende Produkte zu verwenden. Verwenden Sie keinesfalls korrosive Reinigungsmittel oder Scheuerschwämme.

Jährliche Kontrolle: Überprüfen Sie den Zustand der Revisionsklappe(n), des Fundaments und der Verankerungsstangen. Reinigen Sie die Wasserabläufächer und stellen Sie sicher, dass keine Oxidationsspuren auf den Metallteilen vorhanden sind.

Befestigung

Lochabstände Befestigung:

- Von 4 m bis 5m: 200 x 200 mm
- Von 6 m bis 8 m: 300 x 300 mm

Ankerbolzen werden nur auf Anfrage geliefert.
Version mit Erdstück auf Anfrage.



Mastaufsatzmontage

Durchmesser ≥ 76 mm



Top mounting with ausladung

Ausladung ≤ 500 mm • Durchmesser ≥ 120 mm
Ausladung ≥ 500 mm • Durchmesser ≥ 140 mm



Lateral mounting

Durchmesser ≥ 100 mm

Zubehör

- Sockel aus Edelstahl
- Tür mit Scharnieren oder Kettenaufhängung
- Doppeltür
- Manipulationssichere Schraube
- Kabeldurchführung

Personalisation

Personalisierung auf Anfrage möglich.

Finish

Produkt abgebildet in Holz Brume und Metall Grafit, Code +.W01L.M01. Finish nach Wahl aus den unten aufgeführten Farbtönen. Weitere Farben auf Anfrage.

L = Glatt, **B** = Gebürstet, **C** = Gekälkt.

Holz Color+Protect®



Brume Küfer Ferrara-Eiche Basalt



Origine La Mer Gebrannte Umbr

Metall



Grafit Silber RAL 7006 Schwarz 2100



Schwarz 2200 Flugrost Braun 2650