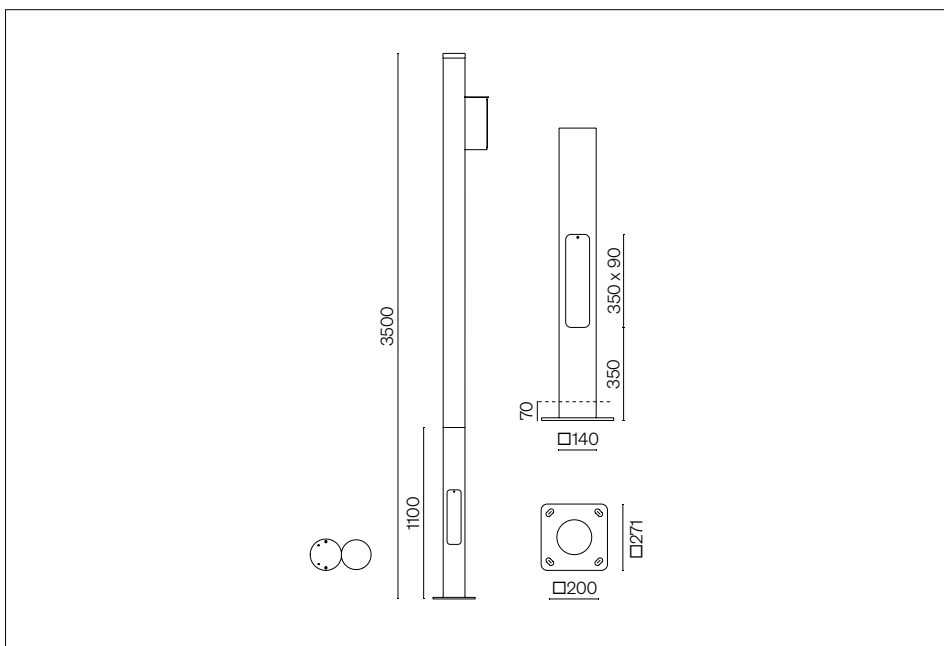
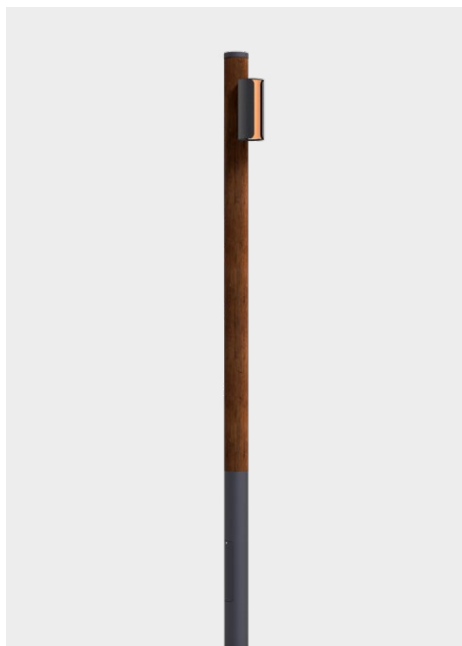


# Solina

## LSO0351

Profilé lumineux simple - 22,5 W



### Descriptif technique

Profilé lumineux cylindrique en lamellé-collé de pin sylvestre issu de forêts gérées durablement (PEFC).

Classe de résistance GL24H (résistance à la flexion C24), certifié ACERBOIS-Glulam et conçu selon le procédé HTE avec conception en double lamellisation.

Procédé de lasure en quatre étapes, lasures phase aqueuse.

Tenue de la lasure > 6 ans.

Classe de réaction au feu EUROCLASS D-s2, d0 selon la norme EN 13501-1.

Embase et chapeau en acier galvanisé, thermolaquage poudre polyester. Protection atmosphère saline sur demande.

Produit marqué CE (certificat de conformité CE 0679-CPR-0473).



Dimensions : H 3,5 m • Ø 140 mm  
Embase : H 1,10 m • Ø 140 mm  
Dimensions utiles : 350 x 90 mm • 93 mm  
Poids : 34,2kg

Système optique performant avec luminaire en applique à répartition asymétrique elliptique.

Corps en aluminium, thermolaquage polyester. Technologie de revêtement BEGA Unidure®. Optique en silicone.

BEGA Hybride Optics® • BEGA Thermal Control®

Pilotage DALI

Câble de raccordement 5G 1,5 mm<sup>2</sup>.

Classe de protection I □

☞ Sigle de sécurité CE Sigle de conformité

Degré de protection IP 65

Résistance aux chocs mécaniques IK06

### Données sur la lumière

Puissance raccordée : 22,5 W

Température d'ambiance :  $t_{a,max} = 45^{\circ}C$

Garantie de réapprovisionnement des modules LED pendant 20 ans.

### Tableau des flux lumineux

Code	code + .K3	2 357 lm	104,7 lm/W	CRI>80
3000 K				
2700 K	code + .K27	2 284 lm	101,5 lm/W	CRI>80
2200 K	code + .K22	1 700 lm	75,6 lm/W	CRI>80

\*Ambre ou BugSaver sur demande

### Composantes du flux lumineux

Flux lumineux dans la moitié supérieure : 0%

Flux lumineux dans la moitié inférieure : 100%

Classement BUG selon IES TM-15-07 : 1 – 0 – 0

Code de flux CEN selon EN 13032-2 :

27 – 65 – 98 – 100 – 100

### Durée de vie

Au regard de nos cahiers des charges d'approvisionnement de la matière première et selon le CSTB, nos produits ont une durée de vie structurelle de 25 ans (marquage CE).

### Source :

Température de référence  $t_a = 25^{\circ}C$

Bloc d'alimentation LED : > 50.000 h

Module LED : > 200.000 h (L 80 B 50)

Température ambiante max.  $t_a = 45^{\circ}C$  (100 %)

Bloc d'alimentation LED : 50.000 h

Module LED : 140.000 h (L 80 B 50)

### Entretien et maintenance

Afin de maintenir les performances des mâts et leur esthétique, il est conseillé de planifier une maintenance périodique du bois tous les 8 ans (6 ans sur des sites exposés front de mer) en renouvelant le vernis de finition (protocole de rafraîchissement).

Cette opération ne nécessite pas d'expertise particulière ni de dépose des mâts. AUBRILAM vous accompagne dans cette démarche en fournissant les produits, le protocole de mise en oeuvre et met à disposition son réseau partenaire certifié AUBRILAMCare.

Il est conseillé de nettoyer régulièrement les surfaces métalliques avec de l'eau savonneuse. Veillez à utiliser des produits non-agressifs. N'utilisez en aucun cas de produits corrosifs ni de tampons à récurer.

A chaque intervention sur les luminaires, vérifier la fixation des accessoires et consoles.

Contrôle annuel : vérifier l'état de la ou des portes de visite, du massif et des tiges de scellement. Déboucher les trous d'évacuation de l'eau et s'assurer de l'absence de traces d'oxydation sur les parties métalliques.

### Installation

Taille de la platine : □ 271 mm

Entraxes de fixation : □ 200 mm

Trou de fixation : 20 x 36 mm

Fixation par 4 tiges de scellement HA20/M18 - 400 mm, fournies uniquement sur demande.

Version à enfoncement sur demande.

### Accessoires

- Embase en acier inoxydable
- Porte à charnière ou à chaînette
- Double-porte
- Vis inviolable
- Perçage pour le passage de câble

### Personnalisation

Possibilités de personnalisation sur demande.

### Finition

Finition présentée en bois Brume et métal Graphite, code +.W01. M01.K3. Finition au choix parmi les teintes standards du nuancier AUBRILAM. Autres teintes sur consultation.

#### Bois

Brume code+.W01	Tonnellier code+.W02	Pin Tyrol code+.W03	Châtaignier code+.W04
Chêne de Ferrare code+.W05	Basalte code+.W06	Météore code+.W07	Origine code+.W08

Alizé code+.W09	La Mer code+.W10	Terre d'Ombre code+.W11
--------------------	---------------------	----------------------------

#### Métal

Graphite code+.M01	Argent code+.M02	RAL 7006 mat fine texture code+.M03	Gris 2900 sablé code+.M04
Noir 2100 sablé code+.M05	Noir 2200 sablé code+.M06	Rouille aléatoire code+.M50	Vernis Cristal code+.M51

#### Lumière

3 000K code+.K3	2 700K code+.K27	2 200K code+.K22
--------------------	---------------------	---------------------