

RENDEZ-VOUS

Chaise

FRV0001



Matériaux

Structure en acier électrozingué, thermolaquage polyester. Habillage en bois massif acétylé Accoya® réalisé à partir de sciages issus de forêts gérées durablement. Finition lasure quatre couches. Assise fabriquée en béton haute performance et protégée par une lasure type BF 24H.

Finitions standard

Bois : Brume

Métal : Noir 2100 sablé

Finition correspondante à la référence FRV0001.

Autres teintes sur consultation.

Fixation

Fixation au sol préconisée. Scellement chimique.

Tiges de scellement : tige filetée M10 x 80.

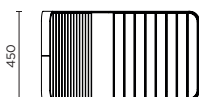
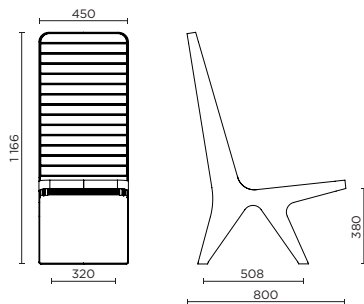
Les tiges de scellement sont fournies uniquement sur demande.

Avantages, durée de vie et entretien

Mobilier moderne, robuste et confortable. Présence du bois, matériau chaleureux et écologique. Matériaux éprouvés pour l'extérieur, bois massif modifié Accoya® choisi pour ses qualités de durabilité et de stabilité (classe 4 d'emploi). Béton haute performance chargé en fibres organiques. Acier de qualité S235 avec de bonnes caractéristiques mécaniques. Peu d'entretien. Maintenance du bois simple et aisée.

Personnalisation

Gravure d'un logo ou tout autre élément graphique, sur consultation.



	Structure H x L x l	Hauteur assise	Trou de fixation sur pied	Tiges de scellement	Poids
FRV0001	1166 x 800 x 450 mm	380 mm	Ø 12 mm	M10 x 80	27 kg

Co-design Anna Szonyi

Matériau bois :

