

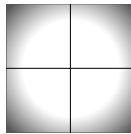
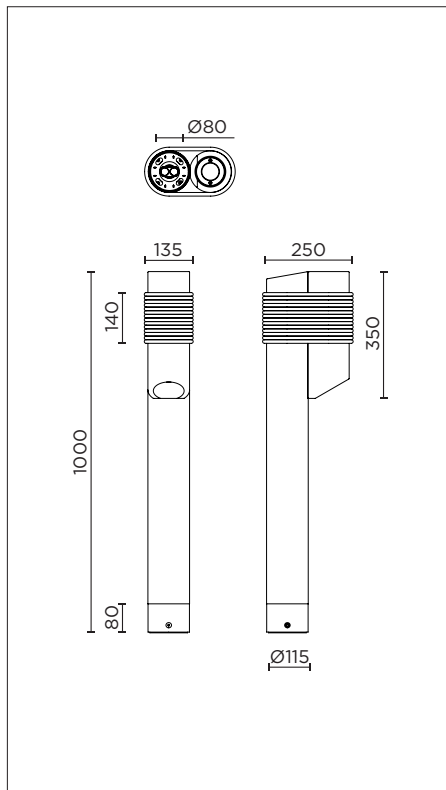
## SAHARI 1

Borne lumineuse 1 m / 324 lm - 5 W



LED	Hauteur	L x l	Taille platine	Entraxes de fixation	Trou de fixation sur platine	Goujons d'ancrage	Poids
5 W	1 m	230 x 115 mm	Ø 114 mm	Ø 80 mm	3 x Ø 10 mm à 120°	3 x M8 - 100 mm	11 kg

Version avec platine 200 x 200 mm et entraxe de fixation 150 x 150 mm sur consultation.



Répartition lumineuse extensive

### Luminaire LED5 W

Luminaire encastré à répartition lumineuse extensive. Bloc d'alimentation LED 220-240 V - 0/50-60 Hz - DC 170-280 V. Luminaire fabriqué en fonderie d'aluminium, aluminium et acier inoxydable. Verre de sécurité clair. Joint silicone. Étanche à la poussière et protégé contre les jets d'eau.

Classe de protection II

Sigle de sécurité

Sigle de conformité

Degré de protection IP 65

Résistance aux chocs mécaniques IK10

### Source

#### Puissance raccordée par luminaire : 5 W

Flux lumineux par luminaire : 324 lm

Rendement lum. d'un luminaire : 64,8 lm/W

Température de couleur\* : 3 000 K (CRI > 80)

Température d'ambiance :  $t_{a,max} = 55^{\circ}C$

Garantie de réapprovisionnement des modules LED

pendant 20 ans.

\*Autres températures de couleur sur demande.

### Couleur du luminaire

Acier inoxydable

Autre finition et protection atmosphère saline sur demande.

### Support rond

Fûts ronds en bois lamellé-collé acétylé Accoya® réalisé à partir de sciages issus de forêts gérées durablement. Finition lasure quatre couches. Habillage en acier galvanisé, thermolaquage polyester.

### Avantages du bois Accoya®

Le bois Accoya® bénéficie d'un traitement à cœur non toxique. C'est un matériau très stable dimensionnellement (équivalent au meilleur bois exotique). Il est renouvelable, durable, résistant à l'humidité, aux insectes et à la pourriture.

### Entretien et durée de vie

Le bois Accoya® offre une garantie de 25 ans contre la pourriture (si le bois est posé dans le sol) et de 50 ans pour du bois hors-sol (et ce, même s'il est exposé en continu à de l'eau douce). Très peu d'entretien.

### Alimentation

L'alimentation de la borne s'effectue par un boîtier de connexion externe situé en pied de borne.

### Fixation

Fixation par 3 goujons d'ancrage en inox M8 x 100 fournis. Autre type de fixation sur consultation.

Matériau bois :



Design  
by  
AUBRILAM.