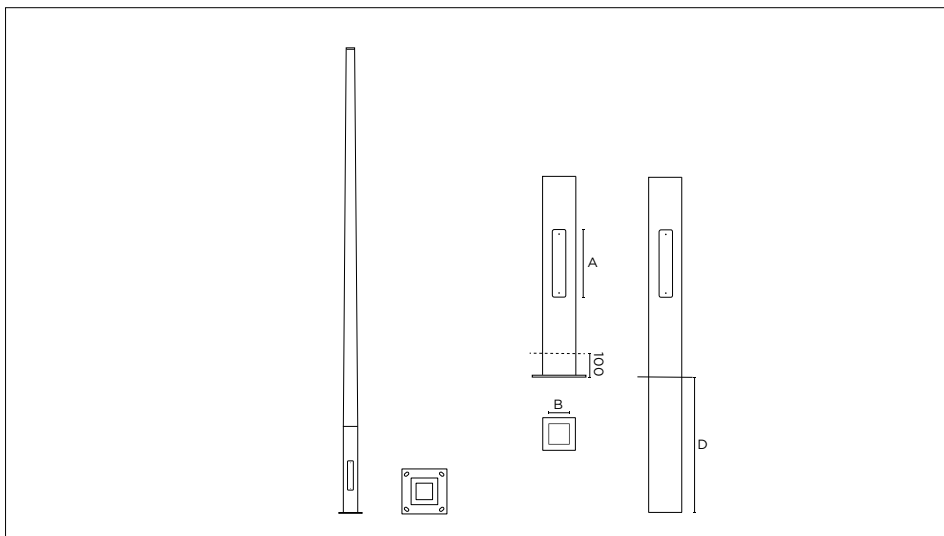


Silea XL

Quadratischer konischer Mast - Aluminium-Sockel

Platte / Erdstück



Mast mit Fußplatte	Mast mit Erdstück	Section	Höhe	Querschnitt des Sockels	Sichtbarer Sockel über Erdoberkante	Erdstücklänge (D)	Abmessungen (A x B)
MSI2400	MSI4400	□ 120-76 mm	4 m	□ 120 mm	1,10 m	0,90 m	300 x 90 mm
MSI2500	MSI4500	□ 120-76 mm	5 m	□ 120 mm	1,10 m	1 m	300 x 90 mm
MSI2501	MSI2501	□ 150-76 mm	5 m	□ 150 mm	1,30 m	1 m	440 x 115 mm
MSI2600	MSI4600	□ 150-76 mm	6 m	□ 150 mm	1,30 m	1,10 m	440 x 115 mm
MSI2601	MSI4601	□ 180-76 mm	6 m	□ 180 mm	1,50 m	1,10 m	440 x 115 mm
MSI2700	MSI4700	□ 180-76 mm	7 m	□ 180 mm	1,50 m	1,20 m	440 x 115 mm
MSI2800	MSI4800	□ 180-76 mm	8 m	□ 180 mm	1,50 m	1,30 m	440 x 115 mm

Technische Beschreibung

Mast mit quadratischem, degressivem Querschnitt aus Kiefer-Leimholz aus nachhaltig bewirtschafteten Wäldern (PEFC). Festigkeitsklasse GL24H (Biegefestigkeit C24), zertifiziert nach ACERBOIS-Glulam und gemäß HTE-Verfahren mit Doppel-Lamellierung hergestellt.
 Vierstufiger Lasurprozess, wasserbasierte Lasuren. Haltbarkeit der Lasur > 6 Jahre.
 Baustoffklasse: Euroklasse D-s1, d0 gemäß EN 13501-1.
 Quadratischer bündig abschließender Sockel aus Aluminium und Mastkappe aus verzinktem Stahl, pulverbeschichtet.
 CE-gekennzeichnetes Produkt (CE-Konformitätszertifikat 0679-CPR-0473).
 Seewasserbeständige Beschichtung auf Anfrage.



Lebensdauer

Im Hinblick auf unsere Lastenhefte für die Beschaffung der Rohstoffe und laut CSTB haben unsere Produkte eine strukturelle Lebensdauer von 25 Jahren (CE-Kennzeichnung).

Pflege und Wartung

Um die Funktionalität und Ästhetik der Produkte zu erhalten, wird empfohlen, alle 8 Jahre (6 Jahre an Standorten an der Meeresküste) eine regelmäßige Wartung durchzuführen, indem die Lasur erneuert wird (Auffrischungsprotokoll). Diese Maßnahme erfordert keine besondere Expertise und keine Demontage der Produkte. AUBRILAM unterstützt Sie in diesem Prozess, indem es die Pflegeprodukte und das Anwendungsprotokoll bereitstellt.
 Es wird empfohlen, metallische Oberflächen regelmäßig mit Seifenwasser zu reinigen. Achten Sie darauf, nur schonende Produkte zu verwenden. Verwenden Sie keinesfalls korrosive Reinigungsmittel oder Scheuerschwämme.
 Jährliche Kontrolle: Überprüfen Sie den Zustand der Revisionsklappe(n), des Fundaments und der Verankerungsstangen. Reinigen Sie die Wasserabläufächer und stellen Sie sicher, dass keine Oxidationsspuren auf den Metallteilen vorhanden sind.

Befestigung

Lochabstände Befestigung:

- Von 4 m bis 5m: 200 x 200 mm
- Von 6 m bis 8 m: 300 x 300 mm

Ankerbolzen werden nur auf Anfrage geliefert.
 Version mit Erdstück auf Anfrage.



Mastaufsatzmontage
 Durchmesser ≥ 76 mm



Top mounting with ausladung
 Ausladung ≤ 500 mm • Durchmesser ≥ 120 mm
 Ausladung ≥ 500 mm • Durchmesser ≥ 140 mm



Lateral mounting
 Durchmesser ≥ 100 mm

Zubehör

- Sockel aus Edelstahl
- Tür mit Scharnieren oder Kettenaufhängung
- Doppeltür
- Manipulationssichere Schraube
- Kabeldurchführung

Personalisation

Personalisierung auf Anfrage möglich.

Finish

Produkt abgebildet in Holz Brume und Metall Grafit, Code +.W01L.M01. Finish nach Wahl aus den unten aufgeführten Farbtönen. Weitere Farben auf Anfrage.
L = Glatt, **B** = Gebürstet, **C** = Gekälkt.

Holz Color+Protect®

W01L-B	W02L-B	W05L-B	W06L-B
Brume	Küfer	Ferrara-Eiche	Basalt
W08B	W10C	W11C	
Origine	La Mer	Gebrannte Umbrä	

Metall

M01	M02	M03	M05
Grafit	Silber	RAL 7006	Schwarz 2100
M06	M50	M52	
Schwarz 2200	Flugrost	Braun 2650	