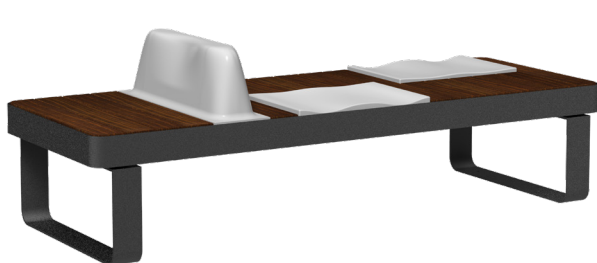


RENDEZ-VOUS

Sitzbänke

Von FRV0004 bis FRV0010



Verwendung

Produkte, die ein komplettes Sortiment an Außenmöbeln für Erholungs-, Ruhe- und Freizeitbereiche integrieren.

Materialien

Struktur aus elektrolytisch verzinktem Stahl, Polyester-Thermolackierung. Ausstattung mit acetyliertem Accoya®-Massivholz, das aus Schnittholz aus nachhaltig bewirtschafteten Wäldern hergestellt wird. Oberfläche lasiert vier Schichten. Sitzflächen aus Hochleistungsbeton hergestellt und mit einer Lasur vom Typ BF 24H geschützt.

Standardausführungen

Holz: Brume

Metall: Schwarz 2100 sandgestrahlt

Passende Ausführung für die Referenzen FRV0004, FRV0005, FRV0006, FRV0007, FRV0008, FRV0009 und FRV0010. Andere Farbtöne auf Anfrage.

Befestigung

Bodenbefestigung empfohlen. Chemische Versiegelung.

Ankerbolzen: Gewindestange M10 x 80.

Ankerbolzen werden nur auf Anfrage geliefert.

Vorteile, Lebensdauer und Pflege

Moderne, robuste und bequeme Außenmöbel. Präsenz von Holz, einem warmen und umweltfreundlichen Material. Bewährte Materialien für den Außenbereich, modifiziertes Accoya®-Massivholz, das aufgrund

seiner Langlebigkeit und Stabilität ausgewählt wurde (Nutzungsstufe 4). Hochleistungsbeton, der mit organischen Fasern gefüllt ist. Stahl der Qualität S235 mit guten mechanischen Eigenschaften. Geringer Wartungsaufwand. Einfache und leichte Wartung des Holzes

Technische Daten können auf unserer Website eingesehen und heruntergeladen werden.

Weitere Referenzen

In der folgenden Tabelle finden Sie die Hauptmerkmale und Zeichnungen für FRV0004, FRV0005, FRV0006, FRV0007, FRV0008, FRV0009 und FRV0010. Identische Materialien, Ausführungen und Befestigung. Zeichnungen auf Anfrage.



Referenz Eigenschaften

FRV0004



2 kleine Sitzflächen / 1 Rückenlehne

FRV0005



1 breite Sitzfläche / 1 Rückenlehne

FRV0006



2 breite Sitzflächen / 2 Rückenlehnen

FRV0007



2 Rückenlehne

FRV0008



2 breite Sitzflächen / 1 Rückenlehne

FRV0009



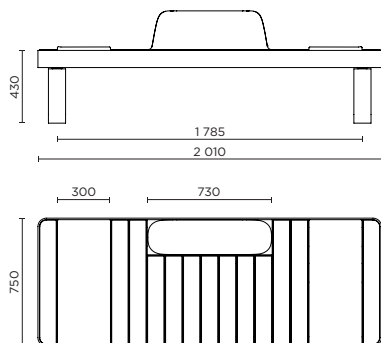
ohne Element

FRV0010



3 kleine Sitzflächen

Betonelemente	H x B x L	Gewicht
Kleine Sitzfläche	520 x 365 mm	12 kg
Breite Sitzfläche	730 x 300 mm	15 kg
Rückenlehne (Vertiefung)	225 x 730 x 205 mm	37 kg



	Struktur H x B x L	Höhe Sitzfläche	Befestigungsloch am Fuß	Ankerbolzen	Gewicht
FRV0004	430 x 2.010 x 750 mm	430 mm	Ø 12 mm	M10 x 80	133 kg
FRV0005	430 x 2.010 x 750 mm	430 mm	Ø 12 mm	M10 x 80	119 kg
FRV0006	430 x 2.010 x 750 mm	430 mm	Ø 12 mm	M10 x 80	163 kg
FRV0007	430 x 2.010 x 750 mm	430 mm	Ø 12 mm	M10 x 80	154 kg
FRV0008	430 x 2.010 x 750 mm	430 mm	Ø 12 mm	M10 x 80	135 kg
FRV0009	430 x 2.010 x 750 mm	430 mm	Ø 12 mm	M10 x 80	74 kg
FRV0010	430 x 2.010 x 750 mm	430 mm	Ø 12 mm	M10 x 80	105 kg

Design Flavard & Saguez

Material Holz:





Technologie

Möglichkeit der Integration eines Standard-Lademoduls, auf Anfrage:

- bis zu maximal 4 Ladepunkte;
- über USB 2 Typ A Stecker - 5V - 1A - 5 W;
- Befestigung in einem Metallkasten.

Individuelle Gestaltung

Gravieren eines Logos oder eines anderen grafischen Elements, auf Anfrage.

