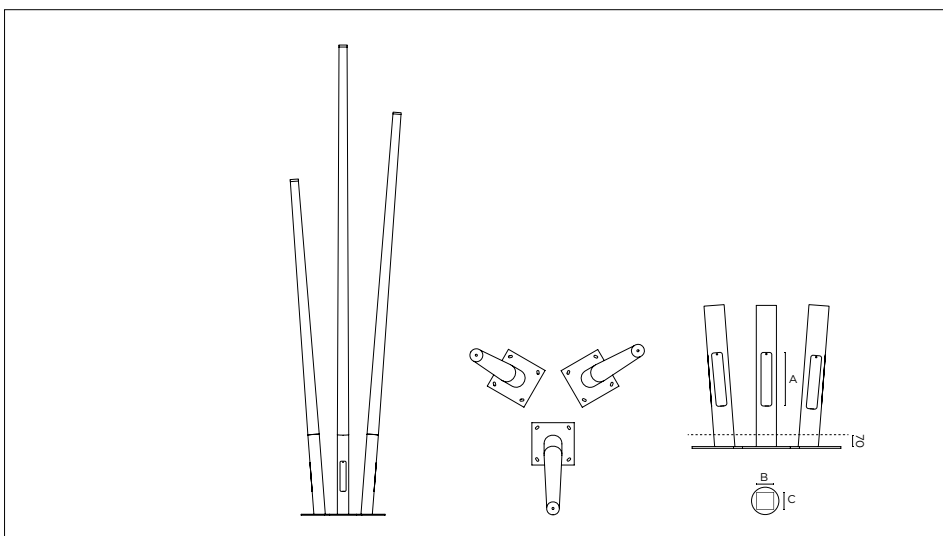


Italic

Mât rond conique
platine



Mât sur platine	Section	Hauteur	Section embase	Hauteur embase visible	Dimensions utiles (A x B • C)	Poids
MIT1800	Ø 194-140 mm	8 m	Ø 194 mm	1,20 m	450 x 100 mm • 148 mm	78 kg
MIT1100	Ø 220-140 mm	10 m	Ø 220 mm	1,35 m	500 x 100 mm • 175 mm	130 kg
MIT1120	Ø 245-140 mm	12 m	Ø 245 mm	1,50 m	500 x 120 mm • 195 mm	180 kg

Descriptif technique

Mât incliné de section ronde conique en pin sylvestre lamellé-collé GL24H certifié ACERBOIS GLULAM réalisé à partir de sciages issus de forêts gérées durablement et certifiées (PEFC).

Conception selon le procédé HTE (Haute Tenue en Extérieur) : fût constitué à partir de quatre poutres de bois lamellé-collé par un procédé de double lamellisation croisée garantissant une haute tenue en extérieur du produit.

Finition lasure quatre couches. Tenue de la lasure > 6 ans. Classe de réaction au feu EUROCLASS D-s1, d0 selon la norme EN 13501-1.

Embase ronde affleurante et top de mât en acier galvanisé, thermolaquage polyester.

Produit marqué CE : Certificat de conformité CE 0679-CPR-0473. Protection atmosphère saline sur demande.



Durée de vie

Le bois Accoya® offre une garantie de 25 ans contre la pourriture (si le bois est posé dans le sol) et de 50 ans pour du bois hors-sol (et ce, même s'il est exposé en continu à de l'eau douce).

Entretien et maintenance

Afin de maintenir les performances des mâts et leur esthétique, il est conseillé de planifier une maintenance périodique du bois tous les 8 ans (6 ans sur des sites exposés front de mer) en renouvelant le vernis de finition (protocole de rafraîchissement). Cette opération ne nécessite pas d'expertise particulière ni de dépose des mâts. AUBRILAM vous accompagne dans cette démarche en fournissant les produits, le protocole de mise en oeuvre et met à disposition son réseau partenaire certifié AUBRILAMCare.

Il est conseillé de nettoyer régulièrement les surfaces métalliques avec de l'eau savonneuse. Veillez à utiliser des produits non-agressifs. N'utilisez en aucun cas de produits corrosifs ni de tampons à récurer.

Contrôle annuel : vérifier l'état de la ou des portes de visite, du massif et des tiges de scellement. Déboucher les trous d'évacuation de l'eau et s'assurer de l'absence de traces d'oxydation sur les parties métalliques.

Installation

Entraxes de fixation :

300 x 300 mm

Tiges de scellement préconisées :

4 HA20/M18 - 400 mm

Les tiges de scellement sont fournies uniquement sur demande.

Options

- Embase en acier inoxydable
- Porte à charnière ou à chaînette
- Double-porte
- Vis inviolable
- Perçage pour le passage de câble

Personnalisation

Possibilité de personnalisations sur demande.

Finition

Produit présenté en bois Brume et métal Graphite, code +.W01L.M01. Finitions au choix parmi les teintes ci-dessous. Autres teintes sur consultation.

L = Lisse, B = Brossée, C = Cérusée.

Bois Color+Protect®

W01L-B	W02L-B	W05L-B	W06L-B
Brume	Tonnellerie	Chêne de Ferrare	Basalte

W08B	W10C	W11C
Origine	La Mer	Terre d'Ombre

Métal

M01	M02	M03	M05
Graphite	Silver	RAL 7006	Noir 2100

M06	M50	M52
Noir 2200	Rouille aléatoire	Brun 2650