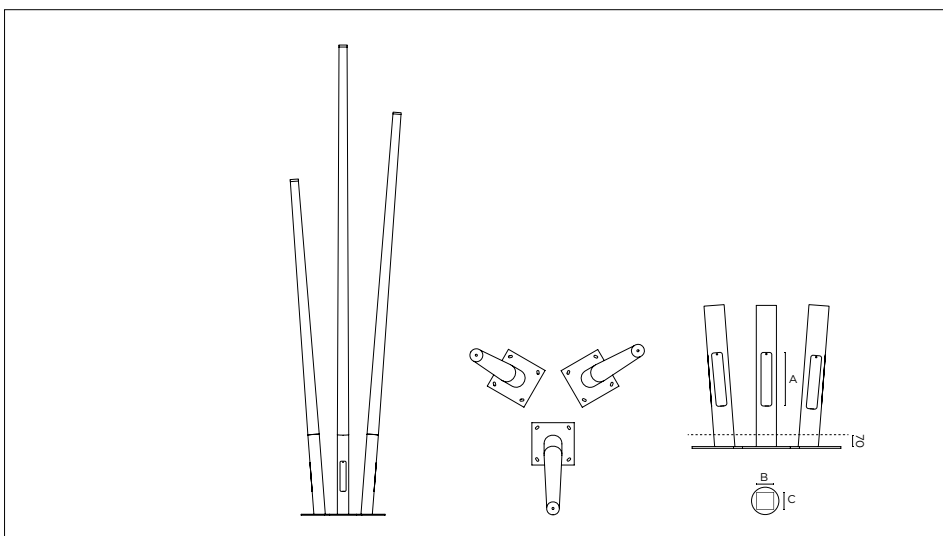


Italic

Konischer Rundmast Platte



Mast mit Fußplatte	Section	Höhe	Querschnitt des Sockels	Sichtbarer Sockel über Erdoberkante	Abmessungen (A x B • C)	Gewicht
MIT1800	Ø 194-140 mm	8 m	Ø 194 mm	1.20 m	450 x 100 mm • 148 mm	78 kg
MIT1100	Ø 220-140 mm	10 m	Ø 220 mm	1.35 m	500 x 100 mm • 175 mm	130 kg
MIT1120	Ø 245-140 mm	12 m	Ø 245 mm	1.50 m	500 x 120 mm • 195 mm	180 kg

Technische Beschreibung

Zylindrisch-konischer Mast aus Kiefer-Leimholz aus nachhaltig bewirtschafteten Wäldern (PEFC).
Festigkeitsklasse GL24H (Biegefestigkeit C24), zertifiziert nach ACERBOIS-Glulam und gemäß HTE-Verfahren mit Doppel-Lamellierung hergestellt.
Vierstufiger Lasurprozess, wasserbasierte Lasuren. Haltbarkeit der Lasur > 6 Jahre.
Baustoffklasse: Euroklasse D-s1, d0 gemäß EN 13501-1.
Sockel und Mastspitze aus verzinktem Stahl, Pulverbeschichtet. CE-gekennzeichnetes Produkt (CE-Konformitätszertifikat 0679-CPR-0473).
Seewasserbeständige Beschichtung auf Anfrage.



Lebensdauer

Im Hinblick auf unsere Lastenhefte für die Beschaffung der Rohstoffe und laut CSTB haben unsere Produkte eine strukturelle Lebensdauer von 25 Jahren (CE-Kennzeichnung).

Pflege und Wartung

Um die Funktionalität und Ästhetik der Produkte zu erhalten, wird empfohlen, alle 8 Jahre (6 Jahre an Standorten an der Meeresküste) eine regelmäßige Wartung durchzuführen, indem die Lasur erneuert wird (Auffrischungsprotokoll).
Diese Maßnahme erfordert keine besondere Expertise und keine Demontage der Produkte. AUBRILAM unterstützt Sie in diesem Prozess, indem es die Pflegeprodukte und das Anwendungsprotokoll bereitstellt.
Es wird empfohlen, metallische Oberflächen regelmäßig mit Seifenwasser zu reinigen. Achten Sie darauf, nur schonende Produkte zu verwenden. Verwenden Sie keinesfalls korrosive Reinigungsmittel oder Scheuerschwämme.
Jährliche Kontrolle: Überprüfen Sie den Zustand der Revisionsklappe(n), des Fundaments und der Verankerungsstangen. Reinigen Sie die Wasserablauflöcher und stellen Sie sicher, dass keine Oxidationsspuren auf den Metallteilen vorhanden sind.

Befestigung

Lochabstände Befestigung:

300 x 300 mm

Empfohlene Ankerstangen:

4 HA20/M18 - 400 mm

Ankerbolzen werden nur auf Anfrage geliefert.

Zubehör

- Sockel aus Edelstahl
- Tür mit Scharnieren oder Kettenaufhängung
- Doppeltür
- Manipulationssichere Schraube
- Kabeldurchführung

Personalisation

Personalisierung auf Anfrage möglich.

Finish

Produkt abgebildet in Holz Brume und Metall Grafit, Code +.W01L.M01. Finish nach Wahl aus den unten aufgeführten Farbtönen. Weitere Farben auf Anfrage.

L = Glatt, B = Gebürstet, C = Gekälkt.

Holz Color+Protect®

W01L-B	W02L-B	W05L-B	W06L-B
Brume	Küfer	Ferrara-Eiche	Basalt
W08B	W10C	W11C	
Origine	La Mer	Gebraunte Umbra	

Metall

M01	M02	M03	M05
Grafit	Silber	RAL 7006	Schwarz 2100
M06	M50	M52	
Schwarz 2200	Flugrost	Braun 2650	