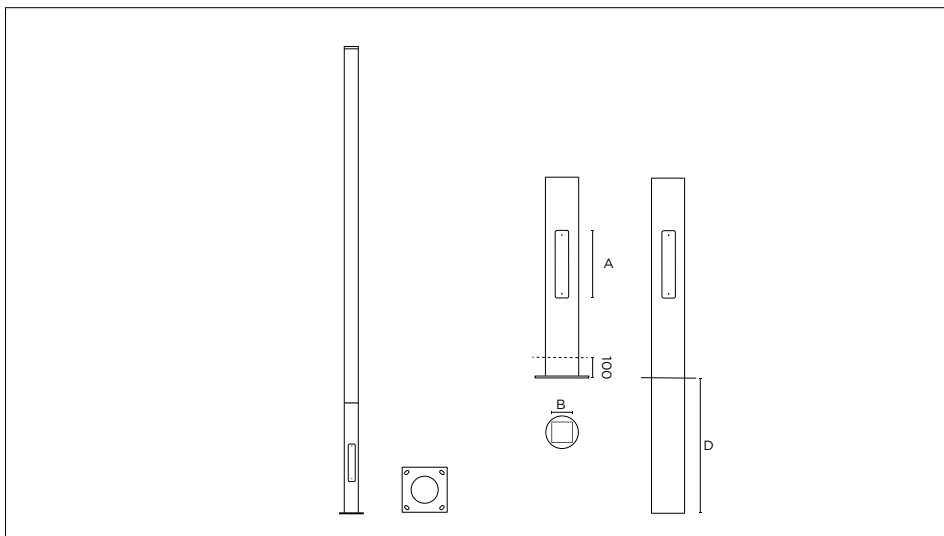


Sumu XL

Runder Mast - Aluminium-Sockel

Platte / Erdstück



Mast mit Fußplatte	Mast mit Erdstück	Section	Höhe	Querschnitt des Sockels	Sichtbarer Sockel über Erdoberkante	Erdstücklänge (D)	Abmessungen (A x B)
MSU2350	MSU4350	Ø 133 mm	3,5 m	Ø 133 mm	1,25 m	0,80 m	410 x 90 mm
MSU2400	MSU4400	Ø 133 mm	4 m	Ø 133 mm	1,25 m	0,90 m	410 x 90 mm
MSU2500	MSU4500	Ø 133 mm	5 m	Ø 133 mm	1,25 m	1 m	410 x 90 mm
MSU2501	MSU4501	Ø 150 mm	5 m	Ø 150 mm	1,25 m	1 m	410 x 110 mm
MSU2600	MSU4600	Ø 150 mm	6 m	Ø 150 mm	1,25 m	1,10 m	410 x 110 mm
MSU2700	MSU4700	Ø 150 mm	7 m	Ø 150 mm	1,25 m	1,20 m	410 x 110 mm
MSU2602	MSU4602	Ø 170 mm	6 m	Ø 170 mm	1,25 m	1,10 m	410 x 120 mm
MSU2701	MSU4701	Ø 170 mm	7 m	Ø 170 mm	1,25 m	1,20 m	410 x 120 mm
MSU2800	MSU4800	Ø 170 mm	8 m	Ø 170 mm	1,25 m	1,30 m	410 x 120 mm

Technische Beschreibung

Zylindrischer Mast aus Kiefer-Leimholz aus nachhaltig bewirtschafteten Wäldern (PEFC).
 Festigkeitsklasse GL24H (Biegefestigkeit C24), zertifiziert nach ACERBOIS-Glulam und gemäß HTE-Verfahren mit Doppel-Lamellierung hergestellt.
 Vierstufiger Lasurprozess, wasserbasierte Lasuren. Haltbarkeit der Lasur > 6 Jahre.
 Baustoffklasse: Euroklasse D-s1, d0 gemäß EN 13501-1.
 Runder bündig abschließender Sockel aus Aluminium und Mastkappe aus verzinktem Stahl, pulverbeschichtet.
 CE-gekennzeichnetes Produkt (CE-Konformitätszertifikat 0679-CPR-0473).
 Seewasserbeständige Beschichtung auf Anfrage.



Lebensdauer

Im Hinblick auf unsere Lastenhefte für die Beschaffung der Rohstoffe und laut CSTB haben unsere Produkte eine strukturelle Lebensdauer von 25 Jahren (CE-Kennzeichnung).

Pflege und Wartung

Um die Funktionalität und Ästhetik der Produkte zu erhalten, wird empfohlen, alle 8 Jahre (6 Jahre an Standorten an der Meeresküste) eine regelmäßige Wartung durchzuführen, indem die Lasur erneuert wird (Aufrischungprotokoll).
 Diese Maßnahme erfordert keine besondere Expertise und keine Demontage der Produkte. AUBRILAM unterstützt Sie in diesem Prozess, indem es die Pflegeprodukte und das Anwendungsprotokoll bereitstellt.
 Es wird empfohlen, metallische Oberflächen regelmäßig mit Seifenwasser zu reinigen. Achten Sie darauf, nur schonende Produkte zu verwenden. Verwenden Sie keinesfalls korrosive Reinigungsmittel oder Scheuerschwämme.
 Jährliche Kontrolle: Überprüfen Sie den Zustand der Revisionsklappe(n), des Fundaments und der Verankerungsstangen. Reinigen Sie die Wasserablauflöcher und stellen Sie sicher, dass keine Oxidationsspuren auf den Metallteilen vorhanden sind.

Befestigung

Lochabstände Befestigung:

- Von 4 m bis 5m: 200 x 200 mm
- Von 6 m bis 8 m: 300 x 300 mm

Ankerbolzen werden nur auf Anfrage geliefert.
 Version mit Erdstück auf Anfrage.



Mastaufsatzmontage
 Durchmesser ≥ 76 mm



Top mounting with ausladung
 Ausladung ≤ 500 mm • Durchmesser ≥ 120 mm
 Ausladung ≥ 500 mm • Durchmesser ≥ 140 mm



Lateral mounting
 Durchmesser ≥ 100 mm

Zubehör

- Sockel aus Edelstahl
- Tür mit Scharnieren oder Kettenaufhängung
- Doppeltür
- Manipulationssichere Schraube
- Kabeldurchführung

Personalisation

Personalisierung auf Anfrage möglich.

Finish

Produkt abgebildet in Holz Brume und Metall Grafit, Code +.W01L.M01. Finish nach Wahl aus den unten aufgeführten Farbtönen. Weitere Farben auf Anfrage.
L = Glatt, **B** = Gebürstet, **C** = Gekälkt.

Holz Color+Protect®



Metall

