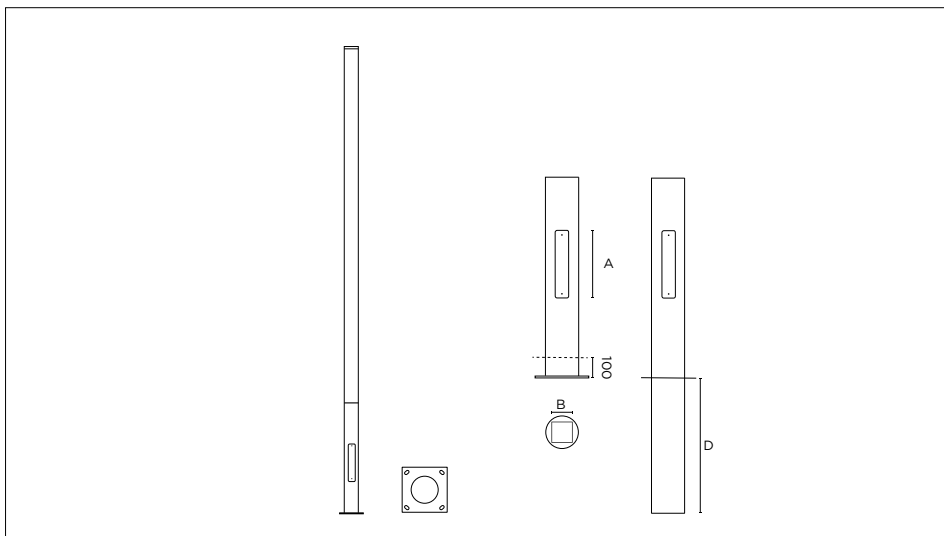


# Sumu XL

Mât rond - Embase aluminium  
platine / enfoui



Mât sur platine	Mât à enfouissement	Section	Hauteur	Section embase	Hauteur embase visible	Hauteur d'enfoncement (D)	Dimensions utiles (A x B)
<b>MSU2350</b>	<b>MSU4350</b>	Ø 133 mm	3,5 m	Ø 133 mm	1,25 m	0,80 m	410 x 90 mm
<b>MSU2400</b>	<b>MSU4400</b>	Ø 133 mm	4 m	Ø 133 mm	1,25 m	0,90 m	410 x 90 mm
<b>MSU2500</b>	<b>MSU4500</b>	Ø 133 mm	5 m	Ø 133 mm	1,25 m	1 m	410 x 90 mm
<b>MSU2501</b>	<b>MSU4501</b>	Ø 150 mm	5 m	Ø 150 mm	1,25 m	1 m	410 x 110 mm
<b>MSU2600</b>	<b>MSU4600</b>	Ø 150 mm	6 m	Ø 150 mm	1,25 m	1,10 m	410 x 110 mm
<b>MSU2700</b>	<b>MSU4700</b>	Ø 150 mm	7 m	Ø 150 mm	1,25 m	1,20 m	410 x 110 mm
<b>MSU2602</b>	<b>MSU4602</b>	Ø 170 mm	6 m	Ø 170 mm	1,25 m	1,10 m	410 x 120 mm
<b>MSU2701</b>	<b>MSU4701</b>	Ø 170 mm	7 m	Ø 170 mm	1,25 m	1,20 m	410 x 120 mm
<b>MSU2800</b>	<b>MSU4800</b>	Ø 170 mm	8 m	Ø 170 mm	1,25 m	1,30 m	410 x 120 mm

## Descriptif technique

Mât de section ronde en pin sylvestre lamellé-collé GL24H certifié ACERBOIS GLULAM réalisé à partir de sciages issus de forêts gérées durablement et certifiées (PEFC).  
Conception selon le procédé HTE (Haute Tenue en Extérieur) : fût constitué à partir de quatre poutres de bois lamellé-collé par un procédé de double lamellisation croisée garantissant une haute tenue en extérieur du produit.  
Finition lasure quatre couches. Tenue de la lasure > 6 ans. Classe de réaction au feu EUROCLASS D-s1, d0 selon la norme EN 13501-1.  
Embase ronde affleurante en aluminium et top de mât en acier galvanisé, thermolaquage polyester.  
Produit marqué CE : Certificat de conformité CE 0679-CPR-0473. Protection atmosphère saline sur demande.



## Durée de vie

Au regard de nos cahiers des charges d'approvisionnement de la matière première et selon le CSTB, nos produits ont une durée de vie structurelle de 25 ans (marquage CE).

## Entretien et maintenance

Afin de maintenir les performances des mâts et leur esthétique, il est conseillé de planifier une maintenance périodique du bois tous les 8 ans (6 ans sur des sites exposés front de mer) en renouvelant le vernis de finition (protocole de rafraîchissement). Cette opération ne nécessite pas d'expertise particulière ni de dépose des mâts. AUBRILAM vous accompagne dans cette démarche en fournissant les produits, le protocole de mise en oeuvre et met à disposition son réseau partenaire certifié AUBRILAMCare.

Il est conseillé de nettoyer régulièrement les surfaces métalliques avec de l'eau savonneuse. Veillez à utiliser des produits non-agressifs. N'utilisez en aucun cas de produits corrosifs ni de tampons à récurer.  
Contrôle annuel : vérifier l'état de la ou des portes de visite, du massif et des tiges de scellement. Déboucher les trous d'évacuation de l'eau et s'assurer de l'absence de traces d'oxydation sur les parties métalliques.

## Installation

### Entraxes de fixation :

- De 4 m à 5 m : 200 x 200 mm
- De 6 m à 8 m : 300 x 300 mm

Les tiges de scellement sont fournies uniquement sur demande. Version à enfouissement sur demande.



**Montage en top**  
Section ≥ 76 mm



**Montage en top avec déport**  
Déport ≤ 500 mm • Section ≥ 120 mm  
Déport ≥ 500 mm • Section ≥ 140 mm



**Montage en latéral**  
Section ≥ 100 mm

## Options

- Embase en acier inoxydable
- Porte à charnière ou à chaînette
- Double-porte
- Vis inviolable
- Perçage pour le passage de câble

## Personnalisation

Possibilité de personnalisations sur demande.

## Finition

Produit présenté en bois Brume et métal Graphite, code +.W01L.M01. Finitions au choix parmi les teintes ci-dessous. Autres teintes sur consultation.

L = Lisse, B = Brossée, C = Cérusée.

### Bois Color+Protect®



Brume    Tonnelier    Chêne de Ferrare    Basalte

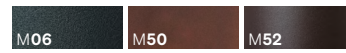


Origine    La Mer    Terre d'Ombre

### Métal



Graphite    Silver    RAL 7006    Noir 2100



Noir 2200    Rouille aléatoire    Brun 2650