

UTYL

Corbeille

FUT8001



Matériaux

Structure en acier électrozingué, thermolaquage polyester. Habillage réalisé en coque multiplis de hêtre, placage stratifié sur faces et vernis anti-UV sur chants. Bac en acier galvanisé amovible.

Finitions standard

Stratifié compact : 0924NT Taurus
Métal : Noir 2100 sablé
Finition correspondante à la référence FUT8001.
Autres teintes sur consultation.

Fixation

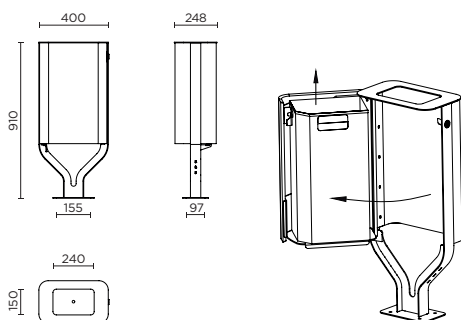
Fixation au sol obligatoire sur platine.
Scellement chimique.
Tiges de scellement : tige fileté M10 x 80.
Les tiges de scellement sont fournies uniquement sur demande.

Avantages, durée de vie et entretien

Mobilier au design soigné, conçu par le designer Xavier Flavard. Matériaux éprouvés pour l'extérieur, multiplis de hêtre certifié PEFC dont la tenue est validée et testée par le CRITT Bois. Acier de qualité S235 avec de bonnes caractéristiques mécaniques. Mobilier facile à monter. Pièces facilement remplaçables. Nettoyage simple (eau + savon).

Personnalisation

Gravure d'un logo ou tout autre élément graphique, sur consultation.



	Structure H x L x l	Contenance	Taille platine	Trou de fixation sur platine	Tiges de scellement	Poids	
FUT8001	910 x 400 x 248 mm	30 litres	240 x 150 mm	Ø 12 mm	M10 x 80	23,5 kg	Design Flavard & Saguez