

UTYL

Papierkorb

FUT8001



Verwendung

Ein öko-designiertes Produkt, das eine ganze Serie von Stadtmöbeln für Außenbereiche wie Plätze, Wege, Parks oder Gebäudeumgebungen umfasst.

Materialien

Struktur aus elektrolytisch verzinktem Stahl, Polyester-Thermolackierung. Ausstattung mit Buche-Multiplex-Schale, Frontlaminat und UV-beständigem Lack auf den Kanten. Abnehmbare Wanne aus verzinktem Stahl.

Standardausführungen

Kompaktes Laminat: 0924NT Taurus
Metall: Schwarz 2100 sandgestrahlt
Ausführung entsprechend der Bestellnummer FUT8001.
Andere Farbtöne auf Anfrage.

Befestigung

Obligatorische Bodenbefestigung auf einer Platte.
Chemische Versiegelung.
Ankerbolzen: Gewindestange M10 x 80.
Ankerbolzen werden nur auf Anfrage geliefert.

Vorteile, Lebensdauer und Pflege

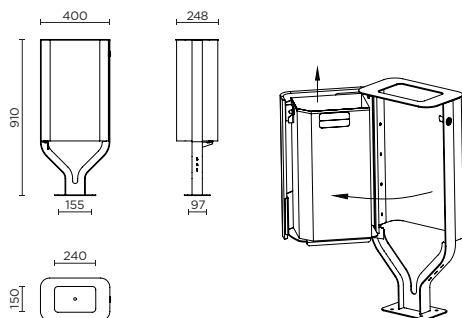
Designorientierte Stadtmöbel, entworfen vom Designer Xavier Flavard. Bewährte Materialien für den Außenbereich, PEFC-zertifiziertes Buchenmultiplex, dessen Haltbarkeit vom CRITT Bois validiert und getestet wurde. Stahl der Qualität S235 mit guten mechanischen Eigenschaften. Leicht zu montierendes Mobiliar. Leicht austauschbare Teile. Einfache Reinigung (Wasser + Seife).

Technische Daten können auf unserer Website eingesehen und heruntergeladen werden.



Individuelle Gestaltung

Gravieren eines Logos oder eines anderen grafischen Elements, auf Anfrage.



	Struktur H x B x L	Inhalt	Maße Platte	Befestigungsloch Platte	Ankerbolzen	Gewicht
FUT8001	910 x 400 x 248 mm	30 Liter	240 x 150 mm	Ø 12 mm	M10 x 80	23,5 kg

Design Flavard & Saguez