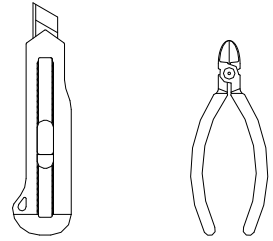
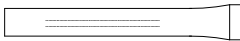



## Päätepakkaus EL-ECN kaapeleille PST20/30/40/Ränni

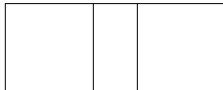
Tarvittavat työkalut:



### Pakkauksen sisältö:

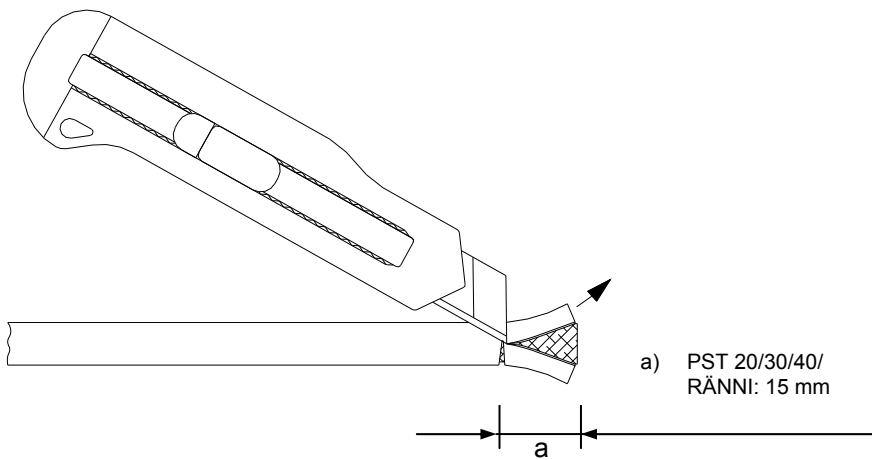
		Määrä
a	Loppupääte EL-ECN 	1
b	Silikoniliima 	1

0 10 15 25

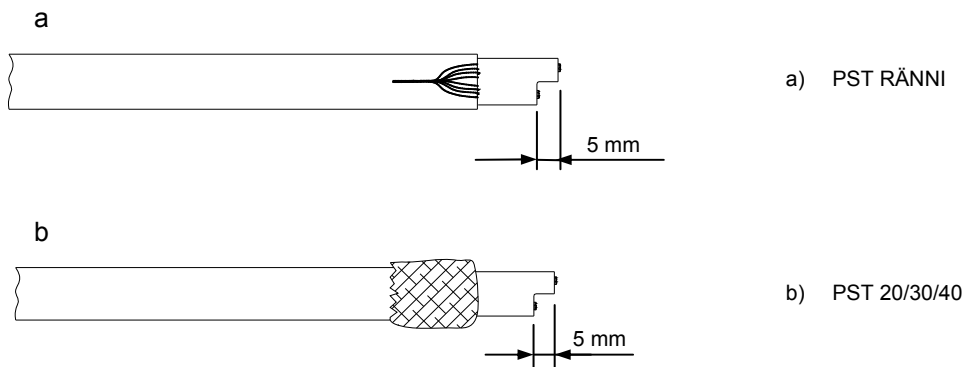


*Työvaiheet saa suorittaa vain ammattilainen. Mittaa lopuksi eristysvastusmittarilla kaapelin lenkkivastus sekä eristysvastus.*

1.

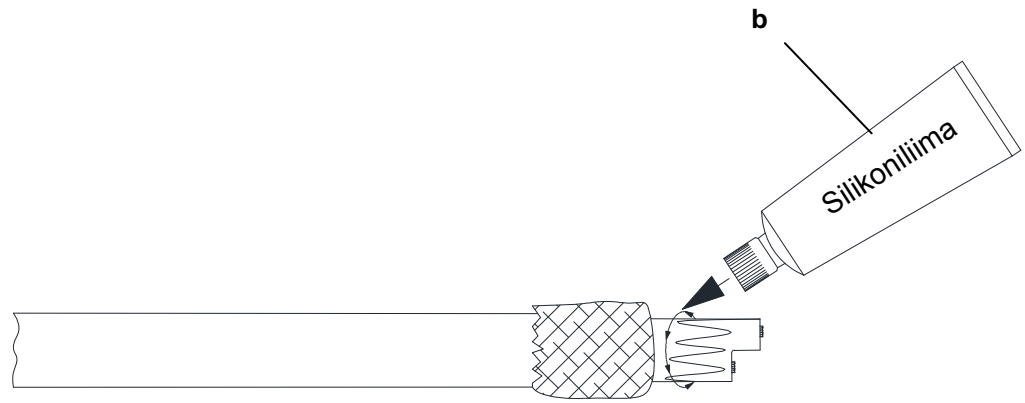


2.

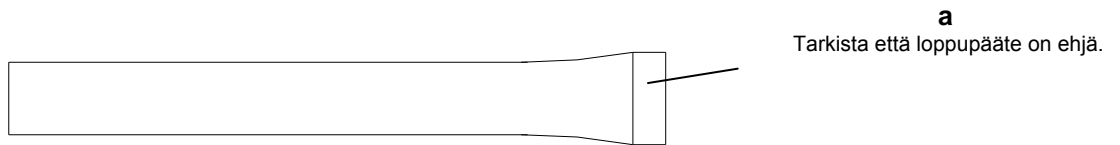


Varmista että lämpökaapelin johtimet eivät vahingoitu kaapelin kuorinnan yhteydessä.

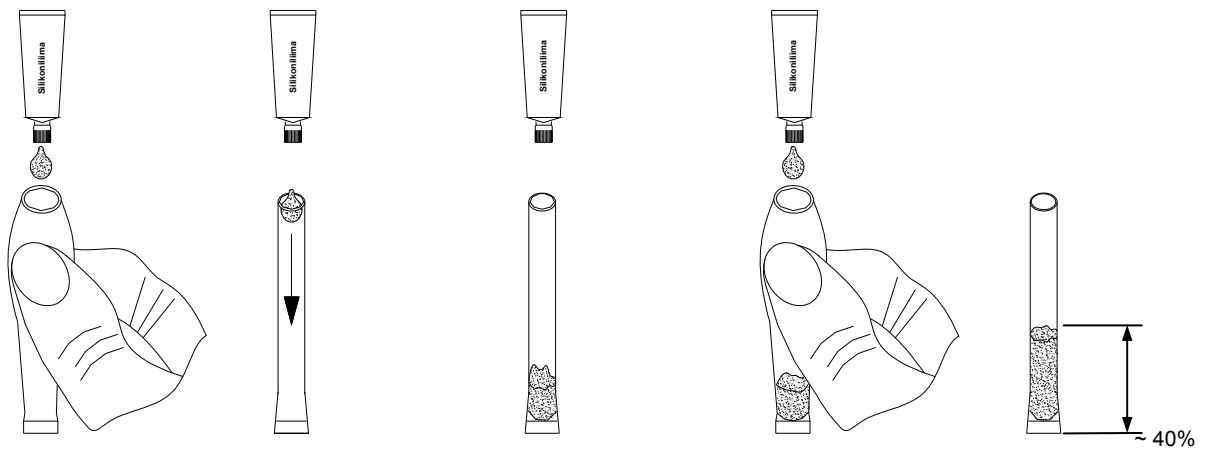
3.



4.



5.



6.

**a**  
Tarkista visuaalisesti asennettu loppupääte ja varmista sen tiiveys.

Varmista että kaapeli menee pätyyn saakka.

**HUOM!** Loppupäätettä ei saa käyttää ilman silikoniliimaa.

