



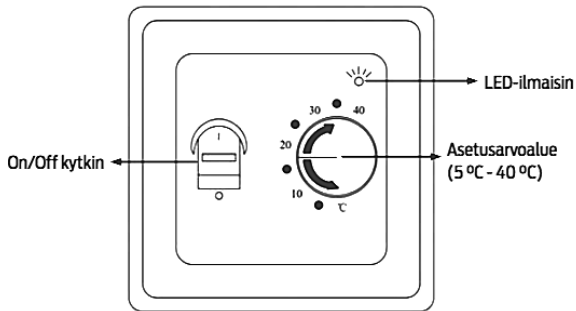
ASENNUSOHJE

Lattialämmitystermostaatti PST FS-2020

KÄYTTÖKOHTEET

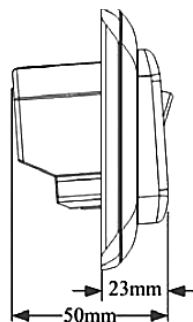
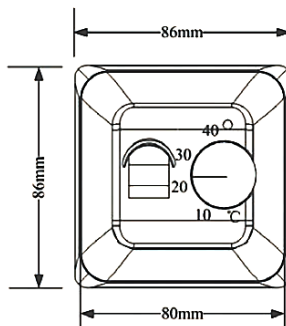
Lattialämmityksen ohjaus

PST FS-2020 on elektroninen lattiatermostaatti luotettavaan lämmityksen ohjaukseen. Termostaattia voidaan käyttää useimpien lämmitysjärjestelmien kanssa. Termostaatissa on lämpötilan rajoitustoiminnolla varustettu säätöpöytä, käyttökytkin ja LED-merkkivalo. Nykyisen EU:n ecodesign-vaatimusten täyttämiseksi, termostaatin yhteydessä pitää käyttää ulkoista lisäohjausta energiatehokkuusvaatimusten täyttämiseksi.



TEKNISET TIEDOT

- Käyttöjännite: 230 VAC 50/60 Hz
- Nimellisvirta max. 16A / 3600W
- Virrankulutus: Max. 5W
- Anturi: NTC 10 k Ω @ 25 °C
- Anturin pituus: 3 m
- Säätoalue: +5 °C... +40 °C
- Tarkkuus: n. 1 °C
- Lämpötilan rajoitustoiminnot säätöpyörässä
- Virtakytkin (On-Off)
- LED-merkkivalo
- Toimintalämpötila: 0°C...50 °C
- Upposennettava, rasiasyvyys 30 mm.
- Kotelointiluokka IP20



Ominaisuudet

- Sisältää keskiö- ja peitelevyn (Jussi-sarjan kanssa mekaanisesti yhteensopiva)
- Upposennettava
- Helppokäyttöinen
- Ympäristöystävällinen
- Max/Min -rajat säädettävissä

Sähkönrö

26 202 02

Kuvaus

Lattialämmitystermostaatti

Nimike

PST FS-2020

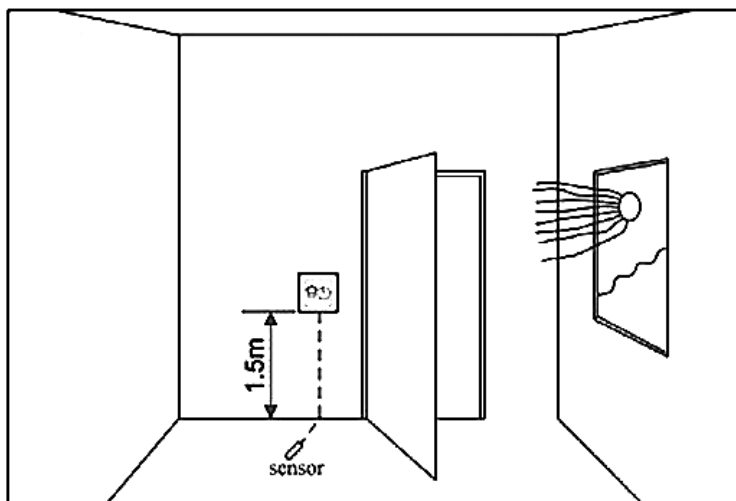
Lattia-anturin asennus

Suunnittele paikat termostaatile ja lattia-anturille. Mittaa putken vaatima etäisyys ja leikkaa putki oikeaan mittaan. Putken pää tulee sijaita noin 50 cm:n päässä seinästä. Asenna putki ja anturi lämmityskaapelilenkkien puoliväliin. Näin anturin lämpötilamittaus on mahdollisimman todenmukainen. Putken lattiarakenteeseen tuleva pää pitää myös sulkea tiiviisti. Näin putkeen ei pääse tasoite-massaa tai muuta materiaalia ja anturi voidaan tulevaisuudessa vaihtaa helposti.

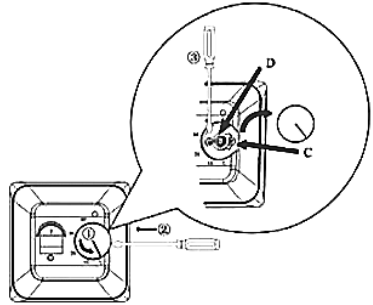
(Huom! älä yritä leikata putkea jos anturi on asennettuna. Tämä voi vahingoittaa anturia ja johtaa sen rikkoutumiseen).

Sijainti

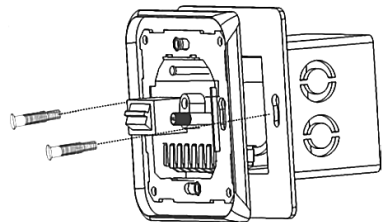
Termostaatti ohjaa erilaisia lämmitysjärjestelmiä ja ne pitää sijoittaa sellaiseen paikkaan jossa on hyvä ilmanvaihto sekä tasainen lämpötila. Termostaatti asennetaan sisäseinään ja n. 1,5 metrin korkeuteen. Älä sijoita termostaattia lähelle lämmönlähteitä (patterit, tuuletusaukot, elektroniset laitteet, valaistus, yms), lähelle ovia, ikkunoita tai suoraan auringonvaloon.



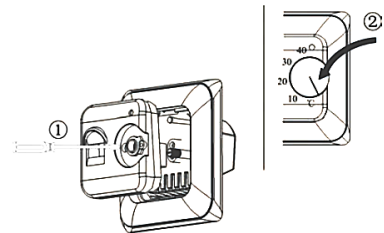
1. Irroita säätöpyörä
2. Irroita keskiön kiinnitysruuvi



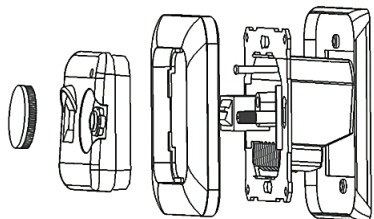
3. Kytke johdot kytkentäkaavion mukaisesti
4. Kiinnitä pohjaosa ja kehys kytkentärasiaan



5. Kiinnitä keskiö- ja peitelevy kiinnitysruuvilla
6. Asenna säätöpyörä takaisin paikoilleen



Kokoonpano:
Säätöpyörä, keskiölevy, peitelevy, pohjaosa ja kehys



KÄYTTÖ JA TOIMINNOT

Lämpötilan asettaminen

Termostaatin asetusarvot on tehdasasetuksena +5 °C... +40 °C. Aseta aluksi lämpötila maksimitasoon ja kun huonelämpötila saavuttaa halutun tason, käännä säädintä kunnes LED-merkkivalo sammuu. Toista edellä mainittu menetelmä seuraavien 1-2 päivän aikana mikäli haluat hienosäätää asetuksen mahdollisimman tarkaksi.

Lämpötilan kalibrointi

Kun huonelämpötila on vakaa, voi käyttäjä tehdä hienosäätöjä termostaattiin pitääkseen asetusarvon samana kuin huonelämpötilan. Noudata seuraavia ohjeita tehdäkseksi kalibroinnin:

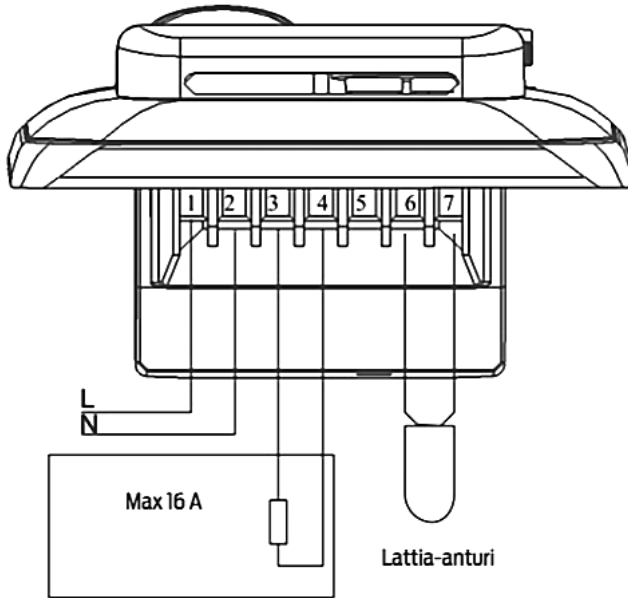
- Mittaa huonelämpötila lämpömittarilla
- Irroita säätöpyörä termostaatista
- Kierrä säädintä talttapäisellä ruuvimeisselillä kunnes LED-merkkivalo syttyy
- Kiinnitä säätöpyörä takaisin paikoilleen osoittamaan mitattua lämpötilaa

(**Huom!** Termostaatti on kalibroitu tehtaalla).

Lämpötilan ylä- ja alarajojen asetus

Termostaatin säätöpyörän alla olevista säätörenkaista voidaan rajoittaa säätöpyörän liikettä. Punaisella säätörenkaalla rajoitetaan suurinta lämpötilaa ja vihreällä renkaalla matalinta lämpötilaa. Säätörenkaiden siirto tapahtuu löysäämällä ensin säätörenkaiden ruuvi ja siirtämällä säätörenkaat haluttuun kohtaan. Lopuksi kiristetään ruuvi takaisin.

Kytentäkaavio



Termostaatin etupuoli



Termostaatin takapuoli

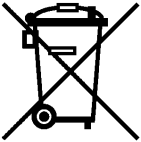


PISTESARJAT -TAKUU

Pistesarjat takaa tuotteidensa laadun ja toimivuuden ja siksi haluammekin tarjota sinulle 2 vuoden takuun (ostopäivästä) tuotteessa kuin tuotteessa. Joissakin tuotteissa voi olla jopa laajempi takuu, voit varmistaa tuotekohtaiset takuut myyjältäsi.

Takuumme on voimassa seuraavin edellytyksin:

- Sähkökytkennän on suorittanut pätevä sähköasentaja voimassa olevien määräysten ja Pistesarjojen toimittaman asennusohjeen mukaisesti.
- Mahdollisesta viasta on ilmoitettu ostopaikkaan.
- Pistesarjoille on annettu tilaisuus vianetsintään vian syyn vahvistamiseksi.
- Vianetsintää tai korjaustyötä ei suoriteta ilman Pistesarjojen suostumusta.
- Ostotapahtumasta tulee pystyä esittää tosite.



Hävitysohjeet

Elektronisia komponentteja sisältäviä laitteita EI saa hävittää kotitalousjätteiden kanssa. Ne täytyy hävittää muiden sähkö- ja elektroniikkajätteiden tavoin paikallista lainsäädäntöä noudattaen.



Pistesarjat Oy
Kylänportti 2, 02940 Espoo
p. 010 423 8770, f. 010 296 1225
myynti@pistesarjat.fi
www.pistesarjat.fi



Tämä asennusohje on tarkistettu mahdollisimman huolellisesti. Emme kuitenkaan vastaa mahdollisista virheistä tai tietojen vääristä soveltamisesta aiheutuneista välittömistä tai välillisistä vahingoista. Oikeudet muutoksiin pidätetään. Copyright © 2017 Pistesarjat Oy. Kaikki oikeudet pidätetään.