



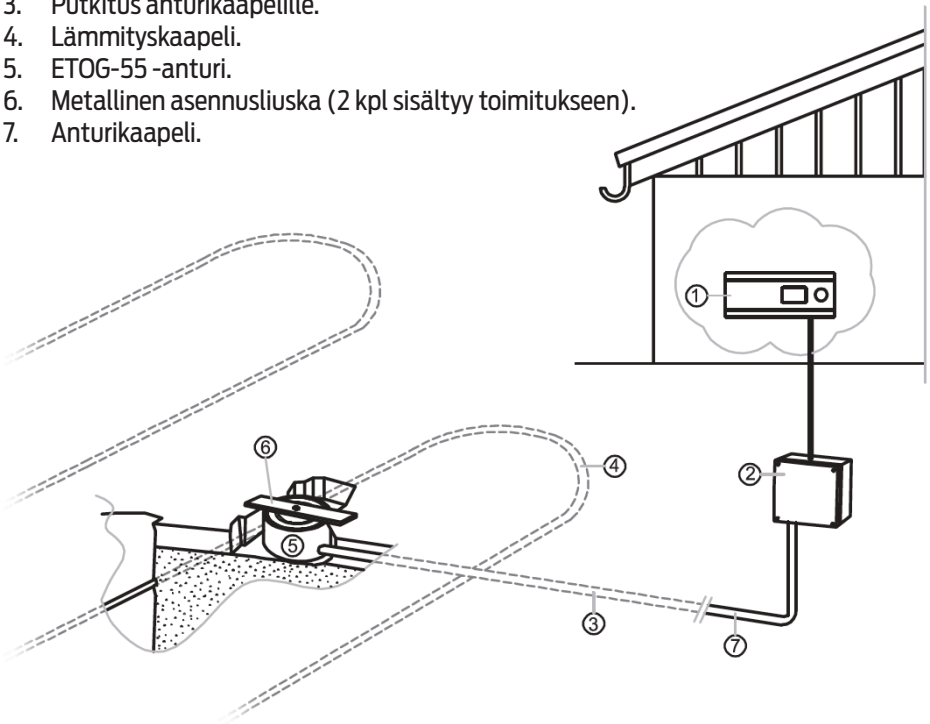
ASENNUSOHJE

Maa-anturi ETOG-55

KÄYTTÖKOHTEET

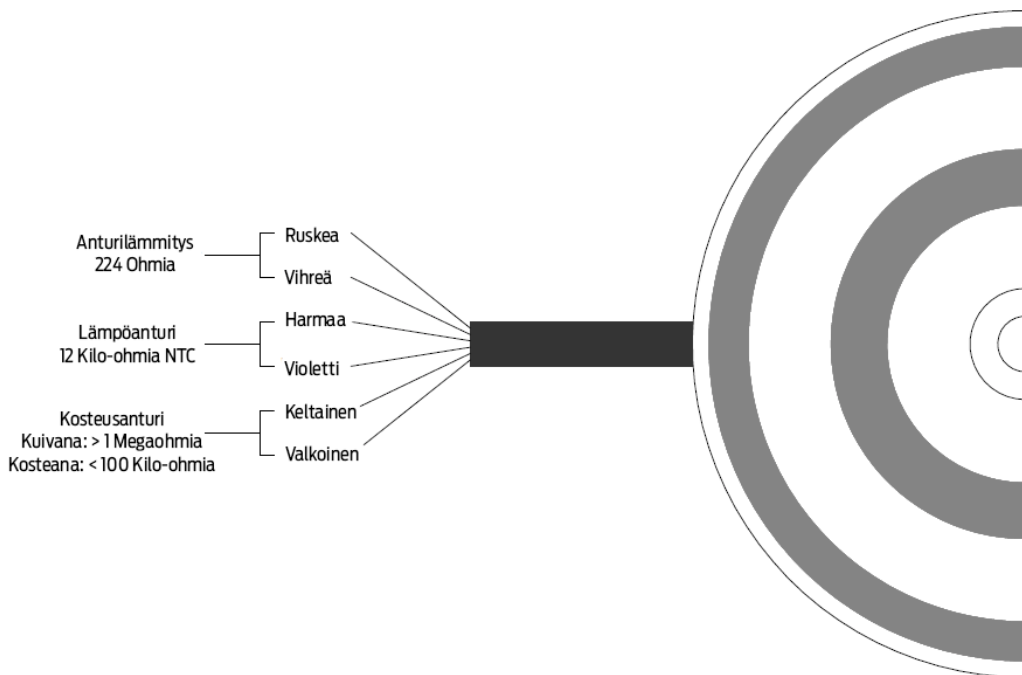
ETOG-55 -anturia käytetään yhdessä ohjauskeskuksen tai termostaatin kanssa tunnistamaan kosteutta ja lämpötilaa. Se asennetaan kohdealueelle sellaiseen paikkaan johon lunta ja jäätä todennäköisemmin muodostuu. Anturi mittaa alueen pintalämpötilan sekä havaitsee siellä olevan lumen ja jään.

1. Ohjauskeskus ETO2 / ETR2.
2. Jakorasia (mikäli anturikaapelia pitää jatkaa).
3. Putkitus anturikaapelille.
4. Lämmityskaapeli.
5. ETOG-55 -anturi.
6. Metallinen asennusliuska (2 kpl sisältyy toimitukseen).
7. Anturikaapeli.



TEKNISET TIEDOT

Kytkeä ja resistanssit anturin eri toiminnoille.



- Tunnistaa kosteuden ja lämpötilan
- Kotelointiluokka: IP 68
- Liitäntäjohdon pituus: 10 m. (jatkettavissa 6 x 1,5 mm² kaapelilla max. 200m)
- Ympäristön lämpötila: -50...+70 °C
- Mitat: Korkeus 32 mm, halkaisija 60 mm

Sähkönumero

35 302 89

Kuvaus

Maa-anturi

Nimike

ETOG-55

YHTEENSOPIVUUS JA ASENNUS

ETOG-55 -anturi on yhteensopiva seuraavien sulanapidon ohjauskeskusten kanssa:



Sähköno

35 302 86

Kuvaus

Sulanapidon ohjauskeskus

Nimike

ETOG-4550



Sähköno

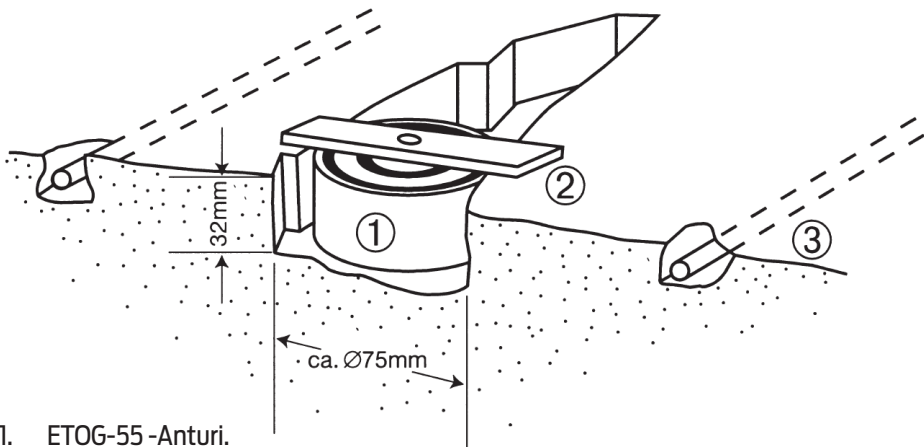
26 202 24

Kuvaus

Sulanapidon ohjauskeskus

Nimike

ETR2-1550



1. ETOG-55 -Anturi.
2. Metallinen asennusliuska (2 kpl sisältyy toimitukseen).
3. Lämmityskaapeli

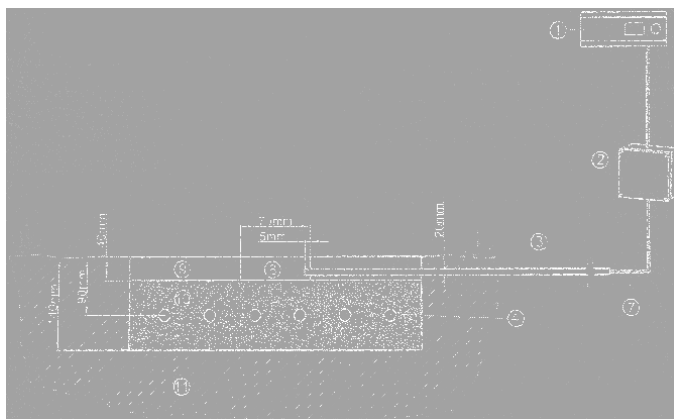
Asennetaan sellaiseen paikkaan, joihin lumi ja jää todennäköisesti kertyy. Anturi on upotettava vaakasuuntaisesti siten, että sen yläpinta on maapinnan tasalla. Käytä asennukseen mukana tulevaa metalliliuskaa. Anturi on aina sennettava kovalle alustalle, kuten betonille, asfaltille tai laatalle ettei se uppoa maaperään.

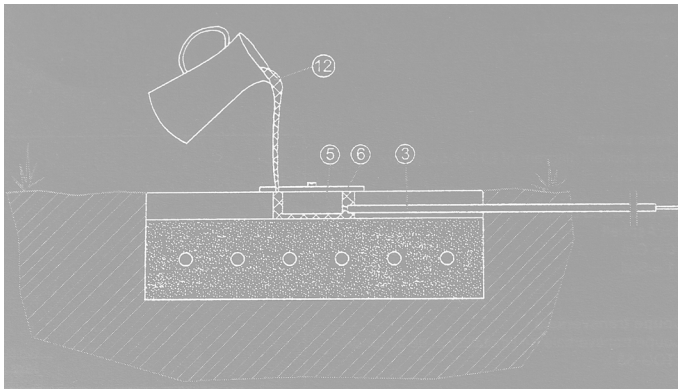
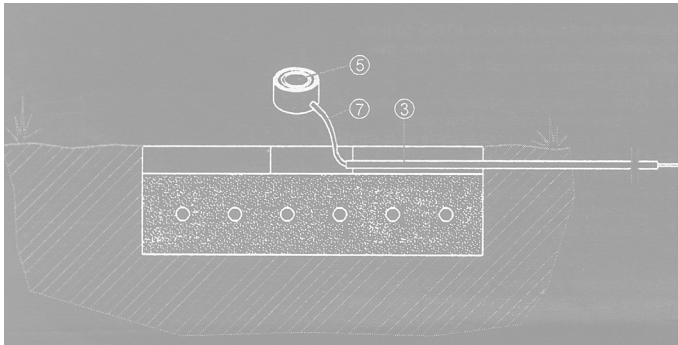
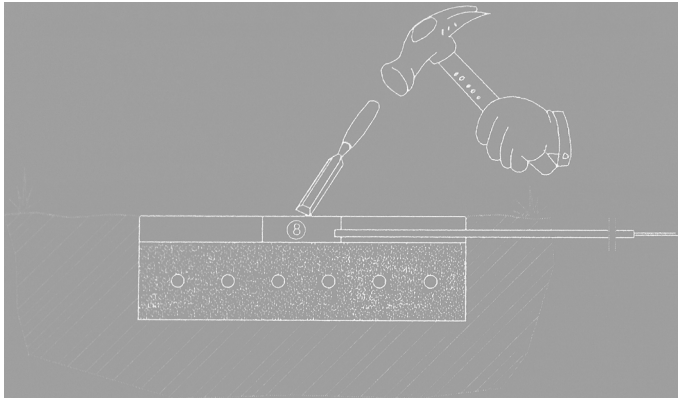
Anturikaapeli on asennettava normaaleiden asennusmääräysten mukaan. Kaapelia ei saa asentaa sähköjohtojen rinnalle tai kulkemaan niiden ylitse välittömässä läheisyydessä. Sähköjohtojen induktiiviset häiriöt saattavat vääristää mittaustulosta. Kaapelia voidaan tarvittaessa jatkaa aina 200m asti. Kaapelin okonaisresistanssi pitää olla alle 10 Ohmia.

ASENNUS

Asennus asfalttiin

1. Käytä asennukseen mukana tulevan styroxpalan kokoista puupalaa. Asenna puupala ja anturille tuleva putkitus haluttuun kohtaan.
2. Asfalttoinnin jälkeen poista puupala asfaltista ja asenna anturi sekä anturikaapeli paikoilleen.
3. Asenna mukana tuleva, metallinen asennusliuska pitääksesi anturin pinnan tasalla ja tarkista että anturi on keskellä asennusreikää. Varmista myös että anturin pinta on maapinnan suhteen vaakatasossa.
4. Täytä asennusreikä asfalttimassalla ja anna sen jähmettyä.
5. Poista asennusliuska ja





PISTESARJAT -TAKUU

Pistesarjat takaa tuotteidensa laadun ja toimivuuden ja siksi haluammekin tarjota sinulle 2 vuoden takuun (ostopäivästä) tuotteessa kuin tuotteessa. Joissakin tuotteissa voi olla jopa laajempi takuu, voit varmistaa tuotekohtaiset takuut myyjältäsi.

Takuumme on voimassa seuraavin edellytyksin:

- Sähkökytkennän on suorittanut pätevä sähköasentaja voimassa olevien määräysten ja Pistesarjojen toimittaman asennusohjeen mukaisesti.
- Mahdollisesta viasta on ilmoitettu ostopaikkaan.
- Pistesarjoille on annettu tilaisuus vianetsintään vian syyn vahvistamiseksi.
- Vianetsintää tai korjaustyötä ei suoriteta ilman Pistesarjojen suostumusta.
- Ostotapahtumasta tulee pystyä esittää tosite.



Hävitysohjeet

Elektronisia komponentteja sisältäviä laitteita EI saa hävittää kotitalousjätteiden kanssa. Ne täytyy hävittää muiden sähkö- ja elektroniikkajätteiden tavoin paikallista lainsäädäntöä noudattaen.



Pistesarjat Oy
Kylänportti 2, 02940 Espoo
p. 010 423 8770, f. 010 296 1225
myynti@pistesarjat.fi
www.pistesarjat.fi



Tämä asennusohje on tarkistettu mahdollisimman huolellisesti. Emme kuitenkaan vastaa mahdollisista virheistä tai tietojen vääristä soveltamisesta aiheutuneista välittömistä tai välillisistä vahingoista. Oikeudet muutoksiin pidätetään. Copyright © 2017 Pistesarjat Oy. Kaikki oikeudet pidätetään.