



ASENNUSOHJE

Finnstrip Basic U+ matalalämpöpaneelit



PISTESARJAT

YLEISTÄ

Tuote- ja tekniset tiedot:

- Käyttöjännite: 230V AC / 50 Hz
- Tehovaihtoehdot: 300W, 600W ja 850W
- Kotelointiluokka: IP 44
- Suojausluokka: I
- Varustettu lämpösuojalla
- Liitosjohto: 1m
- Paksuus: 30 mm
- Kiinnitystapa: Kiinnitys kattoon tai seinään. Lisävarusteena myös vaijerisarja.
- Väri: Valkoinen

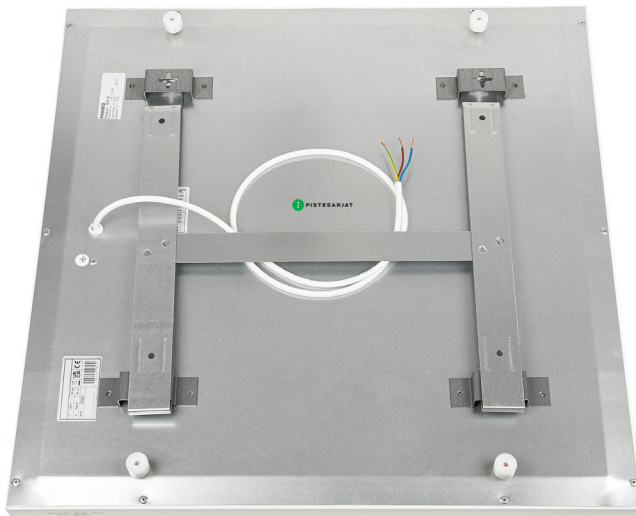
Turvaohjeet:

- Lämmitintä **EI SAA PEITTÄÄ** missään tilanteessa! Varmista ettei mikään palava materiaali ole kosketuksissa lämmittimeen. (Verhot, pyyhkeet, tms).
- Varmista oikea kiinnitystapa kohteen seinä- tai kattomateriaalille. Kysy tarvittaessa kohteen materiaalin toimittajalta lisätietoja kiinnittämisestä.
- Lämmitin on varustettava vähintään erillisellä käyttökytkimellä mutta on suositeltavaa käyttää huonetermostaattia ohjaamaan lämmitintä.
- Lämmityksen aikana lämmitin kuumenee ja sen koskettamista pitää välttää. Erityistä huomiota tulee noudattaa mikäli tilassa on pieniä lapsia.

YLEISTÄ

Tuoteversiot:

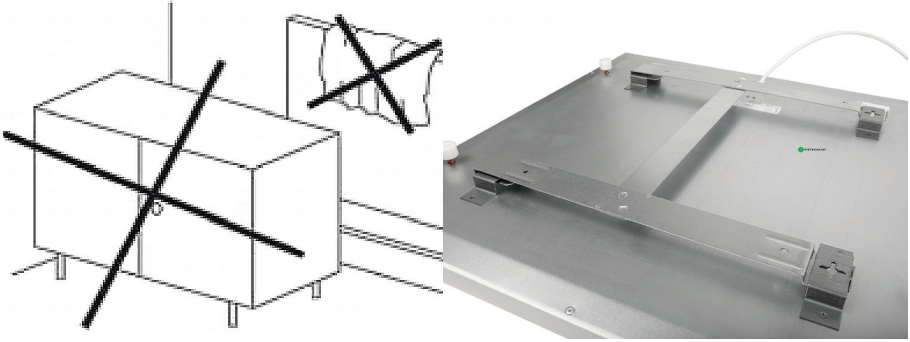
Sähkönumero	Tyyppi	Väri	Teho (W)	Jännite (V)	Ulkomitat (mm)
81 788 44	FINNSTRIP Basic 300	Valkoinen	300	230	592 x 592 x 30
81 788 45	FINNSTRIP Basic 600	Valkoinen	600	230	1192 x 592 x 30
81 788 46	FINNSTRIP Basic 850	Valkoinen	850	230	1192 x 800 x 30



Lisätarvikkeet:

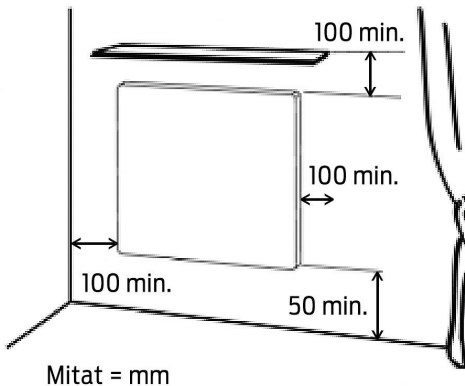
Sähkönumero	Tyyppi	Tuote
81 787 76	For basic U+	Vaijeriripustus
35 308 34	RTR-E 6202	Huonetermostaatti

ASENNUS



Asennuksen saa sähköliitännän osalta tehdä vain päteväitynyt sähköasentaja. Asennus tulee tehdä näiden ohjeiden mukaisesti.

Lämmitin on luokan I sähkölaite ja kotelointiluokka on IP 44. Lämmitintä ei saa asentaa suoraan pistorasian alapuolelle. Virransyötössä on käytettävä vikavirtasuojattua 2-napaista kytkintä, termostaattia tai ajastinta.



Etäisyydet:

Turvaetäisyydet on sivusuunnassa ja yläpuolella vähintään 100 mm. Lattia-
asta minimietäisyys on vähintään 50 mm, mutta suositeltava etäisyys on 150 mm.

ASENNUS

Lämmitin asennetaan mukana tulevalla kiinnikkeellä seinä- tai kattoasennuksena. Kattoasennuksessa voidaan käyttää myös erikseen saatavilla olevaa vaijeriripustussarjaa.

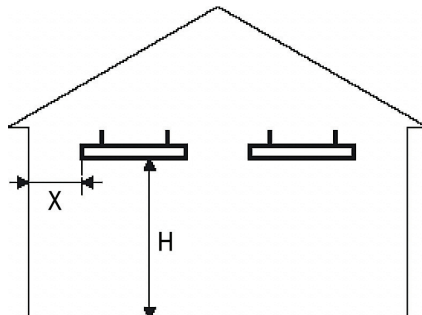
Seinäasennus:

1. Merkitse asennuskohteeseen reiät taulukon mukaisesti
2. Poraa reiät merkittyihin kohtiin ja asenna niihin kiinnitystulpat (proput)
3. Ruuvaa kiinnitysruuvit kiinni niin, että ne työntyy ulos vielä noin 5mm
4. Kytke liitäntäjohto jakorasiaan tai muuhun soveltuvaan sähkösyöttöön värimerkintöjen ja paikallisten säädösten mukaisesti.
5. Asenna lämmitin ruuveihin kiinnikkeistään niin, että se on tukevasti ylimmistä ja alemmista kiinnikkeistä

Kattoasennus:

1. Sijoita mukana tuleva kiinnike sopivaan paikkaan ja merkitse ruuvien paikat kynällä kattoon.
2. Poraa reiät merkittyihin kohtiin ja asenna niihin kiinnitystulpat (proput)
3. Asenna mukana tuleva kiinnike ruuveilla kattoon
4. Kytke liitäntäjohto jakorasiaan tai muuhun soveltuvaan sähkösyöttöön värimerkintöjen ja paikallisten säädösten mukaisesti.
5. Liu'uta paneeli kiinnikkeeseen.

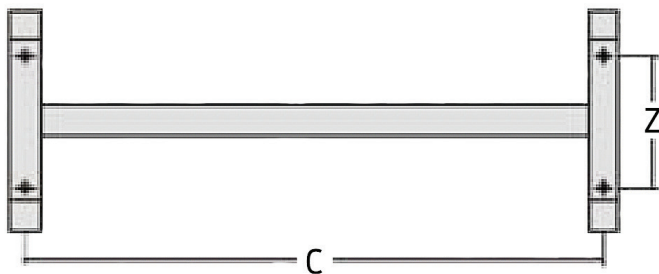
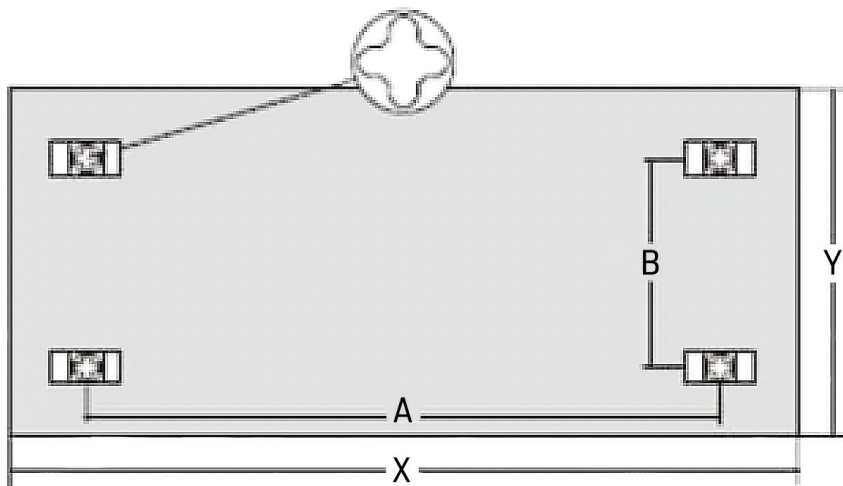
Koko (W)	H (m)	X (m)
Basic 300	2,5	0,6
Basic 600	2,5	0,6
Basic 850	≤ 3	≤ 1,2



ASENNUS

Mitat pysty- ja vaaka-asennukseen tarvittavista reijestä.

Koko (W)	X (mm)	Y (mm)	A (mm)	B (mm)	Paksuus (mm)
Basic 300	592	592	340	355	30
Basic 600	1192	592	940	355	30
Basic 850	1192	800	940	355	30



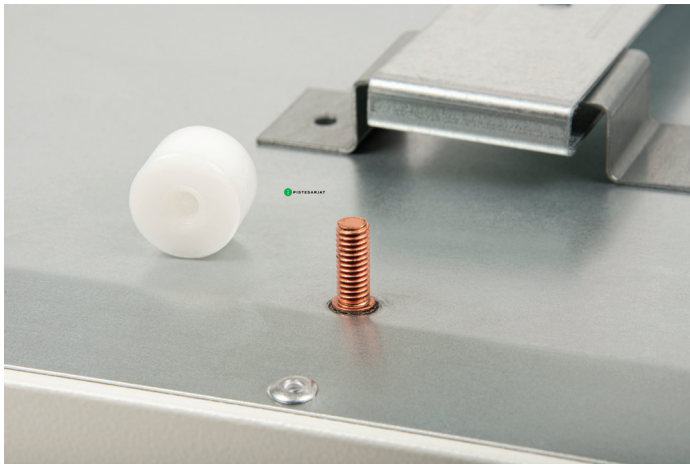
ASENNUS

Yleistä.

Lämmitin kytketään sähkösyöttöön kiinteän liitäntäjohdon avulla. Liitäntäjohto voidaan varustaa jälkikäteen pistotulpalla, sekä sitä voidaan lyhentää sen vaikuttamatta tuotteen takuuseen.

HUOM! Lämmitintä ei saa peittää eikä sen päälle saa laittaa kuivumaan pyyhkeitä, vaatteita tms.

Lämmittimen puhdistus kangasrätillä ja sopivalla veden sekä saippuan laimealla sekoituksella. Katkaise lämmittimestä virta ennen sen puhdistamista.



PISTESARJAT -TAKUU

Pistesarjat Oy myöntää tuotteilleen 2 vuoden täyden takuun, ellei toisin mainita.

Takuu koskee materiaali- ja valmistusvirheitä.

Takuu on voimassa seuraavien ehtojen täyttyessä:

- Sähkökytkennän on suorittanut pätevä sähköasentaja voimassa olevien määräysten ja Pistesarjojen toimittaman asennusohjeen mukaisesti.
- Mahdollisesta viasta on ilmoitettu ostopaikkaan.
- Pistesarjoille on annettu tilaisuus vianetsintään vian syyn vahvistamiseksi.
- Vianetsintää tai korjaustyötä ei suoriteta ilman Pistesarjojen suostumusta.
- Ostotapahtumasta tulee pystyä esittää tosite.



Hävitysohjeet

Elektronisia komponentteja sisältäviä laitteita EI saa hävittää kotitalousjätteiden kanssa. Ne täytyy hävittää muiden sähkö- ja elektroniikkajätteiden tavoin paikallista lainsäädäntöä noudattaen.



Pistesarjat Oy
Kylänportti 2, 02940 Espoo
p. 010 423 8770, f. 010 296 1225
myynti@pistesarjat.fi
www.pistesarjat.fi



Tämä asennusohje on tarkistettu mahdollisimman huolellisesti. Emme kuitenkaan vastaa mahdollisista virheistä tai tietojen väärästä soveltamisesta aiheutuneista välittömistä tai välillisistä vahingoista. Oikeudet muutoksiin pidätetään. Copyright © 2017 Pistesarjat Oy. Kaikki oikeudet pidätetään.