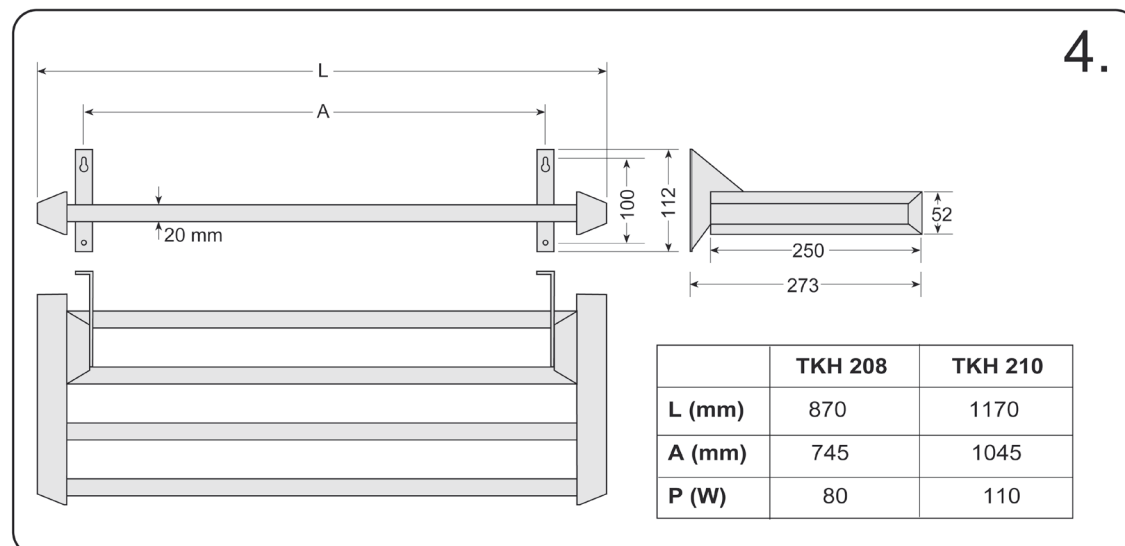
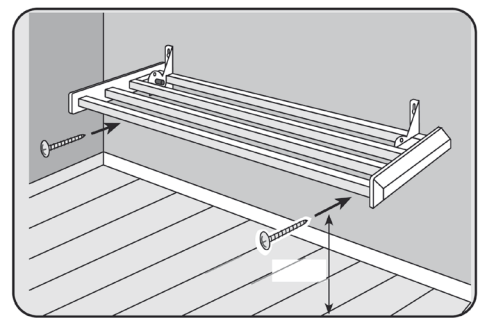
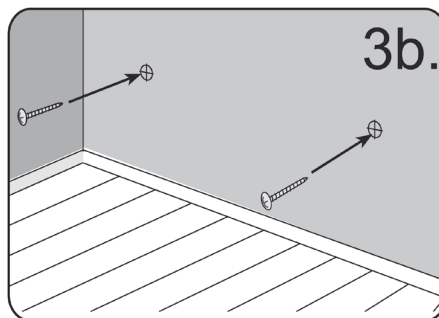
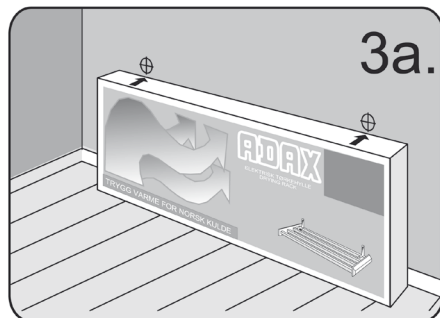
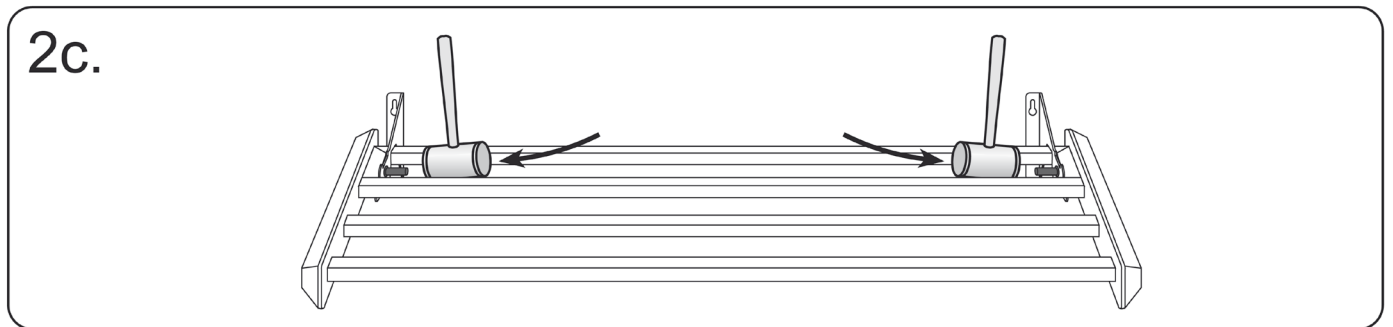
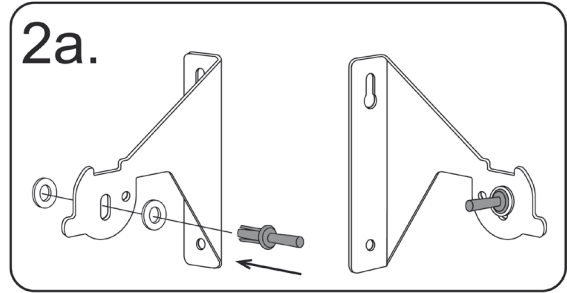
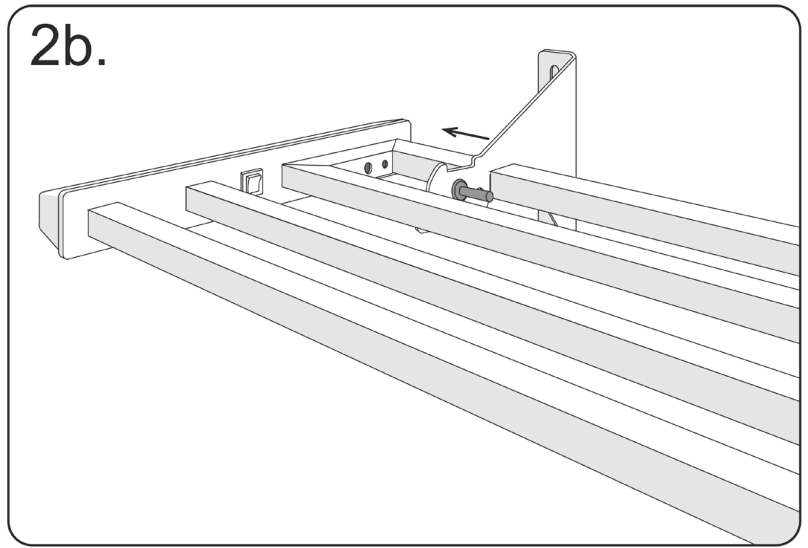
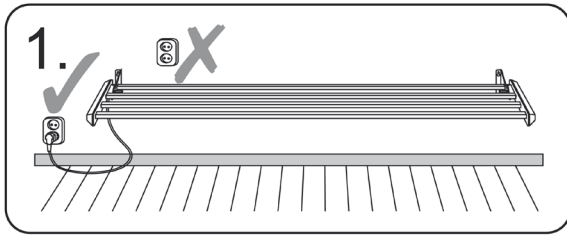
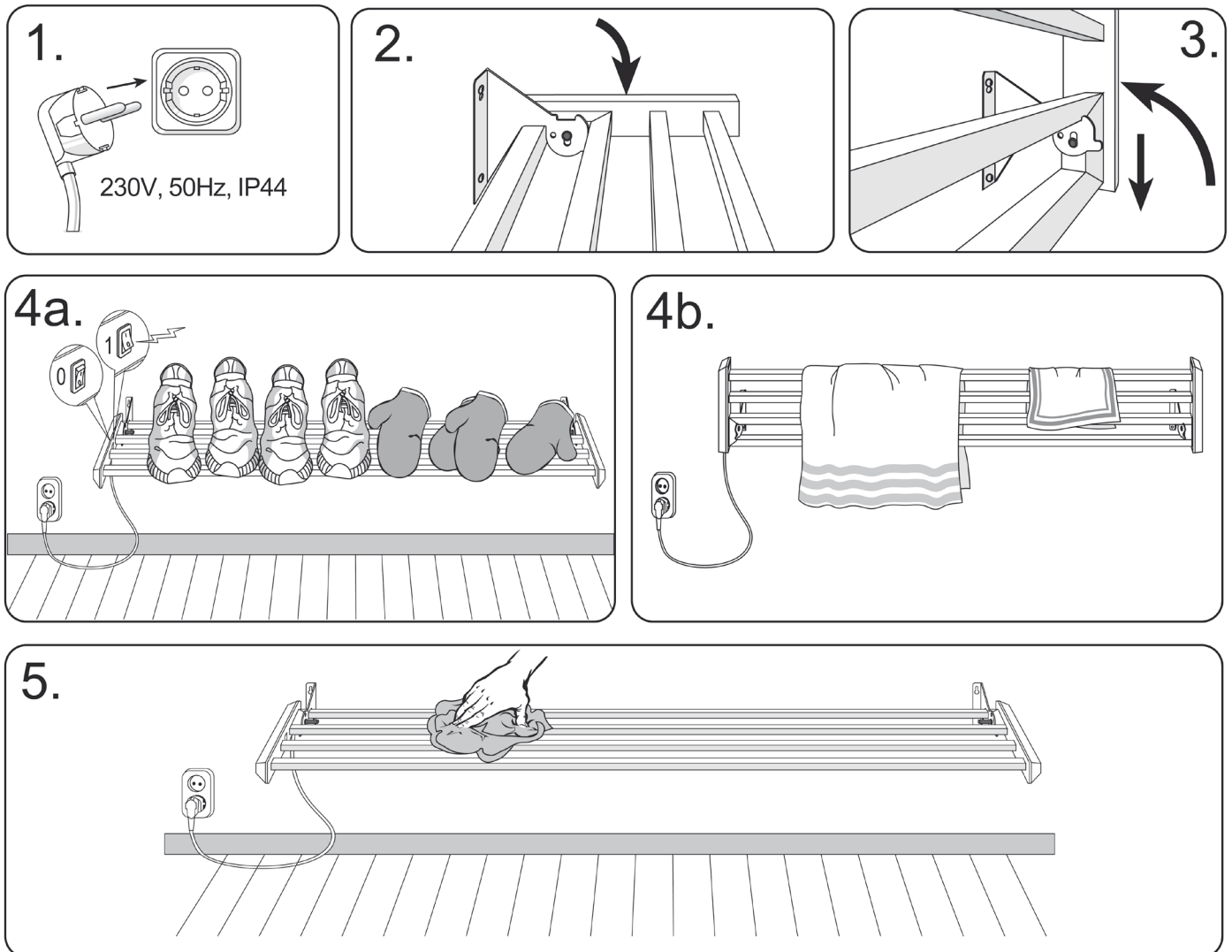


# Adax TKH2:n asennusohje



# Adax TKH2:n käyttöohje



- (N)** Service: Adax AS, N-3060 Svelvik, tlf.: + 47 33771792  
NB! - Ta vare på kvitteringen for dokumentasjon av kjøpsdato.
- (DK)** Service: Appliance A/S, Bløvsstrød Teglværksvej 3, DK-3450 Allerød, tlf.: + 45 70205701  
NB! - Husk kvittering for købsdato.
- (S)** Service: El & Digital service AB, Ringvägen 17 S-10273 Stockholm, tel.: +46 (0)8845180  
OBS! - Faktura / kvitto gäller som garantibevis.
- (FIN)** Huolto: Elektroskandia Oy Varastokatu 9, 05800 Hyvinkää, puh.: +358 10509311  
Huom! - Säilytä kuitti todistuksena ostopäivästä.
- (D)** Service: Adax AS, N-3060 Svelvik, Norwegen, phone: + 47 71200790 (+ 47 33771792)  
NB! - Quittung zum Nachweis des Kaufdatums aufheben.
- (GB)** Service: Adax AS, N-3060 Svelvik, Norway, phone: + 47 33771792  
NB! - Retain the receipt as proof of date of purchase.

[www.adax.no](http://www.adax.no)

Asennusohje  
kääntöpuolella



## Declaration of conformity

We declare under our sole responsibility that this product is in conformity with the following standards:

EN 60 335-1 (1988) +A2+A5+A6+A51+A52+A53+A54, EN 60 335-2-43 (1989)  
+A1+A54, following the provisions of Directives 73/23/EEC, 93/68/EEC.

Adax AS, Svelvik, Norway, December 2000.

*Tor Åge Kverne*

Tor Åge Kverne



**PISTESARJAT**

Karvaamokuja 1 • 00380 Helsinki  
p. 010-4238 770 • faksi 09 346 3095