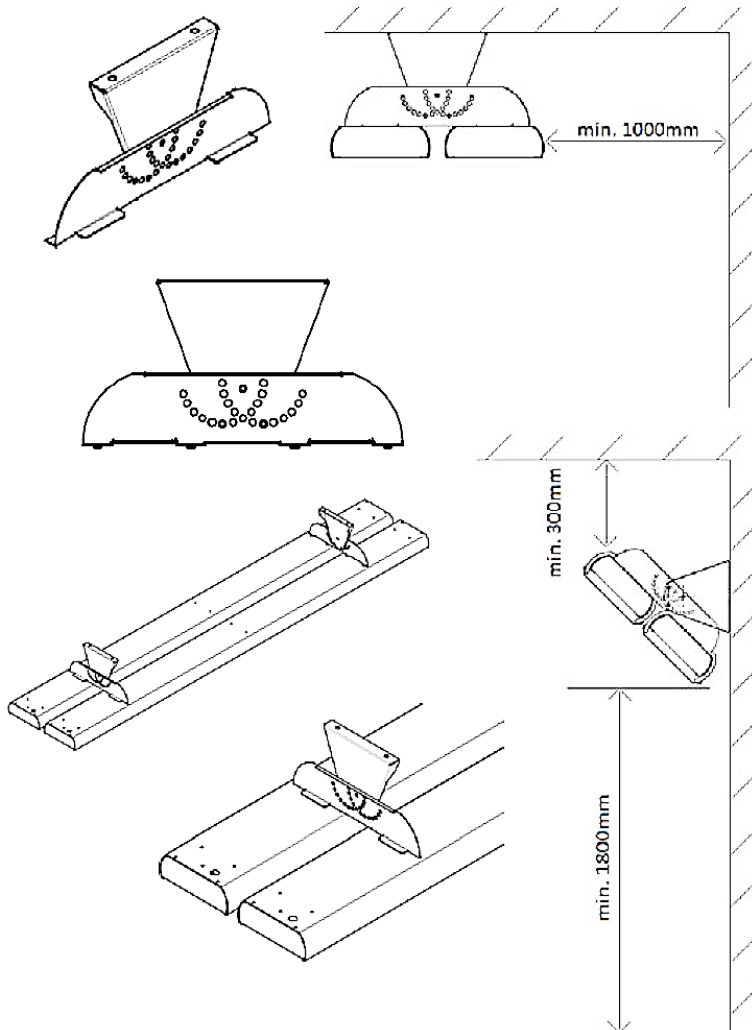


ASENNUSOHJE

TH2 ja TH3 terassilämmittimien kiinnikkeet

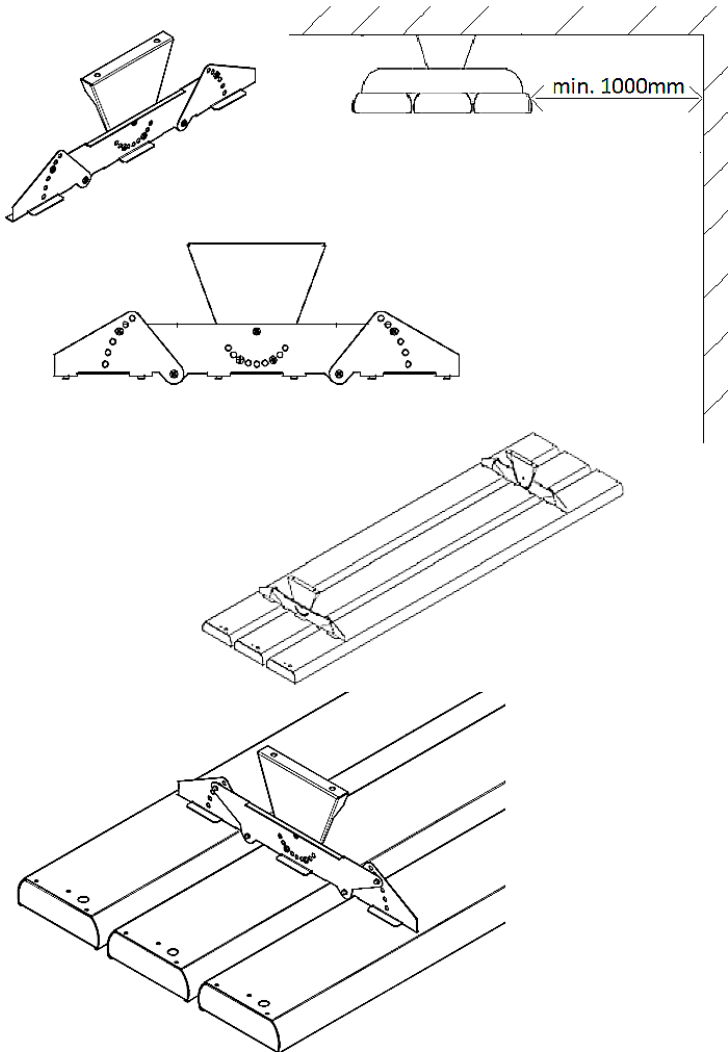
ASENNUS

TH2 Seinä/kattokiinnike kahdelle lämmittimelle.



ASENNUS

TH3 Seinä/kattokiinnike kolmelle lämmittimelle.

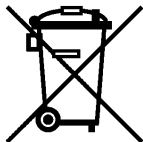


PISTESARJAT -TAKUU

Pistesarjat Oy myöntää 2 vuoden täyden takuun TH terassilämmittimille ja oheistarvikkeille.

Takuu on voimassa seuraavien ehtojen täytyessä:

- Sähkökytkennän on suorittanut pätevä sähköasentaja voimassa olevien määräysten ja Pistesarjojen toimittaman asennusohjeen mukaisesti. (mikäli asennettu kiinteästi).
- Mahdollisesta viasta on ilmoitettu ostopaikkaan.
- Pistesarjoille on annettu tilaisuus vianetsintään vian syyn vahvistamiseksi.
- Vianetsintää tai korjaustyötä ei suoriteta ilman Pistesarjojen suostumusta.
- Ostotapahtumasta tulee pystyä esittää tosite.



Hävitysohjeet

Elektronisia komponentteja sisältäviä laitteita EI saa hävittää kotitalousjätteiden kanssa. Ne täytyy hävittää muiden sähkö- ja elektroniikkajätteiden tavoin paikallista lainsäädäntöä noudattaen.



Pistesarjat Oy
Kylänportti 2, 02940 Espoo
p. 010 423 8770, f. 010 296 1225
myynti@pistesarjat.fi
www.pistesarjat.fi



Tämä asennusohje on tarkistettu mahdollisimman huolellisesti. Emme kuitenkaan vastaa mahdollisista virheistä tai tietojen väärästä soveltamisesta aiheutuneista välittömistä tai välillisistä vahingoista. Oikeudet muutoksiin pidätetään. Copyright © 2017 Pistesarjat Oy. Kaikki oikeudet pidätetään.