

ADAX IVER H/L WIFI (WT2)

Table of contents

1. Installation manual

Pages 2-3

2. WIFI (WT2) thermostat user guide

Page 4 – NO

Page 5 – SE

Page 6 – FI

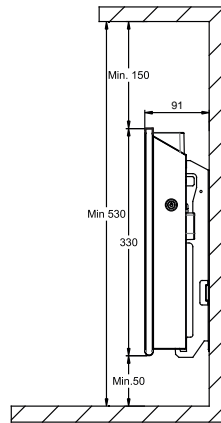
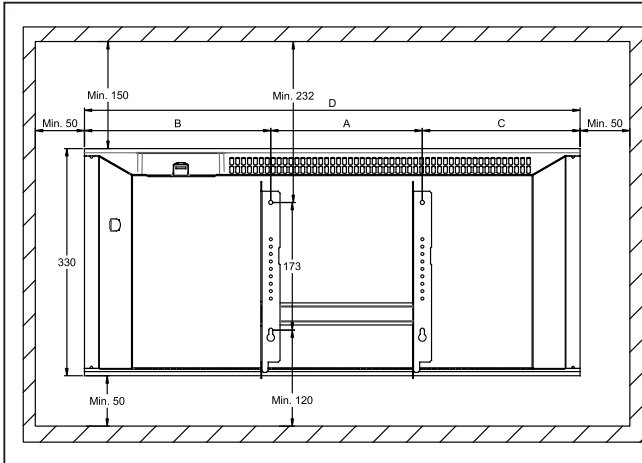
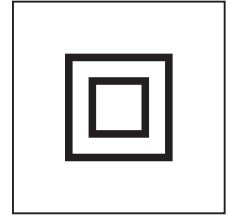
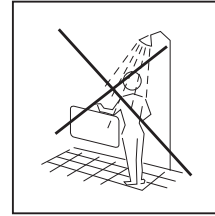
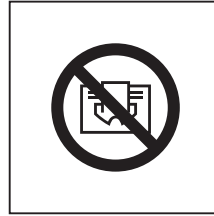
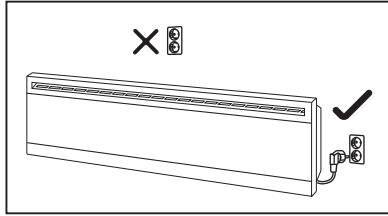
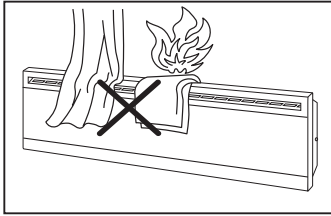
Page 7 – GB

3. Ecodesign information

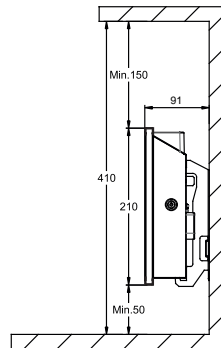
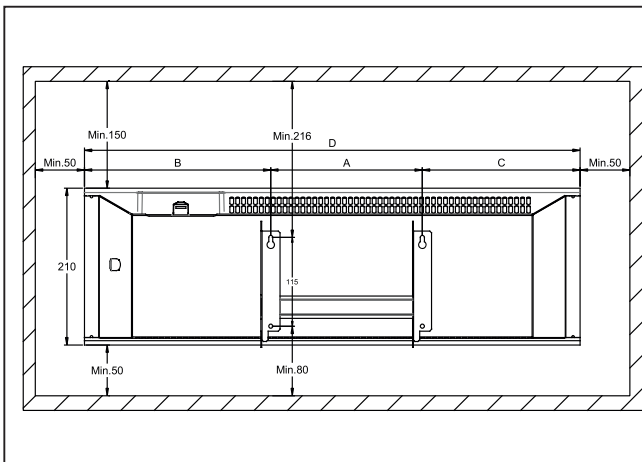
Pages 8-10

4. Declaration of conformity

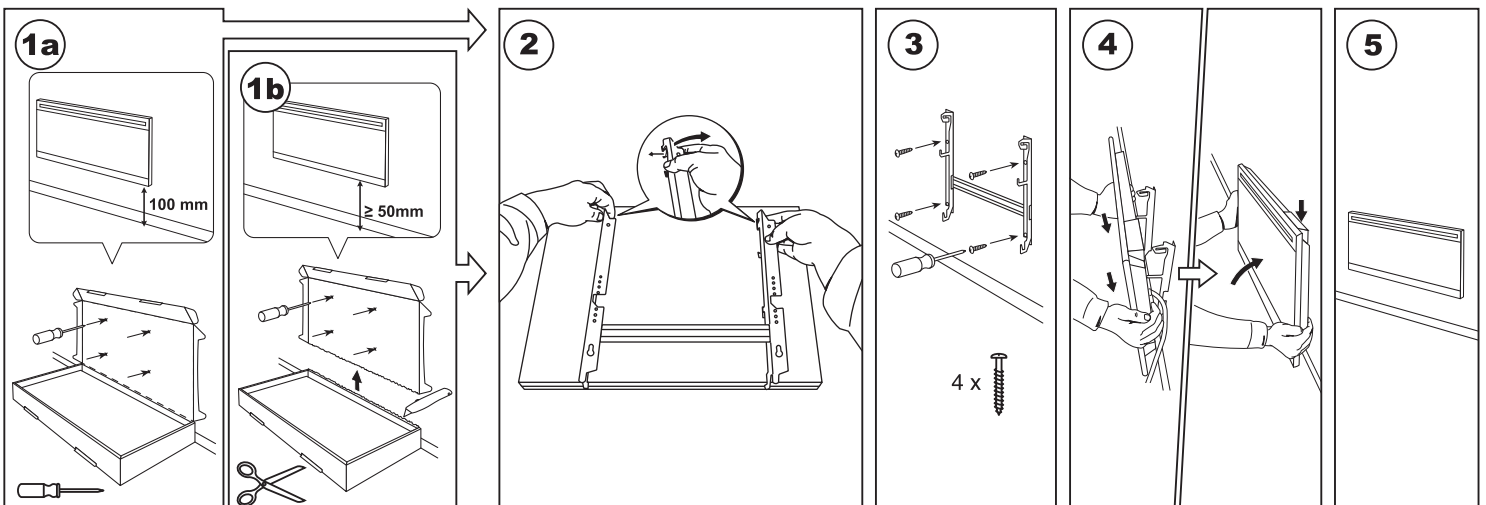
Page 11

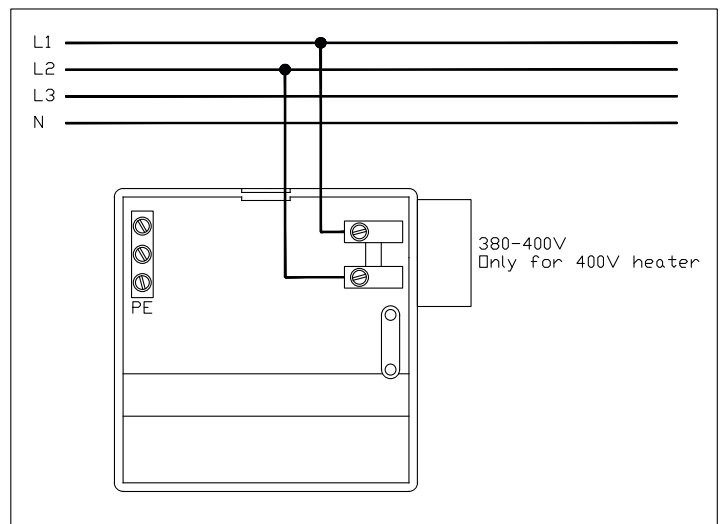
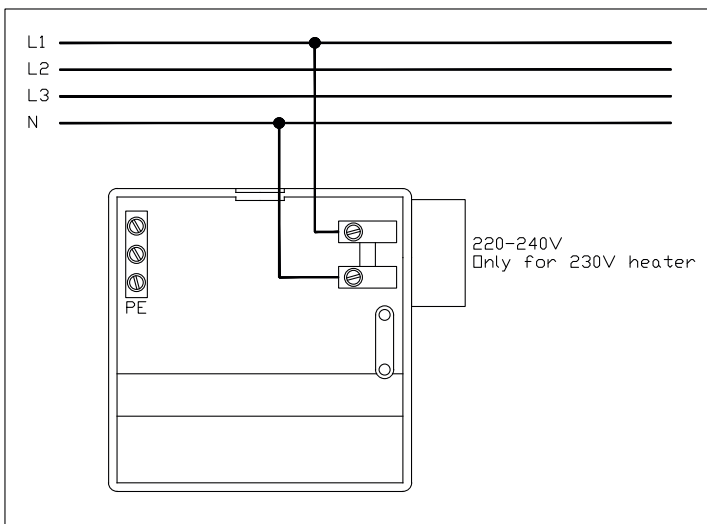
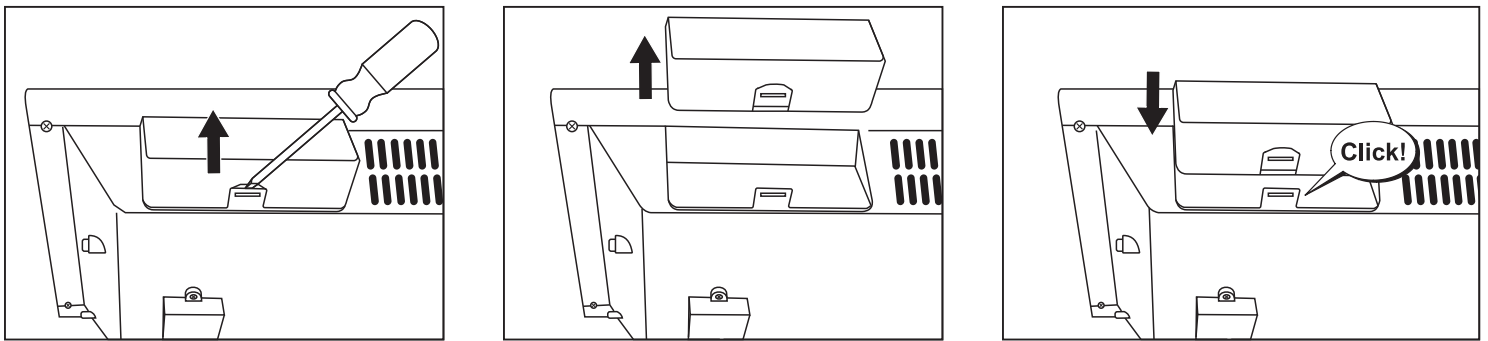
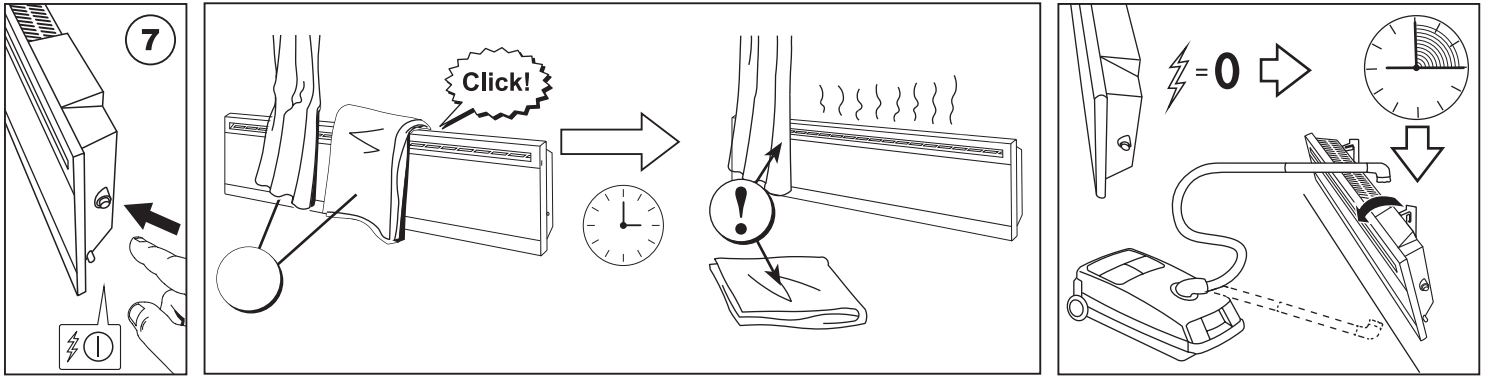
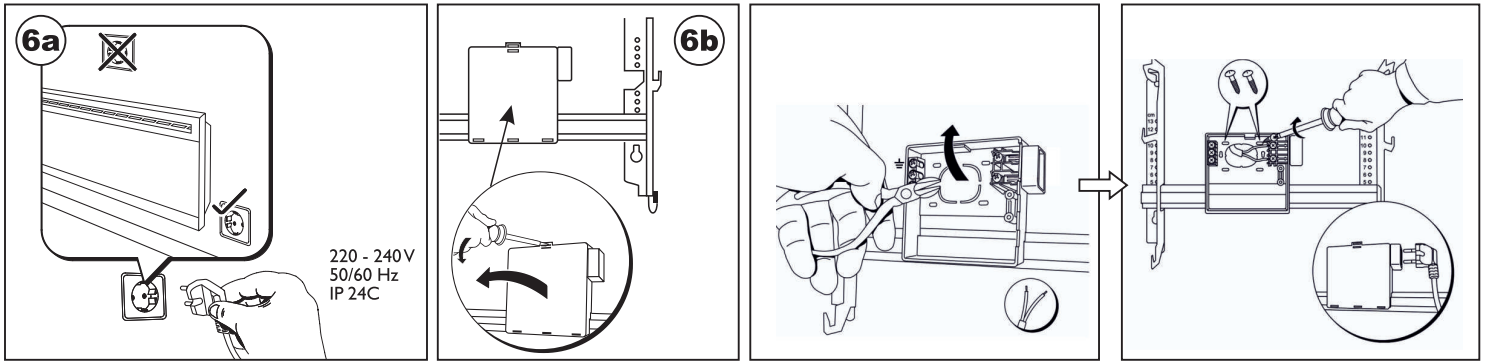


IVER H	Watt	B	A	C	D
IVER H 02	250	227	201	92	520
IVER H 04	400	227	201	137	565
IVER H 06	600	227	201	207	635
IVER H 08	800	236	302	212	750
IVER H 10	1000	268	302	239	809
IVER H 12	1200	356	302	326	984



IVER L	Watt	B	A	C	D
IVER L 02	250	237	201	217	655
IVER L 04	400	253	302	228	783
IVER L 06	600	364	302	339	1005
IVER L 08	800	303	604	279	1186
IVER L 10	1000	386	604	390	1380





EN If the supply cord is damaged, it must be replaced by the manufacturer, its service agent or similarly qualified persons in order to avoid hazard.

NO Hvis strømkabelen er skadet må den skiftes ut av produsenten, dennes servicerepresentant eller lignende kvalifisert person for å unngå fare.

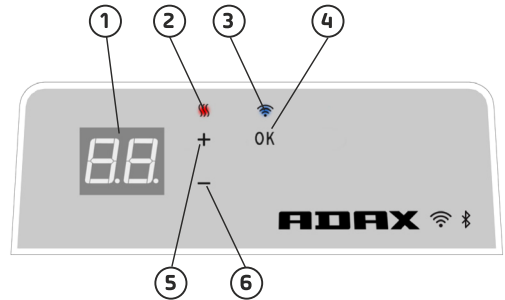
SE Om elkabeln är skadad måste den repareras av tillverkaren, dess serviceverkstad eller liknande kvalificerade personer för att undvika fara.

FI Jos virtajohto on vaurioitunut, valmistajan, sen huoltoedustajan tai vastaavasti pätevän henkilön on vaihdettava se vaaran välttämiseksi.

Termostat bruksanvisning Adax WT2

Termostat layout

1. Display - viser ønsket temperatur
2. Rødt lys - Lyser når ovn varmer
3. Blått lys - Wi-Fi indikator – lyser når ovn installeres og er tilkoblet
4. «ok» for aktivering av ulike funksjoner (se nærmere forklaring i manualen)
5. Øker ønsket temperatur
6. Senker ønsket temperatur



Ovnen slås på / av med knappen på høyre side av ovn.

Denne Adax WiFi termostat er beregnet for fjernstyring via Adax WiFi App. Produktet kan også benyttes uten App tilkobling på følgende måte (manuelt bruk):

Hovedfunksjoner ved manuell bruk

1. Sett ønsket temperatur med knappene 5 (+) og 6 (-) på termostaten.
2. Tastelås/barnesikring. Termostaten kan beskyttes mot uønsket bruk slik at barn og andre ikke kan endre innstillinger. Denne funksjonen slås på/av ved å holde 5 (+) og 6 (-) knappen inne i 5 sekunder til CC blinker. Gjenta prosessen for å slå av tastelås.
3. Slå på/av display lys. Denne funksjonen slås på/av ved å holde 6 (-) og 4 (ok) knappene inne i 5 sekunder til display blinker tre ganger. Display (tallene) vil slukke 30 sekunder etter justering og tennes igjen ved å trykke på noen av knappen (+,- eller ok).
4. For å aktivere programmer (nattsenkning, ukeprogrammer, frostsikring mfl.) må ovnene installeres og styres via Adax WiFi appen.

Kontroller ovnen via Adax WiFi appen på mobilen.

1. Last ned «Adax WiFi» for Apple fra App Store eller til Android fra Google Play.
2. Følg instruksjoner i App for installasjon.
3. Når ovnen er installert styres alle ovnens funksjoner via appen.

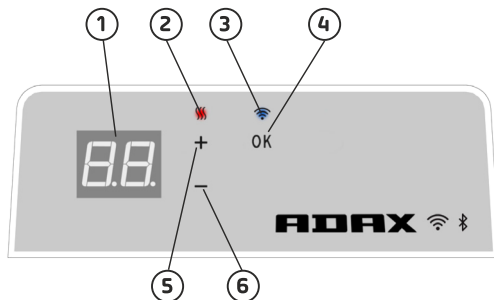
Tips rundt bruk og funksjoner av appen finner du på www.adax.no/wi-fi

Tips og tilleggsfunksjoner.

1. Tilbakestille til fabrikkinnstillinger – Hold «+» og «ok» inne til displayet viser «rESET» og går deretter til 20 grader.
2. Ved strømstans vil ovn starte å varme på siste registrerte temperatur når strømmen kommer tilbake.
3. Når ovn er tilkoblet app aktiveres barnesikring via app og ikke manuelt på termostat.
4. Slå av/på display lys. Denne funksjonen slås på/av ved å holde 6 (-) og 4 (ok) knappene inne i 5 sekunder. Lyset (tallene) vil slukke etter 30 sekunder og tennes igjen ved å trykke på noen av knappen (+,- eller ok).

Termostatens instrumentpanel

1. Display – visar önskad temperatur
2. Röd lampa – lyser när elementet värms upp
3. Blå lampa – Wi-Fi-indikator – lyser när elementet är installerat och anslutet
4. OK-knapp för att aktivera diverse funktioner (se manual)
5. Höjer önskad temperatur
6. Sänker önskad temperatur



Sätt på och stäng av elementet med knappen på elementets högra sida.

Denna Adax Wi-Fi-termostat fjärrstyrs via Adax Wi-Fi-appen. Termostaten kan även ställas in manuellt. Följ då dessa instruktioner:

Huvudfunktioner i manuellt läge

1. Ställ in önskad temperatur med knapparna + (5 på bilden ovan) och - (6 på bilden) på termostatens instrumentpanel.
2. Knappläs/barnläs. Med denna funktion skyddas termostaten mot ofrivilliga knapptryckningar. Aktivera funktionen genom att hålla in plus- och minusknappen (5 och 6 på bilden) samtidigt i fem sekunder tills "CC" visas i displayen. Upprepa processen för att inaktivera knappläset.
3. Sätt på/stäng av displaybelysningen. Håll in minus- och OK-knappen (6 och 4 på bilden) i fem sekunder tills displayen blinkar tre gånger. Displayen stängs av efter 30 sekunder och sätts på igen när du trycker på valfri knapp (+, - eller OK).
4. För att aktivera olika program (schemalagda program, antifrost etc) måste elementet/elementen installeras och styras via Adax Wi-Fi-appen.

Styr elementet via din telefon med Adax Wi-Fi-appen

1. Ladda ned Adax WiFi för iPhone i App Store eller Android i Google Play.
2. Följ installationsinstruktionerna i appen.
3. När elementet är installerat styrs alla dess funktioner via appen.

Besök www.adax.no/wi-fi för att läsa mer om elementets funktioner och alternativ i appen.

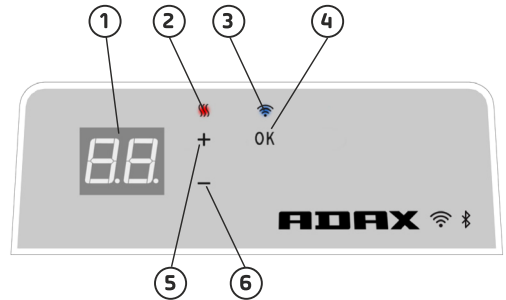
Tips och ytterligare funktioner

1. Återställ till fabriksinställningar – håll in plus- och OK-knappen tills "RESET" blinkar snabbt i displayen. Den visar därefter 20 grader.
2. Om det blir strömvavbrott kommer elementet att värmas upp till den senast uppnådda temperaturen när strömmen är tillbaka.
3. När elementet är anslutet till appen styrs knappläset/barnläset därifrån och inte manuellt på termostaten.
4. Sätt på/stäng av displaybelysningen. Håll in minus- och OK-knappen (6 och 4 på bilden) i fem sekundertills displayen blinkar tre gånger. Displayen stängs av efter 30 sekunder och sätts på igen när du trycker på valfri knapp (+, - eller OK).

Termostaatin käyttöohje Adax WT2

Termostaatin asettelu

1. Näyttö - näyttää halutun lämpötilan
2. Punainen valo - palaa, kun lämmitin lämpenee
3. Sininen valo - Wi-Fi-merkkivalo - palaa, kun lämmitin on asennettu ja kytketty
4. "ok" eri toimintojen aktivoimiseksi (katso selitys käyttöohjeessa)
5. Nousee haluttua lämpötilaa
6. Laske haluttua lämpötilaa



Kytke lämmitin päälle / pois päältä lämmittimen oikealla puolella olevalla painikkeella.

Tämä Adax WiFi -termostaatti on tarkoitettu kauko-ohjattavaksi Adax WiFi -sovelluksen kautta. Tuotetta voidaan käyttää myös ilman sovellusyhteyttä seuraavalla tavalla (manuaalinen käyttö):

Tärkeimmät ominaisuudet manuaaliseen käyttöön

1. Aseta haluttu lämpötila termostaatin 5 (+) tai 6 (-) -painikkeella.
2. Näppäinlukko / lapsilukko. Termostaatti voidaan suojata ei-toivotulta käytöltä, jotta lapset tai muut eivät voi muuttaa asetuksia. Tämä toiminto kytketään päälle / pois päältä pitämällä 5 (+) ja 6 (-) -painikkeita painettuna 5 sekunnin ajan, kunnes CC vilkkuu näytössä. Toista toimenpide avainlukituksen poistamiseksi käytöstä.
3. Kytke näyttövalo päälle / pois päältä. Tämä toiminto kytketään päälle / pois päältä pitämällä 6 (-) ja 4 (ok) -painiketta painettuna 5 sekunnin ajan, kunnes näyttö vilkkuu 3 kertaa. Näyttö sammuu 30 sekunnin kuluttua säädöstä ja palaa uudelleen painamalla mitä tahansa painiketta (+, - tai ok).
4. Jotta ohjelmat (aikaohjelma, pakkasenselne jne.) voidaan ottaa käyttöön, lämmittimet on asennettava ja ohjattava Adax WiFi -sovelluksen kautta.

Hallitse lämmitintä Adax WiFi App -sovelluksella matkapuhelimellasi.

1. Lataa "Adax WiFi" Applle App Storesta tai Androidille Google Playsta.
2. Seuraa asennuksen ohjeita, kunnes sovelluksen asennus päättyy.
3. Kun lämmitin on asennettu, kaikkia lämmittimen toimintoja ohjataan sovelluksen kautta.

Lisätietoja sovelluksen ominaisuuksista ja vaihtoehtoista on osoitteessa www.adax.no/wi-fi

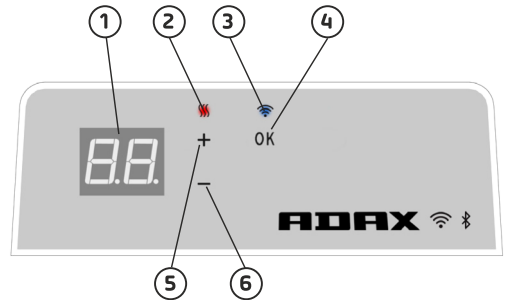
Vinkejä ja lisäominaisuuksia

1. Palauta tehdasasetuksiin - Pidä "+" ja "ok" sisällä, kunnes näyttö vilkkuu nopeasti "RESET" ja siirtyä sitten 20 asteeseen.
2. Sähkökatkon tapauksessa lämmitin alkaa lämmitä viimeisimmällä tallennetulla lämpötilalla, kun sähköt tulivat takaisin.
3. Kun lämmitin on kytketty sovellukseen, lastensuojaus aktivoidaan sovelluksen kautta, ei manuaalisesti termostaatissa.
4. Kytke näyttövalo päälle / pois päältä. Tämä toiminto kytketään päälle / pois päältä pitämällä 6 (-) ja 4 (ok) -painiketta painettuna 5 sekunnin ajan. Valo(t) sammuu 30 sekunnin kuluttua ja palaa uudelleen painamalla mitä tahansa painiketta (+, - tai ok).

Thermostat Userguide Adax WT2

Thermostat layout

1. Display - shows the desired temperature
2. Red light - Lights when the heater is warming
3. Blue light - Wi-Fi indicator - lights up when the heater is installed and connected
4. "ok" for activating different functions (see explanation in the manual)
5. Increases the desired temperature
6. Decrease the desired temperature



Switch the heater on / off with the button on the right side of the heater.

This Adax WiFi thermostat is intended for remote control via the Adax WiFi App. The product can also be used without App connection as follow (manual use):

Main features for manual use

1. Set the desired temperature with the 5 (+) or 6 (-) buttons on the thermostat.
2. Key lock / child lock. The thermostat can be protected from unwanted use that children and others cannot change settings. This function is turned on / off by holding the 5 (+) and 6 (-) button for 5 seconds until CC flashes in the display, repeat the process to turn key lock off.
3. Turn display light on / off. This function is turned on / off by holding the 6 (-) and 4 (ok) buttons for 5 seconds til display flashes 3 times. The display will turn off 30 seconds after adjustment and will be lit again by pressing any button (+, - or ok).
4. To enable programs (schedule program, anti frost, etc.), the heaters must be installed and controlled via the Adax WiFi app.

Control the heater with Adax WiFi App on your mobile.

1. Download "Adax WiFi" for Apple in App Store or for Android in Google Play.
2. Follow the instructions in the App for installation.
3. When the heater is installed, all the heater functions are controlled via the App.

To learn more about features and options for the app, please visit www.adax.no/wi-fi

Tips and additional features.

1. Reset to factory settings - Hold "+" and "ok" inside until the display quickly flashes "rESET" and then goes to 20 degrees.
2. In case of power outage, the heater will start to heat at the last recorded temperature when power is back.
3. When the heater is connected to the app, child protection is activated via the App and not manually on the thermostat.
4. Turn on / off display light. This function is turned on / off by holding the 6 (-) and 4 (ok) buttons for 5 seconds. The light (s) will turn off after 30 seconds and will be lit again by pressing any button (+, - or ok).

1	Model identifier(s)	
----------	----------------------------	--

2	Heat output
----------	--------------------

3	P_{nom} = Nominal heat output
----------	---------------------------------

4	P_{min} = Minimum heat output (indicative)
----------	--

5	$P_{max,c}$ = Maximum continuous heat output
----------	--

	P_{nom} kW (x,x)																			
	P_{min} kW (x,x)																			
	$P_{max,c}$ kW (x,x)																			

6	Auxiliary electricity consumption
----------	--

7	el_{max} = At nominal heat output
----------	-------------------------------------

8	el_{min} = At minimum heat output
----------	-------------------------------------

9	el_{SB} = In standby mode
----------	-----------------------------

	el_{max} kW (x,xxx)																			
	el_{min} kW (x,xxx)																			
	el_{SB} kW (x,xxx)																			

10	Type of heat output/room temperature control (select one)						
-----------	--	--	--	--	--	--	--

		yes	no	yes	no	yes	no
--	--	-----	----	-----	----	-----	----

11	single stage heat output, no room temperature control						
-----------	---	--	--	--	--	--	--

12	two or more manual stages, no room temperature control						
-----------	--	--	--	--	--	--	--

13	with mechanical thermostat room temperature control						
-----------	---	--	--	--	--	--	--

14	with electronic room temperature control						
-----------	--	--	--	--	--	--	--

15	with electronic room temperature control plus day timer						
-----------	---	--	--	--	--	--	--

16	with electronic room temperature control plus week timer						
-----------	--	--	--	--	--	--	--

17	Other control options (multiple selections possible)						
-----------	---	--	--	--	--	--	--

		yes	no	yes	no	yes	no
--	--	-----	----	-----	----	-----	----

18	room temperature control, with presence detection						
-----------	---	--	--	--	--	--	--

19	room temperature control, with open window detection						
-----------	--	--	--	--	--	--	--

20	with distance control option						
-----------	------------------------------	--	--	--	--	--	--

21	with adaptive start control						
-----------	-----------------------------	--	--	--	--	--	--

22	with working time limitation						
-----------	------------------------------	--	--	--	--	--	--

23	with black bulb sensor						
-----------	------------------------	--	--	--	--	--	--

24	Contact details: Name and address of the manufacturer or its authorised representative	
-----------	--	--

25	[yes/no]
-----------	----------



dato art.nr.

1	Model identifier(s)	
----------	----------------------------	--

2	Heat output
----------	--------------------

3	P_{nom} = Nominal heat output
----------	---------------------------------

4	P_{min} = Minimum heat output (indicative)
----------	--

5	$P_{max,c}$ = Maximum continuous heat output
----------	--

	P_{nom} kW (x,x)																		
	P_{min} kW (x,x)																		
	$P_{max,c}$ kW (x,x)																		

6	Auxiliary electricity consumption
----------	--

7	el_{max} = At nominal heat output
----------	-------------------------------------

8	el_{min} = At minimum heat output
----------	-------------------------------------

9	el_{SB} = In standby mode
----------	-----------------------------

	el_{max} kW (x,xxx)																		
	el_{min} kW (x,xxx)																		
	el_{SB} kW (x,xxx)																		

10	Type of heat output/room temperature control (select one)						
-----------	--	--	--	--	--	--	--

yes	no	yes	no	yes	no	yes	no

11	single stage heat output, no room temperature control						
-----------	---	--	--	--	--	--	--

12	two or more manual stages, no room temperature control						
-----------	--	--	--	--	--	--	--

13	with mechanical thermostat room temperature control						
-----------	---	--	--	--	--	--	--

14	with electronic room temperature control						
-----------	--	--	--	--	--	--	--

15	with electronic room temperature control plus day timer						
-----------	---	--	--	--	--	--	--

16	with electronic room temperature control plus week timer						
-----------	--	--	--	--	--	--	--

17	Other control options (multiple selections possible)						
-----------	---	--	--	--	--	--	--

yes	no	yes	no	yes	no	yes	no

18	room temperature control, with presence detection						
-----------	---	--	--	--	--	--	--

19	room temperature control, with open window detection						
-----------	--	--	--	--	--	--	--

20	with distance control option						
-----------	------------------------------	--	--	--	--	--	--

21	with adaptive start control						
-----------	-----------------------------	--	--	--	--	--	--

22	with working time limitation						
-----------	------------------------------	--	--	--	--	--	--

23	with black bulb sensor						
-----------	------------------------	--	--	--	--	--	--

24	Contact details: Name and address of the manufacturer or its authorised representative	
-----------	--	--

25	[yes/no]
-----------	----------

ADAX

dato art.nr.

NO	Norge Norway
1	Modelbetegnelse(r)
2	Varmeytelse
3	P_{nom} = Nominell varmeytelse
4	P_{min} = Minste varmeytelse (veiledende)
5	$P_{max,c}$ = Største kontinuerlig varmeytelse
6	Forbruk av tilleggslektriset
7	$e_{l,max}$ = Ved nominell varmeytelse
8	$e_{l,min}$ = Ved minste varmeytelse
9	e_{sg} = I hviletilstand
10	Type varmeytelse/romtemperaturregulering (velg én type)
11	Etrinnns varmeytelse uten romtemperaturregulering
12	To eller flere manuelle trinn uten romtemperaturregulering
13	Romtemperaturregulering med mekanisk termostat
14	Elektronisk romtemperaturregulering
15	Elektronisk romtemperaturregulering og døgtidsbryter
16	Elektronisk romtemperaturregulering og uketidsbryter
17	Andre reguleringsmuligheter (flere muligheter kan velges)
18	Romtemperaturregulering med tilstedeværelsesdetektor
19	Romtemperaturregulering med detektor for åpent vindu
20	Fjernstyring
21	Tilpasning av starttidspunkt
22	Driftstidsbegrensning
23	Svart kulesensor
24	Kontaktopplysninger - Navn på og adresse til produsenten eller produsentens representant
25	[ja/nei]

SE	Sverige Sweden
1	Modellbeteckning(ar):
2	Värmeeffekt
3	P_{nom} = Nominell avgiven värmeeffekt
4	P_{min} = Lägsta värmeeffekt
5	$P_{max,c}$ = Maximal kontinuerlig värmeeffekt (indikativt)
6	Tillsatsförbrukning
7	$e_{l,max}$ = Vid nominell avgiven värmeeffekt
8	$e_{l,min}$ = Vid lägsta värmeeffekt
9	e_{sg} = I standbyläge
10	Typ av reglering av värmeeffekt/rumtemperatur (välj en)
11	enstegs värmeeffekt utan rumtemperaturregulering
12	två eller flera manuella steg utan rumtemperaturregulering
13	med mekanisk termostat för rumtemperaturregulering
14	med elektronisk rumtemperaturregulering
15	med elektronisk rumtemperaturregulering plus dygnstimer
16	med elektronisk rumtemperaturregulering plus veckotimer
17	Andra regleringsmetoder (flera alternativ kan markeras)
18	rumtemperaturregulering med närvarodetektering
19	rumtemperaturregulering med detektering av öppna fönster
20	med möjlighet till fjärrstyring
21	med anpassningsbar startreglering
22	med driftstidsbegränsning
23	med svartkroppsgivare
24	Kontaktuppgifter - Namn och adress till tillverkaren eller dennes auktoriserade representant
25	[ja/nei]

FI	Suomi Finland
1	Mallitunniste(et):
2	Lämpöteho
3	P_{nom} = Nimellislämpöteho
4	P_{min} = Vähimmäislämpöteho (ohjeellinen)
5	$P_{max,c}$ = Suurin jatkuva lämpöteho
6	Lisäsähkönkulutus
7	$e_{l,max}$ = Lisäsähkönkulutus
8	$e_{l,min}$ = Vähimmäislämpöteho
9	e_{sg} = Valmiustilassa
10	Lämmityksen/huonelämpötilan säädön tyyppi (valitaan yksi)
11	yksiportainen lämmitys ilman huonelämpötilan säätöä
12	kaksi tai useampi manuaalista porrasta ilman huonelämpötilan säätöä
13	mekaanisella termostaattilla toteutetulla huonelämpötilan säädöllä
14	sähköisellä huonelämpötilan säädöllä
15	sähköinen huonelämpötilan säätö ja vuorokausiajastin
16	sähköinen huonelämpötilan säätö ja viikkoajastin
17	Muut säätömahdollisuudet (voidaan valita useita)
18	huonelämpötilan säätö läsnäolotunnistimen kanssa
19	huonelämpötilan säätö läsnäolotunnistimen kanssa
20	etäohjausmahdollisuuden kanssa
21	mukautuvan käynnistyksen ohjauksen kanssa
22	käyntiajan rajoituksen kanssa
23	lämpösäteilyanturin kanssa
24	Yhteystiedot - Valmistajan tai tämän valtuutetun edustajan nimi ja osoite
25	[kyllä/ei]

DECLARATION OF CONFORMITY

Adax AS, P.o.Box 38, 3061 Svelvik, Norway (Manufacturer)

We hereby declare that the convector heaters series Adax IVER H and L:

NAME, TYPE AND MODEL:

IVER H, 330mm high, Glass front.

Colour: White or Black

Range: Input 220-240 V, 400V, 400-1200W, 50/60Hz AC, IP24, CL II Double insulated

Control units for all models: DT-Digital thermostat, WT-WIFI thermostat, WT(2)/BLE – WIFI with Bluetooth or SLX-Slave module

Variants: IVER H 02..., IVER H 04..., IVER H 06..., IVER H 08..., IVER H 10... and IVER H 12...

IVER L, 210mm high, Glass front.

Colour: White or Black

Range: Input 220-240 V, 400V, 600-1000W, 50/60Hz AC, IP24, CL II Double insulated

Control units for all models: DT-Digital thermostat, WT-WIFI thermostat, WT(2)/BLE – WIFI with Bluetooth or SLX-Slave module

Variants: IVER L 02..., IVER L 04..., IVER L 06..., IVER L 08... and IVER L 10...

comply with the following Directives/Standards:

LVD (2014/35/EU)

EN 60335-1:2012;A11,A13

EN 60335-2-30:2009;A11

EMF

EN 62233:2008

EMC (2014/30/EU)

EN 55014-1:2017

EN 55014-2:2015

EN 60730-1:2016

EN 60730-2-9:2019

EN 61000-3-2:2019

EN 61000-3-3:2013

RED direktive (2014/53/EU)

EN 300 328: V2.1.1(2016-11), V2.2.0(2017-11)

EN 301 489-1 V2.1.1

EN 301 489-17 V3.1.1

ECO design directive (2009/125/EC)

2015/188/EU

RoHS 2 (2011/65/EU)



This declaration of conformity is issued under the responsibility of:

Svelvik, July 29, 2020

Place and date of issue

Roger Dalen

Managing Director