



PST 15226

DIN-kiskoon asennettava termostaatti

Monikäyttöinen elektroninen termostaatti DIN-kiskoon. Termostaatit soveltuvat sekä jäähdytyksen että lämmityksen ohjaukseen.

Soveltuu jäähdytykseen ja/tai lämmitykseen, jossa ohjelmoitavissa seuraavat toiminnot: ylä- ja alarajan lukitus, kytkentäviive, anturisuojaus, lämpötilan kalibrointi, eroalueen säätö, porraseroalueen säätö jne.

Anturit (esim. Pt100) tilattava erikseen.

Ohjelmoitavat toiminnot

- Ylä- ja alaraja
- Kytchentäviive
- Anturin kalibrointi
- Eroalueen säätö, porraseroalueen säätö

Yhteensopivat anturit

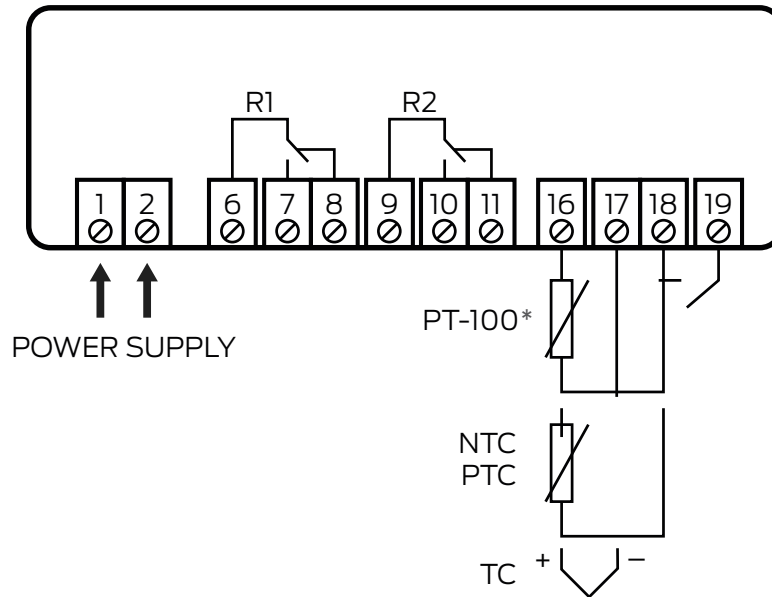
NTC anturi (1,5 m), sähkönumero 26 300 43

Pt100 anturi (2 m), sähkönumero 26 202 90

Pt100 anturi (5 m), sähkönumero 26 202 91



PISTESARJAT



* Pt-100, 4-johdinanturi:
valkoiset johdot liittimeen 16,
punaiset johdot liittimiin 17 ja 18.

TEKNISET TIEDOT

Tuotenumero	26 300 42
Käyttöjännite	230 V
Kytkevirta	8A
Säätöalue, NTC	-50 °C ... +105 °C
Säätöalue, PT-100	-100 °C ... +180 °C
Suojausluokka	IP 40 (DIN-kisko etupaneeli)