



ASENNUSOHJE

A2022 yhdistelmätermostaatti

PIIRROKSIA

Sivuja..... 3

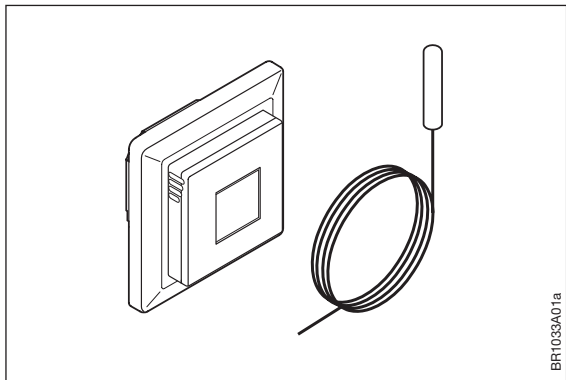
OHJEET

Suomi 6



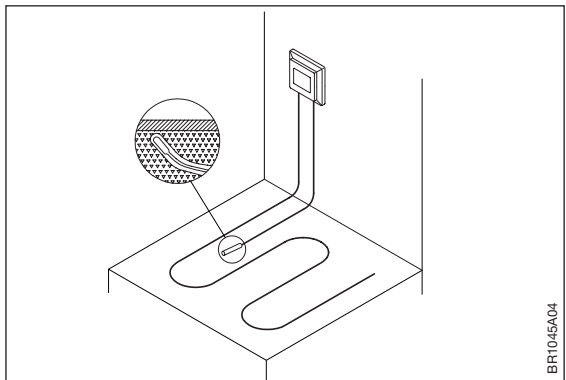
A2022

Kuva 1



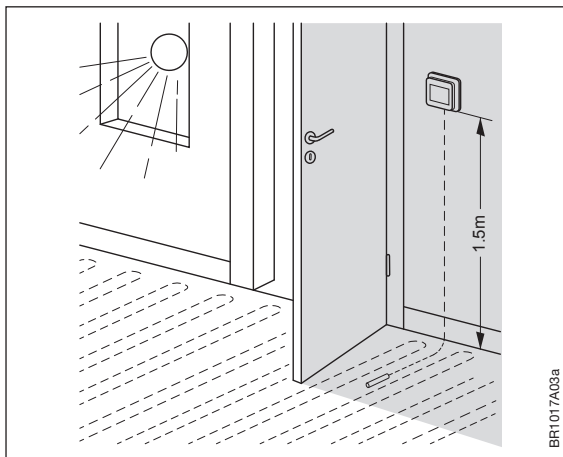
BR1033A01a

Kuva 2



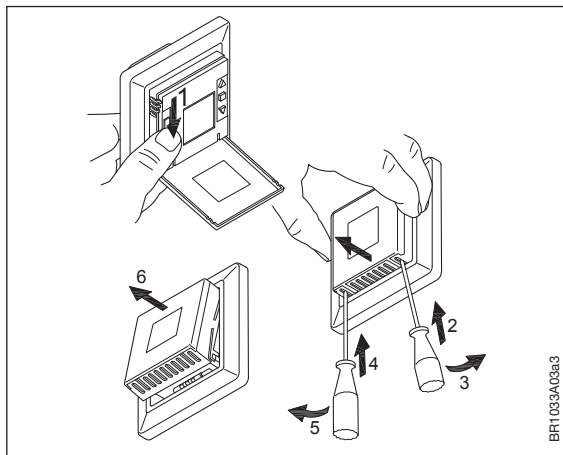
BR1045A04

Kuva 3



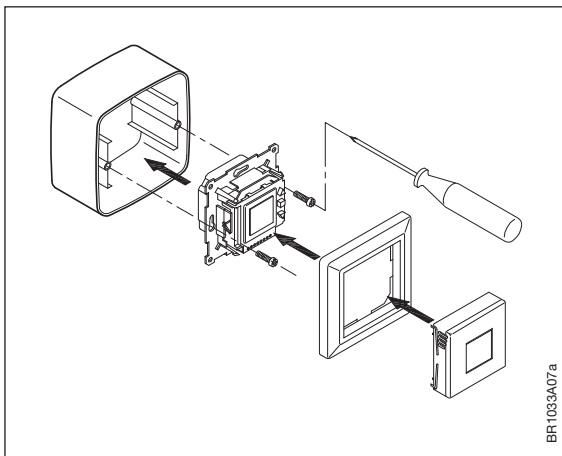
BR1017A03a

Kuva 4

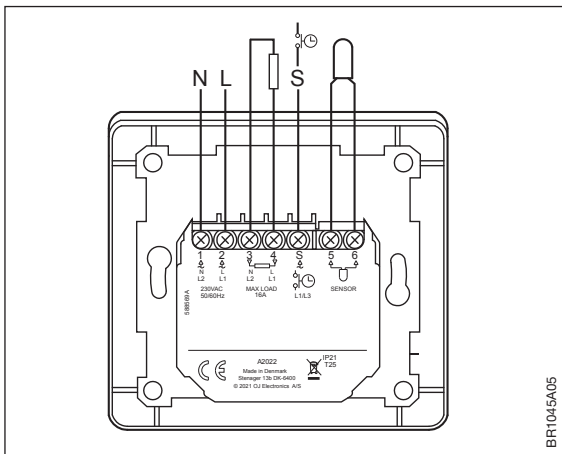


BR1033A03a3

Kuva 5



Kuva 6





A2022

*Ohjeet
Suomi*

JOHDANTO

Kyseessä on lämpötilan säätöön käytettävä elektroninen PWM/PI-termostaatti, jonka sisälle tai ulkopuolelle on asennettu NTC-anturi. Paneeliasennettava termostaatti kiinnitetään seinärasiaan. Seinäasennusta varten on saatavana myös pohjalevy.

Tätä termostaattia voidaan käyttää sähkölämmityksen huonesäätimenä standardin EN 50559 mukaisesti.

SISÄLTÖ (KUVA 1)

- Termostaatti
- Anturi

TÄRKEÄT TURVAOHJEET



Irrota lämmitysjärjestelmän virtalähteen sulake irti sulakekaapista ennen termostaatin ja siihen liittyvien osien asennus- ja huoltotöiden suorittamista.

Tuotteen sähköiskusuojaus on taattava asianmukaisella asennuksella. Luokan II vaatimukset täyttyvät asianmukaisen asennuksen jälkeen (vahvistettu eristys).

Termostaatin ja siihen liittyvien osien asennuksen saa tehdä ainoastaan ammattihenkilö (koulutettu sähköasentaja).

Sähköasennuksen on oltava uusimpien soveltuvien kansallisten sähköturvallisuuslakien ja/tai paikallisten määräysten mukainen.

Huomaa



Tätä ohjetta on noudatettava, muuten valmistajan vastuu raukeaa.

Valmistajan vastuu raukeaa, jos tähän termostaattiin tehdään muutoksia.

Tuotteen maksimikäyttöikä saavutetaan, jos tuotetta ei kytketä pois päältä vaan se säädetään alimmalle mahdolliselle asetukselle / pakkassuojaukselle silloin, kun lämmitystä ei tarvita.

Huom.



Alkuperäinen käyttöohje on englanninkielinen.

Muut kieliversiot ovat alkuperäisen käyttöohjeen käännöksiä.

Valmistaja ei voi vastata niissä esiintyvistä virheistä. Valmistaja varaa oikeuden muutosten tekemiseen etukäteen ilmoittamatta.

ANTURIN ASENNUS (KUVA 2)

- Vie anturin kaapeli lattiaan upotettuun, sähköä johtamattomaan eristysputkeen.
- Eristysputken pää on suljettava ja eristysputki sijoitettava mahdollisimman korkealle betonikerroksessa.
- Lattia-anturi on sijoitettava lämmityskaapelisilmukoiden keskelle.
- Anturista termostaattiin johtavat kaksi johdinta on pidettävä erillään suurjännitejohtimista/-kaapeleista. Sijoita anturin kaapeli erilliseen eristysputkeen tai erota se virtajohdoista jollakin muulla tavalla. Varmista, että sähköjohtimien ja lattia-anturin eristeet ovat ehjiä. Älä koskaan käytä kahta vapaata johdinta monijohdinkaapelissa.

TERMOSTAATIN ASENNUSPAIKKA (KUVA 3)

Termostaatti on asennettava seinälle n. 1,5 metrin korkeudelle lattiasta siten, että ilma pääsee kiertämään sen ympärillä vapaasti. Älä asenna sitä vetoisaan paikkaan, suoraan auringonpaisteeseen tai muiden lämmönlähteiden lähelle.

TERMOSTAATIN AVAAMINEN (KUVA 4)

1. Kytke termostaatti pois päältä.
2. Työnnä pieni ruuvimeisseli termostaatin alaosassa oikealla olevaan koloon.
3. Käännä ruuvimeisselin kahvaa ulospäin vetäen samalla pohjan oikeaa puolta muutamia millimetrejä itseäsi kohti.
4. Työnnä pieni ruuvimeisseli vasemmalla termostaatin pohjassa olevaan koloon.
5. Käännä ruuvimeisselin kahvaa ulospäin vetäen samalla pohjan vasenta puolta muutamia millimetrejä itseäsi kohti.

6. Kun etukannen alaosa on irti, vedä etukansi varovasti irti takaosasta.

TERMOSTAATIN ASENNUS (KUVA 5)

1. Asenna termostaatti seinärasiaan.
2. Varmista, että virran liukukytkin kannessa ja termostaatin virtakytkinnasta ovat alhaalla. Kiinnitä kehys paikalleen ja paina kansi varovasti termostaatin päälle: ensin kannen yläosa, sitten alaosa.
3. Napsauta kansi paikalleen kevyesti ja tasaisesti painamalla. Varoitus! Älä paina näytön kansiosan kulmia tai näyttöä. **ÄLÄ yritä avata termostaattia.**

KYTKENNÄT (KUVA 6)

Varmista, että verkkovirta- ja kuormituskaapelit on liitetty kuvassa näkyvällä tavalla.

- Liitin 1: Nolla: (N / L2)
- Liitin 2: Vaihe: (L / L1)
- Liitin 3: Kuormitus: (N / L2) Vain resistiivinen kuorma
- Liitin 4: Kuormitus: (L / L1) Vain resistiivinen kuorma
- Liitin S: Ulkoinen ohitus*
- Liitin 5: Anturi (ei napaisuutta)
- Pääte 6: Anturi (ei napaisuutta)

*Aktivoidaan 230 V:n signaalilla, mahdollisesti S-liittimeen kytketyn ulkoisen ohjauksen, kellon tai ajastimen kautta.

TERMOSTAATIN KÄYTTÖ

Virtakytkin (ON/OFF): Kytke termostaatti päälle (ON) avaamalla etukansi ja kääntämällä virtakytkin (ON/OFF) ylös (termostaatin vasemmalla puolella).

Asetukset: Avaa asetusvalikko painamalla "■" 3 sekunnin ajan. Siirry asetuksissa painikkeilla "▲" ja "▼". Paina "■" ja vaihda arvoa painamalla "▲" tai "▼". Palaa asetuksiin painamalla "■".

Tehdasasetusten palautus: Avaa tehdasasetusten palautusvalikko painamalla "■" 8 sekunnin ajan.

Aikataulu (ajastus): Avaa viikkokalenteri ajastusta varten painamalla 3 sekunnin ajan samanaikaisesti "▲" ja "▼". Voit vaihtaa ajastusasetuksia.

Lapsilukko: Lukitse painikkeet ja avaa niiden lukitus painamalla 8 sekunnin ajan samanaikaisesti "▲" ja "▼". Tämän voi tehdä vain päänäytöllä.

Käsiikäyttöinen ohitus: Ota käsiikäyttöinen ohitus käyttöön tai poista se käytöstä painamalla nopeasti "■". Huomautus: Toiminnon merkinä päänäytöllä näkyy käden kuva. Tällä toiminnolla ohitetaan viikoittaiset ajastukset siihen saakka, kunnes ne otetaan uudelleen käyttöön.

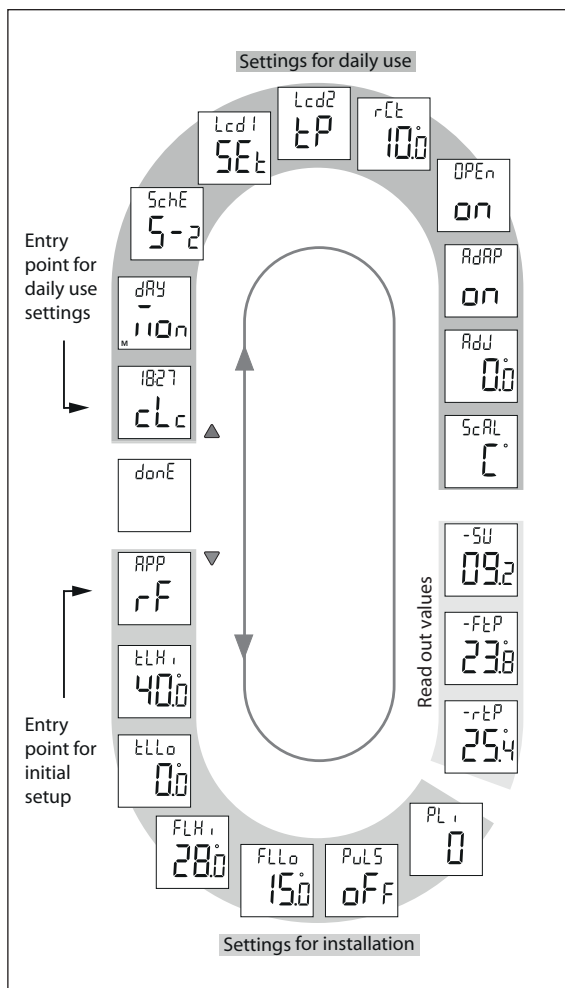
Valikossa siirtyminen: Painikkeilla "▼" ja "▲" säädetään lämpötilaa tai siirrytään valikossa.

Avaa täydellinen käyttöopas lukemalla QR-koodi tai kirjoittamalla URL selaimen.



<http://downloads.mythermostat.info/Dx7Mw4Qt>

VALIKKORAKENNE



Asetukset	Valinnat	Tehdasasetus	
cLc (Clock)	00:00 - 24:00	00:00	
dRY (Day)	Mon, TuE, WEd, THu, Fri, SAt, Sun	Mon	
SchE (Schedule)	5-2, 6-1, 1E2, 1E4, 7E4	5-2	
Lcd1 (Lcd)	Set, cLc, --	clc	
Lcd2 (Lcd)	Set, tP	Set	
rEt (Remote controlled temp.)	0 °C - 10 °C	10 °C	
OPEn (Open window)	On/Off	On	
RdRP (Adaptivestart)	On/Off	On	
RdJ (Adjust)	-9,9 °C - +10 °C	0 °C	
ScRL (Scale)	°C, nu	°C	
-Su (Software Version)	Readout value	Readout value	
-FEp (Floor temp.)	Readout value	Readout value	
-rEp (Room temp.)	Readout value	Readout value	
PLi (Power Limit)	0-30		
PULS (Pulse Width Modulation)	Aut	CYHi: 10-60 CYLo: 10-30	30 15
	Off	DiFF: 0,3 °C - 10 °C	0,4
	On	CYcL: 10-60	30
FLLo (Floor limit low)	0 °C - 40 °C	15 °C	
FLHi (Floor limit high)	0 °C - 40 °C	28 °C	
tLLo (Temp. limit low)	0 °C - 40 °C	0 °C	
tLHi (Temp. limit high)	0 °C - 40 °C	40 °C	
RPP (sensor application)	r	Room	rF
	F	Floor	
	L	Regulator	
	rF	Room w. floor limits	
	rE	External room sensor	
donE (Done)			

VIKA- JA VAROITUSKODIT

E0 (E -SE): Internal **C**ompensation **S**ensor **E**rror - sisäinen vika.
Termostaatti on vaihdettava uuteen.

E1 (I -SE): Internal **S**ensor **E**rror - sisäisen anturin vika tai oikosulku. Vaihda termostaatti tai käytä vain lattia-anturia.

E2 (E -SE): **E**xternal **S**ensor **E**rror - ulkoinen anturi irronnut, tai siinä on vika tai oikosulku. Kytke irronnut anturi tai vaihda anturi uuteen.

E5 (I -OH): Internal **O**ver**H**eat - sisäinen lämpötilaraja ylitetty.
Tarkista laitteisto.

HUOLTO

Termostaattia ei tarvitse huoltaa.

Pidä termostaatin ilmareiät aina puhtaina, jotta ilma pääsee kiertämään.

Termostaatin saa puhdistaa vain kuivalla liinalla.

HYVÄKSYNNÄT JA STANDARDIT

Määräykset

OJ Electronics A/S vakuuttaa täten, että tuote täyttää seuraavien Euroopan parlamentin direktiivien vaatimukset:

Pienjännitedirektiivi

EMC - Sähkömagneettinen yhteensopivuus

RoHS - Tiettyjen vaarallisten aineiden käytön rajoittaminen

WEEE - Sähkö- ja elektroniikkalaiteromu

ECO Design - Ekologiselle suunnittelulle asetettavat vaatimukset

Sovelletut standardit ja hyväksynät

Seuraavien standardien mukainen:

CE: EN 60730-1, EN 60730-2-9

UKCA: BS 60730-1, BS 60730-2-9

Luokitus

Tuotteen sähköiskusuojaus on voimassa vain, mikäli tuote on asennettu asianmukaisesti. Asianmukaisen asennuksen on täytettävä luokan II (suojaeristys) vaatimukset.

YMPÄRISTÖ JA KIERRÄTYS

Auta meitä suojelemaan ympäristöä hävittämällä pakkausmateriaalit kansallisten jätteenkäsittelysäännösten mukaisesti.

Käytöstä poistettujen laitteiden kierrätys



Sähköosia sisältäviä laitteita ei saa hävittää tavallisen kotitalousjätteen mukana.

Ne on toimitettava erilliseen keräyspisteeseen paikallisia säädöksiä noudattaen.

TEKNISET TIEDOT

Ohjauksen tarkoitus	Sähkötoiminen lattialämmitys
Asennustapa	Paneeli- tai pinta-asennus
Verkkojännite	230-240VAC, 50/60 Hz
Esisulake enintään	16 A
Sisäänrakennettu katkaisin	2-napainen, 16 A
Kotelointiluokka	IP 21
Liittimien johdinkoko	Virta \leq 13 A - 1,5 mm ² , kiinteä johdin Virta $>$ 13-16 A - 2,5 mm ² , kiinteä johdin
Lähtörele	Enint. 16 A / AC 230 V
Teho, kuormitus	Enint. 16 A / 3 600 W
Ohjausperiaate	PWM/PI*
Kulutus valmiustilassa	\leq 0,75 W
Mitat	84 mm (K), 84 mm (L), 40 mm (S) Asennussyvyys $<$ 20 mm Paino \leq 150 g
Näyttö	21 x 21 mm nestekide
Saasteluokka	2
Ylijänniteluokka	III
Toimintotyyppi	1.B
Ohjelmistoluokka	A
Nimellinen syöksyjännite	4 kV
Pallo-painetestauksen lämpötila (TB)	125°C
EU:ssa rekisteröity muotoilu	DM/089 338

*Pitkälle kehitetty ohjausjärjestelmä, ei hystereesiä.

