

PST™
RACK



PST RACK

19"-mitoitettu palvelinkaappi- ja tarvikesarja
esikasattuna ja tilauksesta varusteltuna

Laaja ja monipuolinen tuotevalikoima
tietoliikennekaapit
myös vaativiin kohteisiin



Kattava PST RACK-sarja vastaa erilaisten asennuskohteiden tarpeisiin laadukkailla tietoliikennekaapeilla. Kaappien suunnittelussa on vaalittu asennusmukavuutta ja monipuolisuutta modulaaristen lisävalintojen kautta.

Kaapit soveltuvat tyylikkyytensä ja vankkarakenteisuutensa puolesta yhtä hyvin toimistoihin kuin teknisiin tiloihin ja datakeskuksiin – kuormankesto on mallista riippuen jopa 1500 kg. Tuotesarjaa täydentävät siihen kuuluvat sisusteet ja lisätarvikkeet.

Projektitoimituksille saatavilla lisävalintoja ja kokovaihtoehtoja (7–52U). Kaapit ovat myös tilattavissa valmiiksi varusteltuina.



Lattiakaapit 42U

IP 20 / IP 40

Optimaalisen syvyyden myötä PST RACK-kaapit tuovat paremman mukavuuden kaapeloinnissa, palvelinten sijoittelussa ja laitteiden säilytyksessä.

Kaappien sivupaneelit sekä taka- ja ylälevy ovat irrotettavat, mahdollistaen helpon pääsyn monesta suunnasta niin asennuksen kuin huoltotöiden aikana. Lisäksi etu- ja takalevyt voidaan vaihtaa keskenään, jolloin ovi siirtyy kaapin takapuolelle. Sama avain (toimituksessa 2 kpl) toimii kaapin kaikkiin lukkoihin.

Kaapeissa on erinomainen asennusmukavuus kaapelointiin ja laitteiden sijoitteluun. Tukeva pohjarakenne, erityismuotoillut kulmaprofiilit, sekä kestävät kiinnitysratkaisut tarjoavat puolestaan 600 kg kantavuuden.

- Kuormankesto 600 kg
- 1,2 mm kylmävalssattu teräs
- Vakiona mattamusta RAL9005, saatavilla vaaleanharmaa RAL7035
- Lukollinen kahva, saatavilla myös Abloy:n lukkopesällä
- Oven käteisyys vaihdettavissa
- Syvyyssäädettävissä pystykiskoissa U-numerointi
- IP 40 umpinaisilla ovilla
- Paikat 1–4 tuulettimelle
- Säädettävät jalat

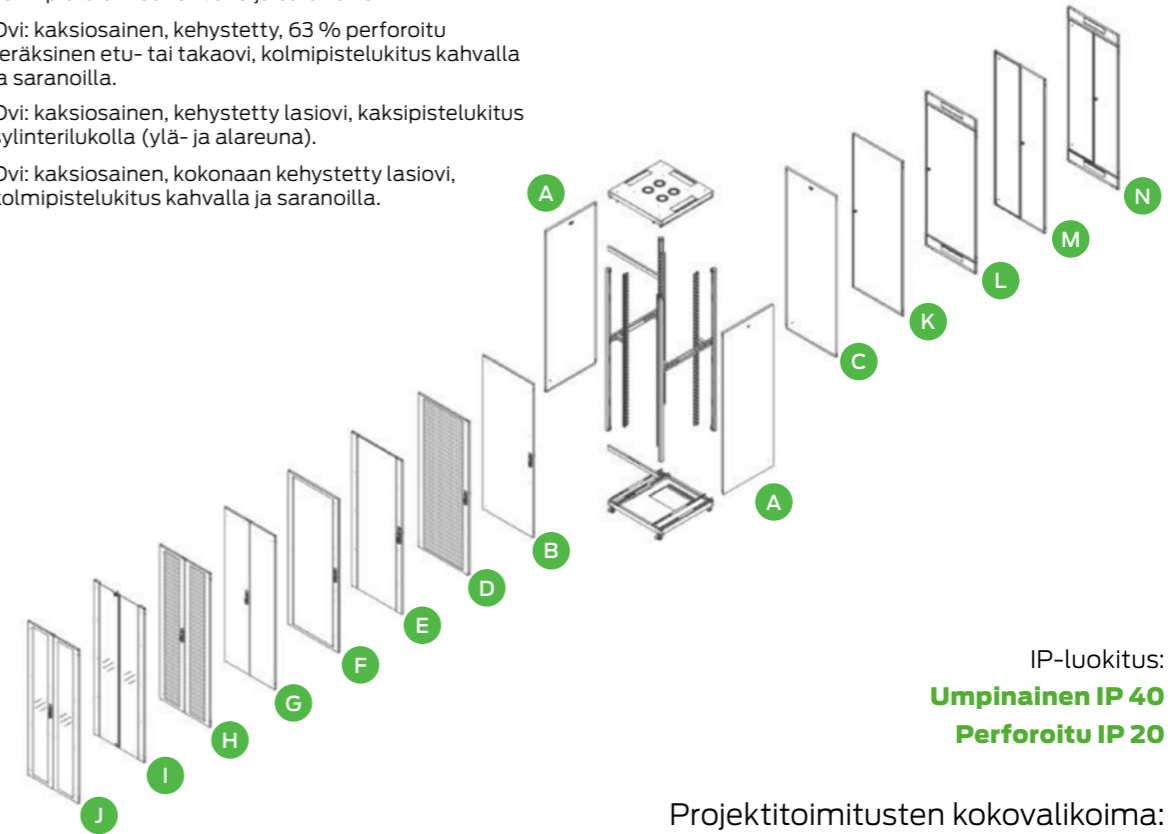


VAKIOMALLIT

Tuotenumero	72 184 17	72 184 18	72 184 09	72 184 11
Leveys	600 mm	600 mm	800 mm	800 mm
Syvyys	600 mm	800 mm	800 mm	1000 mm
Korkeus	2000 mm	2000 mm	2000 mm	2000 mm
Pohjalevyn läpiviennit	1 kpl 250 x 300 mm kumireuna	1 kpl 250 x 300 mm kumireuna	2 kpl 70 x 316 mm harjatiiviste	2 kpl 70 x 316 mm harjatiiviste
Ylälevyn läpiviennit	1 kpl 40 x 240 mm harjatiiviste	1 kpl 70 x 316 mm harjatiiviste	2 kpl 70 x 316 mm harjatiiviste	2 kpl 70 x 316 mm harjatiiviste

LISÄVALINNAT

- A** VAKIO – sivupaneeli: umpinainen teräksinen sivupaneeli, jossa 2 x jousitettu salpa, 1 x sylinterilukko.
- B** VAKIO – ovi: umpinainen teräksinen etu- tai takaovi, yksipistelukko kahvalla.
- C** VAKIO – takapaneeli: umpinainen teräksinen takapaneeli, kahvaton lukko yläreunassa.
- D** Ovi: kehystetty, 63 % perforoitu teräksinen etu- tai takaovi, yksipistelukko kahvalla.
- E** Ovi: sivuilta kehystetty lasi, yksipistelukko kahvalla.
- F** Ovi: kokonaan kehystetty lasiovi, yksipistelukko kahvalla.
- G** Ovi: kaksiosainen, umpinainen teräksinen ovi, kolmipistelukitus kahvalla ja saranolla.
- H** Ovi: kaksiosainen, kehystetty, 63 % perforoitu teräksinen etu- tai takaovi, kolmipistelukitus kahvalla ja saranolla.
- I** Ovi: kaksiosainen, kehystetty lasiovi, kaksipistelukitus sylinterilukolla (ylä- ja alareuna).
- J** Ovi: kaksiosainen, kokonaan kehystetty lasiovi, kolmipistelukitus kahvalla ja saranolla.
- K** Takaovi: umpinainen teräksinen takaovi, kahvaton lukko oven sivureunassa.
- L** Takaovi: umpinainen teräksinen takaovi, yksipistelukko sylinterilukolla, ylä-/alakaapelointiaukot.
- M** Takaovi: kaksiosainen, umpinainen teräksinen takaovi, kolmipistelukko sylinterilukolla ja saranolla.
- N** Takaovi: kaksiosainen, umpinainen teräksinen takaovi, kolmipistelukko sylinterilukolla ja saranolla, ylä-/alakaapelointiaukot.



IP-luokitus:
Umpinainen IP 40
Perforoitu IP 20

Projektitoimitusten kokovalikoima:
12–47U, korkeus 653–2208 mm



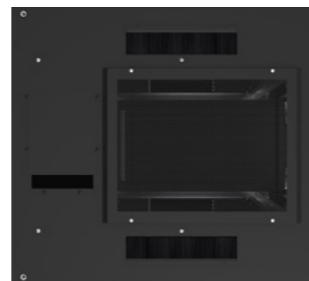
Lattiakaapit SERVER 42U IP 20

PST RACK-sarjan SERVER lattiakaapit soveltuvat toimistoihin, laitetiloihin, datakeskuksiin ja muihin kaapelointijärjestelmien asennuksiin, joissa tarvitaan korkeaa kuormankestoa ja helppoa siirrettävyyttä.

Kaapissa on kaksiosaiset sivupaneelit. Sivupaneelit sekä taka- ja ylälevy ovat irrotettavat, mahdollistaen helpon pääsyn monesta suunnasta huoltotöiden aikana. Lisäksi etu- ja takalevyt voidaan vaihtaa keskenään, jolloin ovi siirtyy kaapin takapuolelle. Sama avain (toimituksessa 2 kpl) toimii kaapin kaikkiin lukkoihin.

Kaapeissa on erinomainen asennusmukavuus kaapelointiin ja laitteiden sijoitteluun. Tukeva pohjarakenne, erityismuotoillut kulmaprofiilit, sekä kestävät kiinnitysratkaisut tarjoavat huikean 1500 kg kantavuuden. IP 40 jos varustetaan umpinaisilla ovilla.

- **Kuormankesto 1500 kg**
- **1,5 mm kylmävalssattu teräs**
- **Vakiona mattamusta RAL9005, saatavilla vaaleanharmaa RAL7035**
- **Lukollinen kahva, saatavilla myös Abloy:n lukkopesällä**
- **Oven käisyys vaihdettavissa**
- **Syvyysäädetävissä pystykiskoissa U-numerointi**
- **Jarruttomat pyörät helpottavat kaapin siirtämistä**
 - **Säädettävät jalat**



VAKIOMALLIT			
Tuotenumero	72 184 30	72 184 31	72 184 32
Leveys	600 mm	800 mm	800 mm
Syvyys	1000 mm	1000 mm	1200 mm
Korkeus	2000 mm	2000 mm	2000 mm
Pohjalevyn läpiviennit	1 kpl 120 x 300 mm harjatiiviste 1 kpl 250 x 300 mm kumireuna	2 kpl 70 x 316 mm harjatiiviste 1 kpl 120 x 300 mm harjatiiviste 1 kpl 250 x 300 mm kumireuna	2 kpl 70 x 316 mm harjatiiviste 1 kpl 120 x 300 mm harjatiiviste 1 kpl 250 x 300 mm kumireuna
Ylälevyn läpiviennit	1 kpl 175 x 250 mm kumireuna	1 kpl 175 x 250 mm kumireuna 2 kpl 70 x 316 mm harjatiiviste	1 kpl 175 x 250 mm kumireuna 2 kpl 70 x 316 mm harjatiiviste

LISÄVALINNAT

A VAKIO – sivupaneeli: kaksiosaiset umpinaiset sivupaneelit, joissa 2 x jousitettu salpa, 1 x sylinterilukko.

B VAKIO – ovi: kehystetty, 63 % perforoitu teräksinen etuovi, nelipistelukko kahvalla. Kaareva muoto.

C Ovi: kehystetty, 80 % perforoitu teräksinen etuovi, nelipistelukko kahvalla. Kaareva muoto.

D Ovi: kaksiosainen, kehystetty, 63 % perforoitu teräksinen etu- tai takaovi, kolmipistelukitus kahvalla ja saranoilla.

E Ovi: kaksiosainen, kehystetty, 80 % perforoitu teräksinen etu- tai takaovi, kolmipistelukitus kahvalla ja saranoilla.

Projektitoimitusten kokovalikoima:
24–47U, korkeus 1173–2192 mm



Lattiakaapit 42U IP 55

IP 55-lattiakaapit on suunniteltu kannattelemaan raskaita laitteita vaativimmissakin ympäristöissä hitsatun monoblock-rungon ja vahvistetun rakenteen ansiosta. Tiivistetty rakenne suojaa laitteita pölyltä ja vedeltä.

Tiivistetystä rakenteesta huolimatta kaappien paneelit ovat irrotettavat, mahdollistaen helpon pääsyn monesta suunnasta asennuksen ja huoltotöiden aikana.

Vakiomallien valikoimassa myös kaksoisrakenteiset eristetyt mallit, joiden ulko- ja sisäpaneelien välissä on 9 mm polyuretaani-lämpöeriste. Erikseen saatavilla ilmastointilaitteella, asennus joko ylälevylle, etupaneeliin tai sivupaneeliin.

- IP 55-kotelointiluokka
- Kuormankesto 1500 kg
- 1,5 mm galvanoitu teräs
- Vakiona vaaleanharmaa RAL7035, saatavilla mattamusta RAL9005
- Lukollinen kahva ja kolmipistelukitus, saatavilla myös Abloy:n lukkopesällä
- Oven käisyys vaihdettavissa
- Syvyysäädettävissä pystykiskoissa U-numerointi
 - Ylälevyssä paikat tuulettimille



PERUSRAKENTEISET VAKIOMALLIT

Tuotenumero	72 184 50	72 184 51	72 184 52	72 184 53
Leveys	660 mm	660 mm	800 mm	800 mm
Syvyys	600 mm	1000 mm	800 mm	1000 mm
Korkeus	2008 mm	2008 mm	2037 mm	2032 mm

Pohjalevyn läpiviennit

Kaikissa kokovaihtoehdoissa läpivienholkeilla varustettu läpivientipaneeli

KAKSOISRAKENTEISET ERISTETYT VAKIOMALLIT

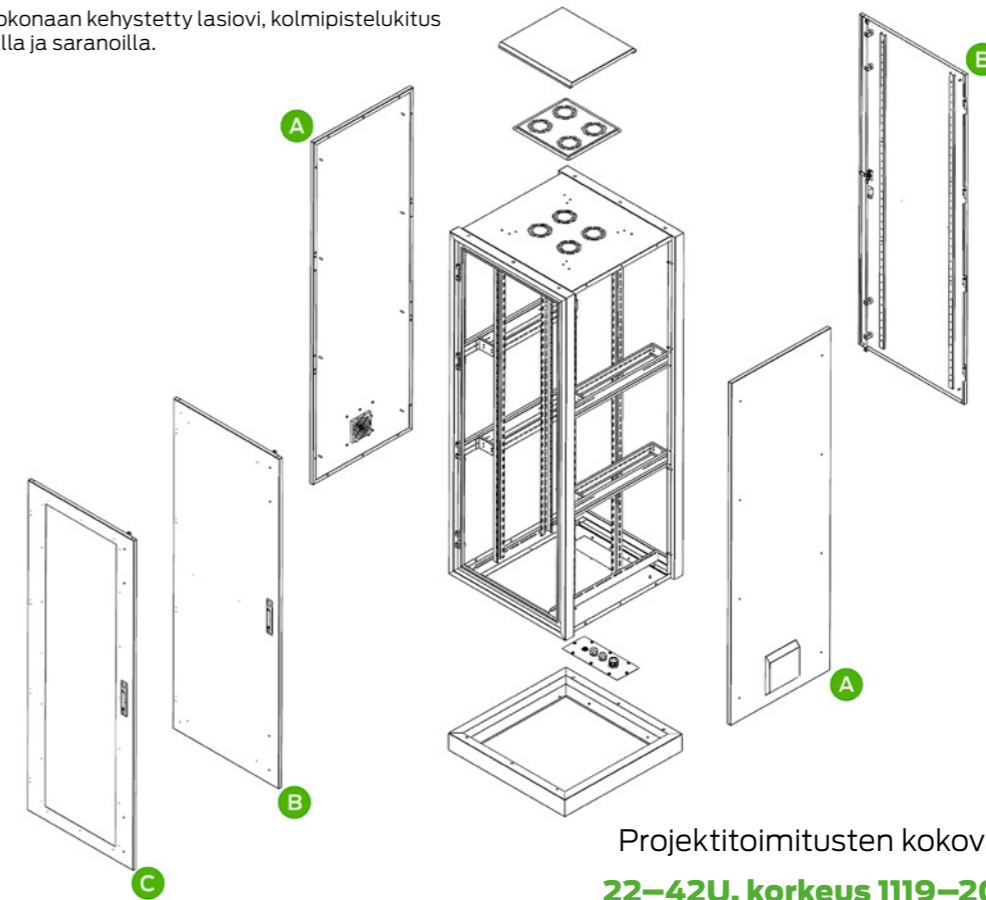
Tuotenumero	72 184 55	72 184 56	72 184 57	72 184 58
Leveys	660 mm	660 mm	800 mm	800 mm
Syvyys	600 mm	1000 mm	800 mm	1000 mm
Korkeus	2008 mm	2008 mm	2037 mm	2032 mm

Pohjalevyn läpiviennit

Kaikissa kokovaihtoehdoissa läpivienholkeilla varustettu läpivientipaneeli

LISÄVALINNAT

- A** VAKIO – sivupaneeli: umpinainen teräksinen sivupaneeli, ruuvikiinnitteinen. Suodatinkotelo.
- B** VAKIO – ovi: umpinainen teräksinen etu- tai takaovi, kolmipistelukitus kahvalla ja saranolla.
- C** Ovi: kokonaan kehystetty lasiovi, kolmipistelukitus kahvalla ja saranolla.



Projektitoimitusten kokovalikoima:
22–42U, korkeus 1119–2008 mm



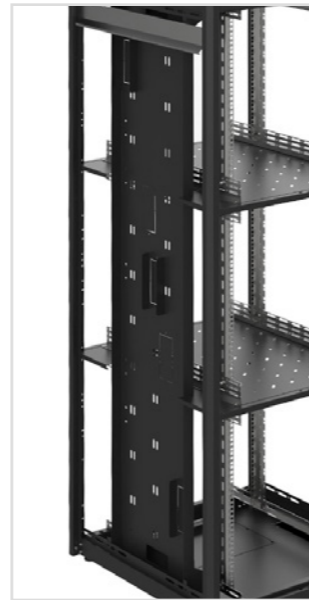
Osastokaapit 42U IP 20 / IP 40

PST RACK-osastokaapit on suunniteltu colocation -ympäristöihin, eli laittilan vuokrauspalvelua varten. Jaottelun avulla minimoidaan kaappeihin jäävä tyhjä tila, jolloin lattiatila saadaan hyödynnettyä tehokkaasti.

Kaapit ovat saatavilla 2–4 osastolla. Osastot on eroteltu ilmanvaihtoa mahdollistavien välitasojen avulla. Jaoteltu kaapelikanava, joka on sijoitettu pystykiskojen viereen, sivupaneelin alle, varmistaa kaapelivientien hyvän suojauksen ja osastokohtaisen erottelun.

Kaappien sivupaneelit sekä ovet ovat irrotettavat ja lukolliset, edistäen asennusmukavuutta, mutta samalla taaten laitteiden turvallisen säilytyksen. Useita eri lukitusmenetelmiä saatavilla, kuten koodinäppäimistö ja kulcutunnisteella toimiva lukko.

- Kuormankesto 600 kg
- 1,2 mm kylmävalssattu teräs
- Vakiona mattamusta RAL9005, saatavilla vaaleanharmaa RAL7035
- Vakiona lukollinen kahva, saatavilla useita eri lukkovaihtoehtoja, esim. lukitus koodilla tai kulcutunnisteella
- Syvyysäädetävissä pystykiskoissa U-numerointi
- Paikat 1–4 tuulettimelle
 - Säädettävät jalat

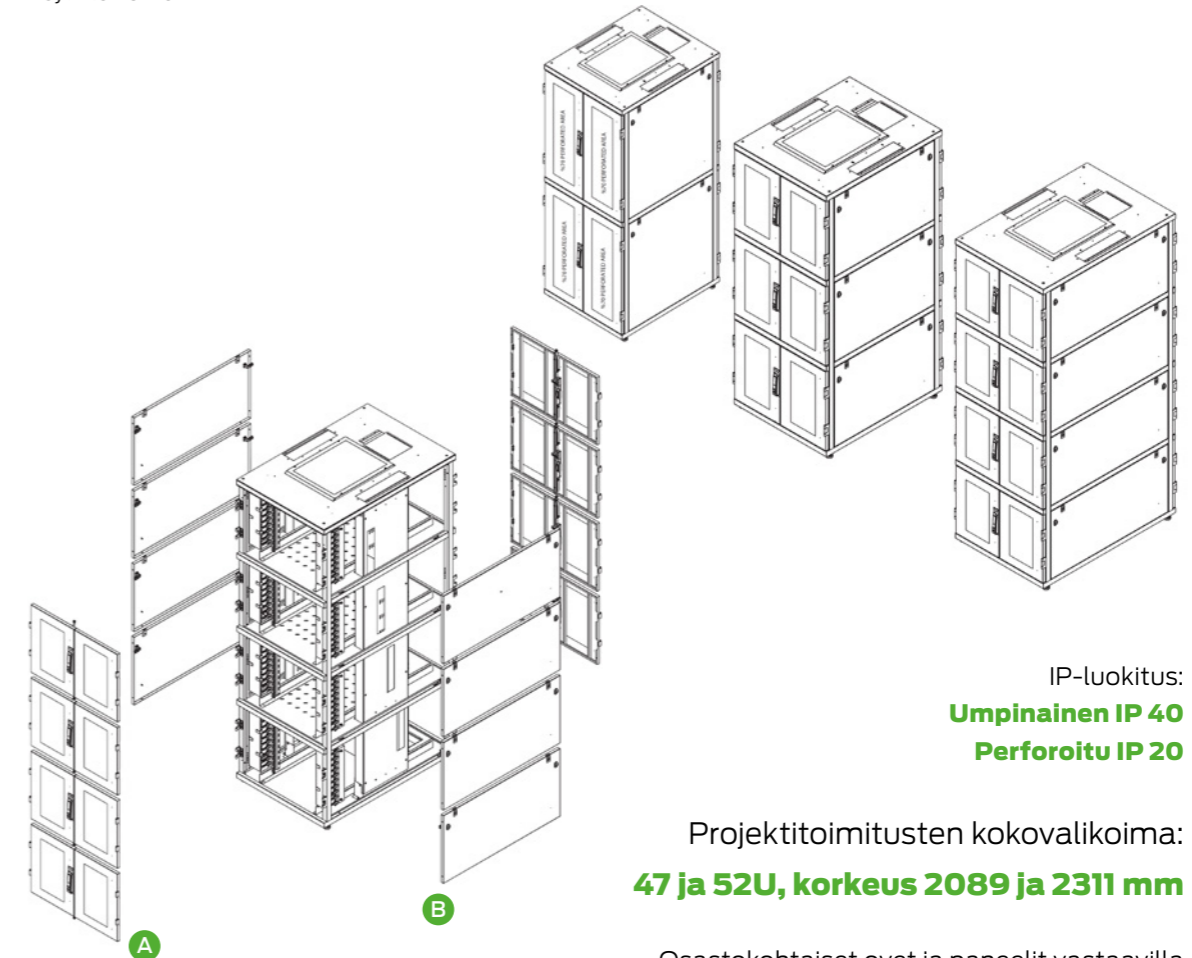


VAKIOMALLIT

Tuotenumero	Osastot	Leveys	Syvyys	Korkeus	Läpiviennit
72 185 00	2	800 mm	800 mm	1866 mm	Ylälevy: 3 kpl 70 x 316 mm harjatiiviste Pohjalevy: 1 kpl 250 x 350 mm kumireuna 2 kpl 70 x 316 mm harjatiiviste
72 185 01	2	800 mm	1000 mm	1866 mm	
72 185 02	2	800 mm	1200 mm	1866 mm	
72 185 03	3	800 mm	800 mm	1866 mm	
72 185 04	3	800 mm	1000 mm	1866 mm	
72 185 05	3	800 mm	1200 mm	1866 mm	
72 185 06	4	800 mm	800 mm	1866 mm	
72 185 07	4	800 mm	1000 mm	1866 mm	
72 185 08	4	800 mm	1200 mm	1866 mm	

RAKENNE

- A** VAKIO – ovi: osastokohtainen, kehystetty 70 % perforoitu teräksinen etu- tai takaovi, kolmipistelukko saranoilla.
- B** VAKIO – sivupaneeli: osastokohtainen umpinainen teräksinen sivupaneeli, jossa 2 x jousitettu salpa ja 2 x sylinterilukko.



IP-luokitus:
Umpinainen IP 40
Perforoitu IP 20

Projektitoimitusten kokovalikoima:
47 ja 52U, korkeus 2089 ja 2311 mm

Osastokohtaiset ovet ja paneelit vastaavilla lisävalinnoilla kuin **Lattiakaappi 42U, s. 5**



Seinäkaapit 7–20U IP 20 / IP 40



Erityisesti pienten ja keskikokoisten verkkoratkaisujen tarpeisiin soveltuvat seinäkaapit tarjoavat hyvän kantavuuden ja lujuuden niitatun teräsrungon myötä.

Kaappien sivu-, etu- ja takapaneeli ovat irrotettavat, mikä helpottaa myös seinäkiinnitystä: takapaneeli voidaan irrottaa ja kiinnittää yksikseen seinään, jonka jälkeen kaappi nostetaan paikoilleen.

Etuovi on varustettu jousitetuilla saranoilla ja lukolla, mutta sen avaussuunta on kuitenkin vaihdettavissa ilman työkaluja. Sama avain (toimituksessa 2 kpl) toimii kaapin kaikkiin lukkoihin. Aukkojen suojakannet ja ylälevyn liukuva kaapelisuoja tilattavissa erikseen.

- Kuormankesto 80 kg
- 0,8 ja 1,2 mm kylmävalssattu teräs
- IP 40 umpinAISella ovella ja suojakansilla
- Vakiona vaaleanharmaa RAL7035, saatavilla mattamusta RAL9005
- Sylinterilukko myös Abloy:n lukkopesällä
- Oven avaussuunta vaihdettavissa
- Syvyysäädettävissä pystykiskoissa U-numerointi
 - Paikat 2 tuulettimelle



VAKIOMALLIT						
Tuotenumero	Räkkiyksiköt	Leveys	Syvyys	Korkeus	Paino	Läpiviennit
72 184 60	7U	600 mm	450 mm	385 mm	18 kg	Kaikissa malleissa 70 x 145 mm aukko ylä- ja pohjalevyssä sekä takapaneelissa (yht. 3 tuloaukkoa)
72 184 61	9U	600 mm	450 mm	474 mm	21 kg	
72 184 62	12U	600 mm	450 mm	607 mm	26 kg	
72 184 63	16U	600 mm	450 mm	785 mm	32 kg	
72 184 64	20U	600 mm	450 mm	963 mm	38 kg	
72 184 65	7U	600 mm	600 mm	385 mm	21 kg	
72 184 66	9U	600 mm	600 mm	474 mm	24 kg	
72 184 67	12U	600 mm	600 mm	607 mm	29 kg	
72 184 68	16U	600 mm	600 mm	785 mm	35 kg	
72 184 69	20U	600 mm	600 mm	963 mm	42 kg	

LISÄVALINNAT

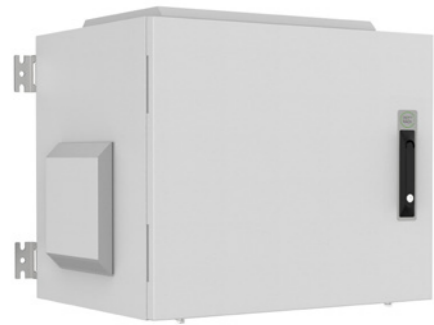
- A** VAKIO – sivupaneeli: umpinainen teräksinen sivupaneeli, jossa sylinterilukko ja kiinnitystapit.
- B** VAKIO – takapaneeli: ruuvikiinnitteinen teräksinen takalevy, jossa kaapeliauukko ja kiinnitysreiät.
- C** VAKIO – ovi: umpinainen teräksinen ovi, sylinterilukko.
- D** Ovi: sivuilta kehystetty lasi, sylinterilukko.
- E** Ovi: kehystetty, 63 % perforoitu teräksinen ovi, sylinterilukko.

IP-luokitus:
Umpinainen IP 40
Perforoitu IP 20

Projektitoimituksissa samat koot:
7–20U, korkeus 385–963 mm



Seinäkaapit 7–16U IP 55



Teollisiin ja tuotannollisiin käyttökohteisiin suunniteltu seinäkaappi, joka on IP 55-suojaluokan mukaisesti suojattu pölyltä ja vesisuihkulta. Vakiomalleihin kuuluu myös kaksoisrakenteella varustetut kaapit, joissa 1,0 mm paksut sisäseinät ja eristeenä 9 mm polyuretaani.

Käyttökohteita ovat sisätilat, jotka ovat osittain alttiina ympäristövaikutuksille, kuten tehdashallit, varastot ja katokset. Ei kuitenkaan tule asentaa paikkaan, jossa kaappi joutuu suoraan alttiiksi säälle.

Kaapeliläpiviennit pohjan kautta, jossa on holkeilla varustettu paneeli. Puhdistettavat ja vaihdettavat suodattimet tuloilmalle sivuilla. Lämpimän poistoilman suodatin ylälevyssä. Suodattimet vaihdettavissa tuulettimiin, jolloin suojausluokka laskee IP 54:ksi.

- IP 55-kotelointiluokka
- 1,5 mm kylmävalssattu galvanoitu teräs (DX51D Z275)
- Vakiona vaaleanharmaa RAL7035, saatavilla mattamusta RAL9005
- Kahvallinen ovi kolmipistelukitusella, saatavilla myös Abloy:n lukkopesällä
- Syvyysäädetävissä pystykiskoissa U-numerointi
- Paikat tuulettimille niin ylälevyssä kuin sivuilla



PERUSRAKENTEISET VAKIOMALLIT

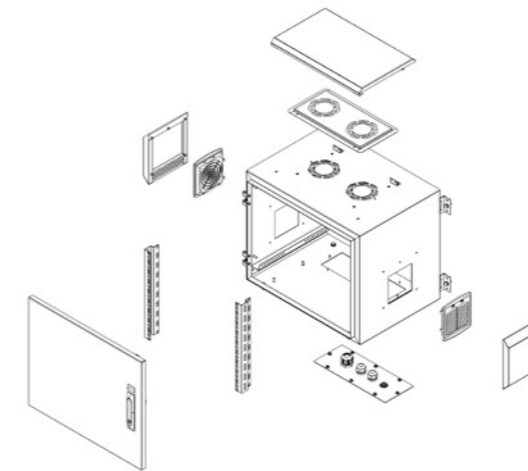
Tuotenumero	Räkkiyksiköt	Leveys	Syvyys	Korkeus	Paino	Läpiviennit
72 184 80	7U	600 mm	600 mm	409 mm	30 kg	Pohjalevyssä läpivientiholkit: 1 x PG29 2 x PG21 1 x 28 mm sokea tulppa
72 184 81	9U	600 mm	600 mm	498 mm	33 kg	
72 184 82	12U	600 mm	600 mm	631 mm	37 kg	
72 184 83	16U	600 mm	600 mm	809 mm	43 kg	

KAKSOISRAKENTEISET VAKIOMALLIT

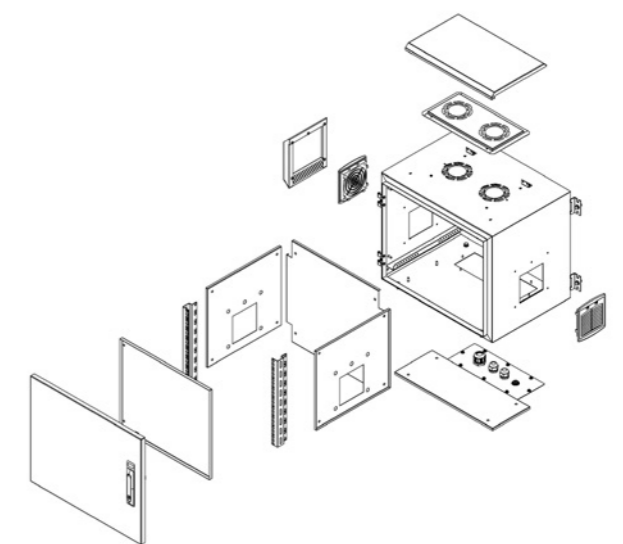
Tuotenumero	Räkkiyksiköt	Leveys	Syvyys	Korkeus	Paino	Läpiviennit
72 184 84	7U	600 mm	600 mm	409 mm	30 kg	Pohjalevyssä läpivientiholkit: 1 x PG29 2 x PG21 1 x 28 mm sokea tulppa
72 184 85	9U	600 mm	600 mm	498 mm	33 kg	
72 184 86	12U	600 mm	600 mm	631 mm	37 kg	
72 184 87	16U	600 mm	600 mm	809 mm	43 kg	

RAKENNE

PERUSRAKENNE



KAKSOISRAKENNE





Seinäkaapit 7–16U IP 66



Ulko-olosuhteisiin soveltuva IP 66-seinäkaappi on valmistettu kestävästä materiaaleista. Seinäkaappi on täysin pölytiivis sekä suojattu jopa voimakkaalta vesisuihkulta. Kaapin vakiomallit ovat kaksoisrakenteisia, eristäen IT-laitteet niin kuumuudelta kuin jäätymiseltä.

Seinäkaapin kaksoisrakenteessa ulkoseinä on paksuudeltaan 1,5 mm ja sisäseinä 1,0 mm, materiaalina on kylmävalssattu galvanoitu teräs. Kaksoisrakenteessa seinämien välissä on 8 mm polyuretaanilämpöeristettä. Eristetty rakenne on tehokas ratkaisu ääriolosuhteisiin sekä äänenvaimennukseen.

Kaapeliläpiviennit pohjan kautta, jossa on holkeilla varustettu paneeli. Puhdistettavat ja vaihdettavat suodattimet tuloilmalle sivuilla. Saatavilla termostaatilla varustettu tuuletin ylälevylle.

- IP 66-kotelointiluokka
- 1,5 mm kylmävalssattu galvanoitu teräs (DX51D Z275)
- Vakiona vaaleanharmaa RAL7035, saatavilla mattamusta RAL9005
- Kahvallinen ovi kolmipistelukitusella, saatavilla myös Abloy:n lukkopesällä
- Syvyysäädetävissä pystykiskoissa U-numerointi
- Paikat tuulettimille sivuilla ja ylälevyssä

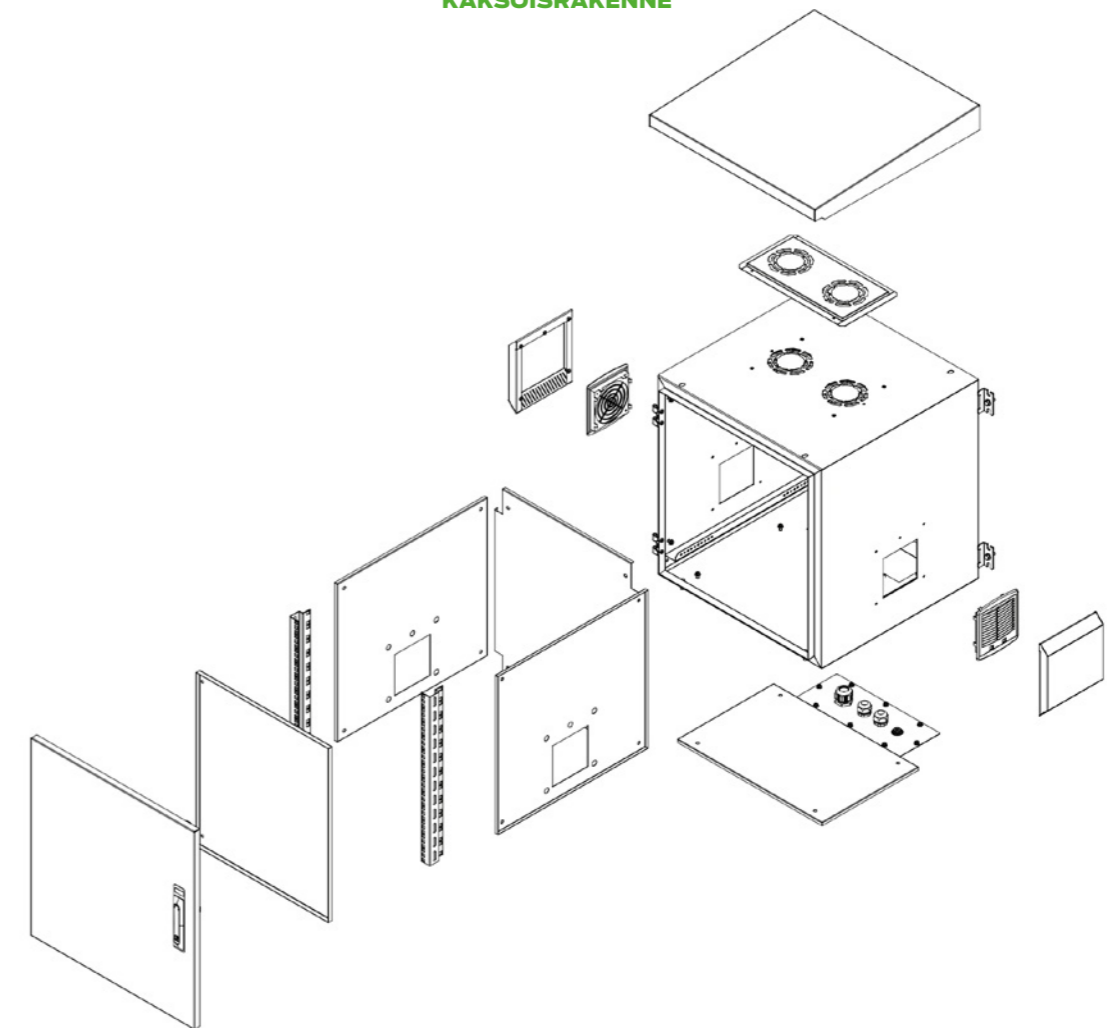


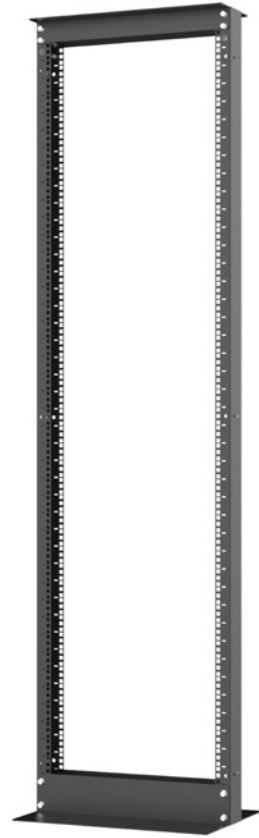
KAKSOISRAKENTEISET VAKIOMALLIT

Tuotenumero	Räkkiyksiköt	Leveys	Syvyys	Korkeus	Paino	Läpiviennit
72184 90	7U	600 mm	600 mm	470 mm	43 kg	Pohjalevyssä läpivientiholkit: 1 x PG29 2 x PG21 1 x 28 mm sokea tulppa
72184 91	9U	600 mm	600 mm	559 mm	47 kg	
72184 92	12U	600 mm	600 mm	692 mm	52 kg	
72184 93	16U	600 mm	600 mm	870 mm	61 kg	

RAKENNE

KAKSOISRAKENNE





Avokaapit 42U

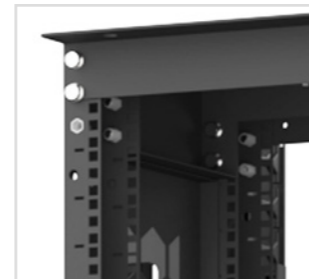
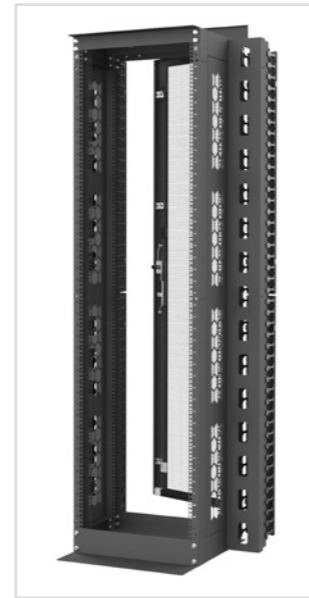
Single frame / double frame

Avokaapit soveltuvat käytettäväksi ilmastoiduissa ja puhtaissa kohteissa. Avoin rakenne tarjoaa helpon huollettavuuden ja on kustannustehokas ratkaisu.

Avokaapit on mitoitettu yhteensopiviksi kaikkien 19" laitteiden, tarvikkeiden ja varusteiden kanssa. Avokaappi voidaan kiinnittää lattiaan tai vaihtoehtoisesti käyttää säädettävien jalkojen tai pyörien kanssa.

Kaapeissa on erinomainen asennusmukavuus kaapelointiin ja laitteiden sijoitteluun. Tukeva pohjarakenne, erityismuotoillut kulmaprofiilit, sekä kestävät kiinnitysratkaisut tarjoavat puolestaan 600 kg kantavuuden.

- 1,5 mm kylmävalssattu teräs
- Vakiona mattamusta RAL9005, saatavilla vaaleanharmaa RAL7035
- Pystykiskot kiinteä osa kehikkoa
- Kevyt rakenne, jonka vakautta voidaan lisätä kiinnittämällä kehikko lattiaan



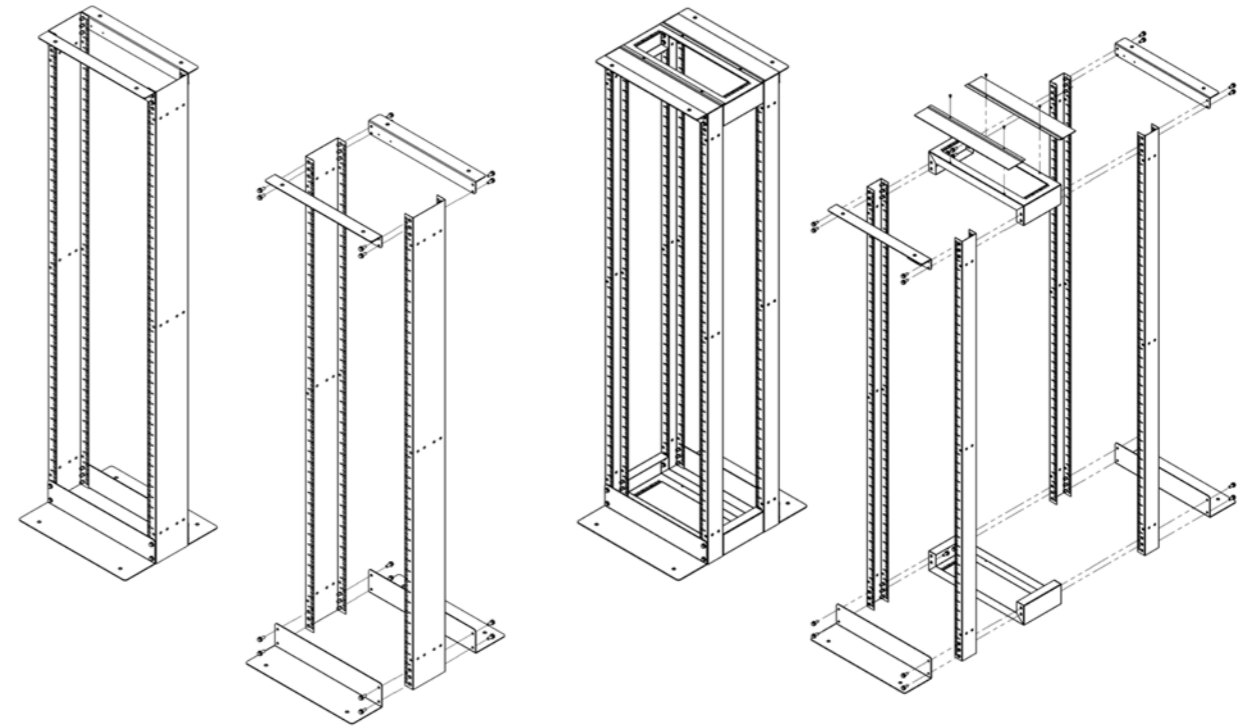
VAKIOMALLIT

Tuotenumero	72 184 40	72 184 41	72 184 42	72 184 43	72 184 44
Rakenne	Single frame	Single frame	Double frame	Double frame	Double frame
Leveys	530 mm	530 mm	530 mm	530 mm	530 mm
Syvyys	380 mm	460 mm	670 mm	870 mm	1070 mm
Korkeus	2022 mm	2022 mm	2022 mm	2022 mm	2022 mm
Paino	24 kg	30 kg	33 kg	37 kg	41 kg

RAKENNE

SINGLE FRAME

DOUBLE FRAME



Projektitoimitusten kokovalikoima:
36–48U, korkeus 1756–2289 mm

Projektitoimitukset

Tässä esitteessä esitellyt vakiomallit ovat ne tuotevaihtoehdot, jotka ovat saatavilla suoraan varastoltamme. PST RACK-tuotesarja tarjoaa kuitenkin laajan kokovalikoiman sekä yksilöintimahdollisuuksia ja lisävalintoja projektitoimitusten kautta – **kysy rohkeasti tarjousta isompia asennuskohteita varten!**

Koska kokoamme vakiomallit omalla toimipisteellämme Espoossa, pystymme joustavasti toimittamaan kaapit myös varusteltuina, jolloin kaappi on heti käyttövalmis asennuspaikallan. Pyydä tarjous varustelupalvelusta myynniltämme!

Vakiomallien toimitusaika mukailee tavanomaista toimitusaikaamme: muutaman tuotteen erä pääsee todennäköisesti liikkeelle varastoltamme jo tilausta seuraavan arkipäivän aikana, sillä pidämme varastossa aina koottuja myyntikappaleita suosituimmista malleista. Suurille tilauserille toimitus saattaa kuitenkin hidastua muutamalla päivällä.

Projektitoimitusten aikataulu määräytyy erikseen. Myyntimme antaa tarkemman aikatauluarvion lisävalinnoista ja tilausmäärästä riippuen.

Oheisissa taulukoissa voit tarkistaa mitat meidän täydelle valikoimallemme. Kaikille korkeuksille löytyy kaikki kaappikohtaisesti taulukoidut leveydet ja syvyydet.

LATTIAKAAPIT IP 20–40, S. 3–5

	12U	16U	20U	22U	26U	32U	36U	42U	45U	47U
Korkeus	653 mm	831 mm	1008 mm	1097 mm	1275 mm	1542 mm	1719 mm	1986 mm	2119 mm	2208 mm
	Leveys 600 mm					Leveys 800 mm				
Syvyys	600 mm	800 mm	1000 mm	1100 mm	1200 mm	600 mm	800 mm	1000 mm	1100 mm	

LATTIAKAAPIT SERVER, S. 6–7

	24U	26U	32U	36U	42U	45U	47U
Korkeus	1173 mm	1261 mm	1527 mm	1704 mm	1970 mm	2103 mm	2192 mm
	Leveys 600 mm			Leveys 800 mm			
Syvyys	1000 mm	1100 mm	1200 mm	1000 mm	1100 mm	1200 mm	

LATTIAKAAPIT IP 55, S. 8–9

	22U	26U	32U	36U	42U
Korkeus	1119 mm	1296 mm	1563 mm	1741 mm	2008 mm
	Leveys 660 mm			Leveys 800 mm	
Syvyys	600 mm	800 mm	1000 mm	800 mm	1000 mm

OSASTOKAAPIT IP 20–40, S. 10–11

	42U			47U			52U		
Korkeus	1866 mm			2089 mm			2311 mm		
Osastot	2	3	4	2	3	4	2	3	4
	Leveys 800 mm								
Syvyys	800 mm	1000 mm	1200 mm						

SEINÄKAAPIT IP 20–40, S. 12–13

	7U	9U	12U	16U	20U
Korkeus	385 mm	474 mm	607 mm	785 mm	963 mm

Leveys 600 mm

Syvyys	450 mm	600 mm
---------------	--------	--------

SEINÄKAAPIT IP 55, S. 14–15

	7U	9U	12U	16U
Korkeus	409 mm	498 mm	631 mm	809 mm

Leveys 600 mm

Syvyys	600 mm
---------------	--------

SEINÄKAAPIT IP 66, S. 16–17

	7U	9U	12U	16U
Korkeus	470 mm	559 mm	692 mm	870 mm

Leveys 600 mm

Syvyys	600 mm
---------------	--------

AVOKAAPIT, S. 18–19

	36U	42U	45U	48U
Korkeus	1756 mm	2022 mm	2155 mm	2289 mm

Leveys 530 mm

Tyyppi	Single frame		Double frame		
	Syvyys	380 mm	460 mm	670 mm	870 mm



TUOTEOSAAMISTA JA HUIPPUPALVELUA

Tietoliikennejärjestelmät kaikkiin ympäristöihin

Meiltä saat huippulaadukkaita tietoverkkoratkaisuita eri käyttöympäristöihin.

Maahantuomme ja myymme luotettavia ja laadukkaita tietoverkkoratkaisuja eri käyttöympäristöihin kattaen niin asuinkiinteistöt kuin toimistot, sekä sairaalat ja teollisuusrakennukset.

Tietoverkkokaapeloinnin osalta valikoimastamme löytyvät ratkaisut niin pieniin kohteisiin kuin isoihin projekteihin. Jopa järeät kuidut ovat saatavilla suoraan maahan asennettavina. Pystymme vastaamaan julkisten tilojen koviin vaatimuksiin laadukkailla palonkestävillä järjestelmillä luotetuilta toimittajilta.

Toimittajamme ovat alansa edelläkävijöitä vaativissa kohteissa ympäri maailmaa, ja tuotteille on saatavissa järjestelmätakuu jopa 25 vuodeksi. Tarjoamme myös koulutusta tietoliikennejärjestelmien toteutukseen ja tuotevalintoihin.

✓ Tietoverkkokaapelit

✓ Liittimet

✓ Paneelit

✓ Kaapit ja rasiat

✓ Kuitukaapelit ja -tarvikkeet

Apu on vain soiton päässä!

p. 010 423 8770
asiakaspalvelu@pistesarjat.fi

Noutopiste ja myymälä
Avoimna arkisin klo 7–17
Kylänportti 2, 02940 Espoo

www.pistesarjat.fi

Seuraa meitä somessa!
[@pistesarjat](#)

