

UUDENLAINEN RATKAISU

SÄILIÖLÄMMITYSTEN ASENNUKSIIN

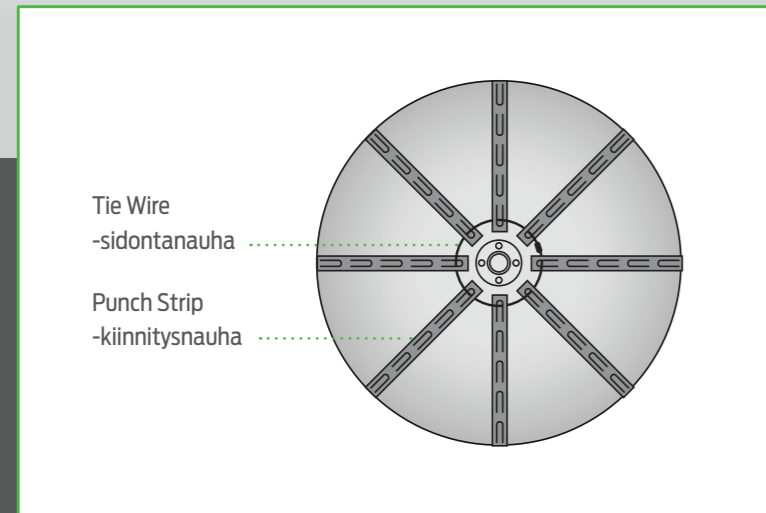
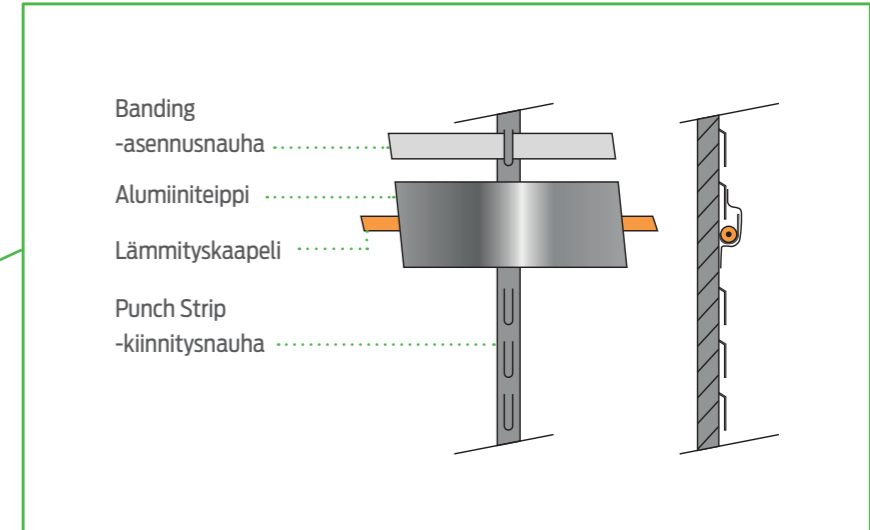
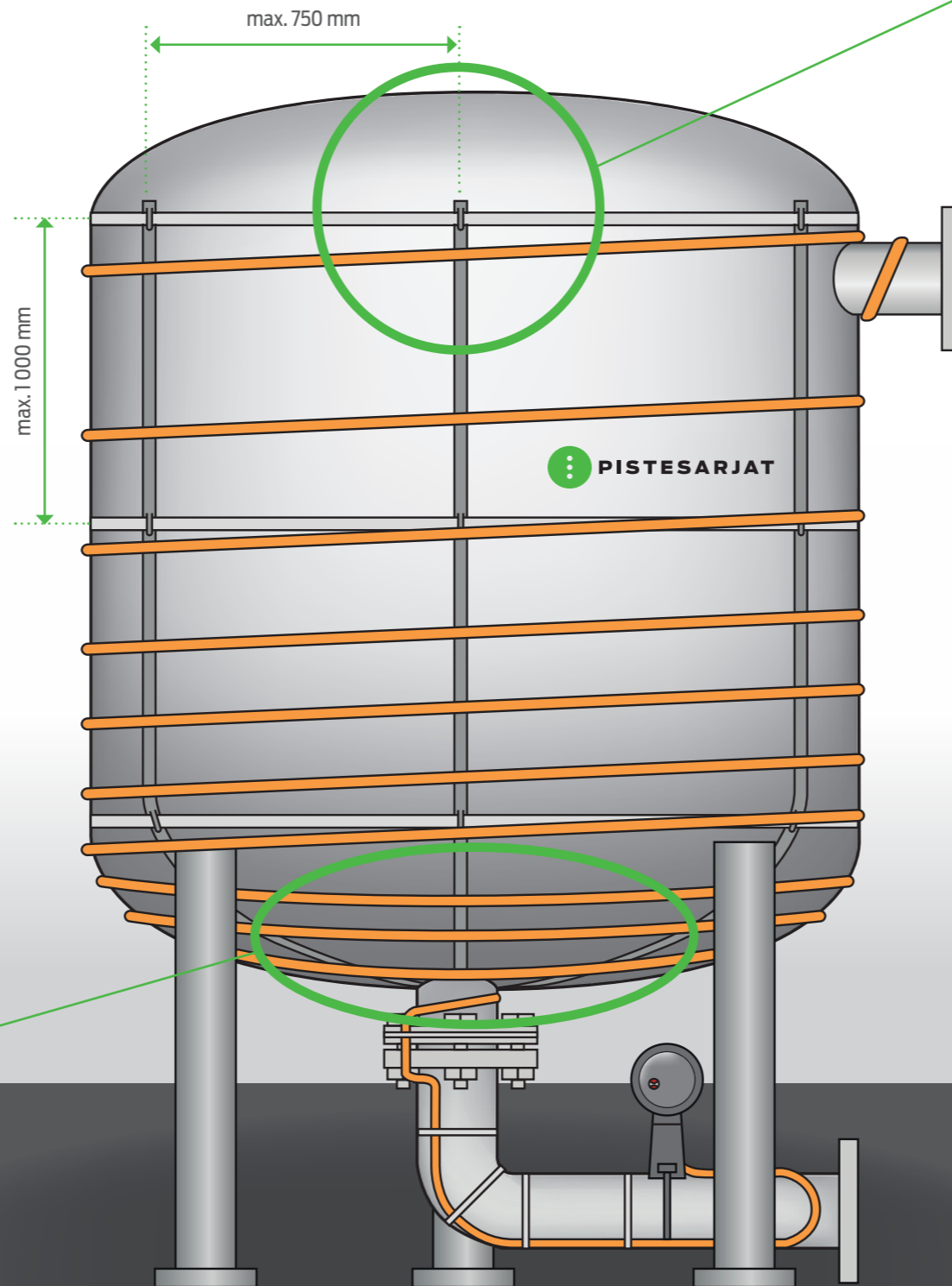
Pistesarjat on tuonut markkinoille ainutlaatuisen säiliölämmityskokonaisuuden. Sen kiinnitysratkaisu on poikkeuksellinen, sillä se ei vaadi asentajaltaan erityisosaamista tai työvälineitä.

SÄILIÖLÄMMITYKSIIN ei ole tähän asti ollut markkinoilla toimivaa kiinnitysratkaisua. Aiemmin lämmityksen asentaminen on saattanut vaatia esimerkiksi hitaajan ammattiosaamisen ja vienyt useita työtunteja. Pistesarjat halusi löytää tähän paremman ratkaisun ja toi markkinoille kokonaisuuden, joka on erityisen asennusystävällinen ja kustannustehokas.

Kiinnitysjärjestelmän asentaminen aloitetaan Banding-asennusnauhasta. Se asennetaan säiliön yläosaan, ja sen varaan lisätään Punch Strip -kiinnitysnauhja. Kun samalla periaatteella on lisätty kaikki tarvittavat asennus- ja kiinnitysnauhat säiliön alaosaan asti, sidotaan ne yhteen säiliön alaosaan Tie Wire -sidontanauhalla.

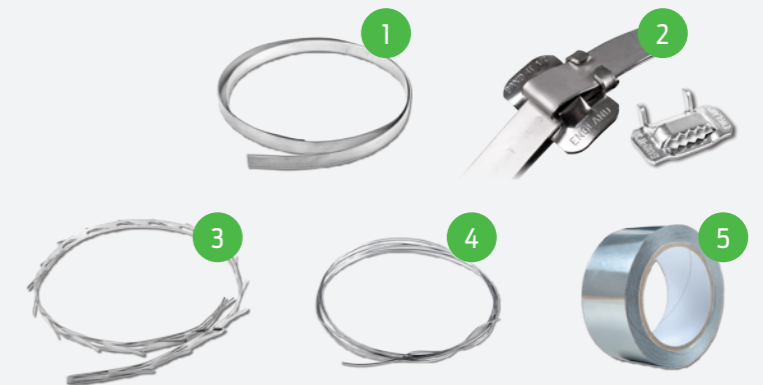
Tämän jälkeen säiliö on valmis lämmityskaapelin kiinnittämistä varten. Punch Strip -kiinnitysnauhasta taivutetaan kynnet, joiden varaan kaapeli asennetaan (kynnen sileäreunainen puoli kaapelia vasten). Lopuksi kytketään lämmitys- ja kylmäkaapelit niille soveltuvassa jakorasiassa. Lisäämällä kaapeleiden päälle alumiiniteipaus varmistetaan lämmönjohtuminen.

Asiantuntijamme auttavat mielellään jo suunnitteluvaiheessa. Ota yhteyttä puhelimitse **010 423 8770** tai sähköpostitse asiakaspalvelu@pistesarjat.fi



KIINNITYSTARVIKKEET

Oikeanlaisten tarvikkeiden avulla säiliön lämmitysjärjestelmän asentaminen onnistuu helposti.



KUVA	TUOTENUMERO	TUOTE
1	13 200 10*	BANDING-ASENNUSNAUHA
2	13 200 12*	BAND IT -KIRISTYSKAPPALE
3	13 200 11*	PUNCH STRIP -KIINNITYSNAUHA
4	13 200 13	TIE WIRE -SIDONTANAUHA
5	04 370 27	ASENNUSTEIPPI ALUMIINI 50 mm / 50 m

*) Materiaali ruostumatonta terästä.

Huom! Katso säiliölämmitykseen soveltuvat kaapelit **tästä**.