



PST AL MAT

Lämmityskaapelimatto

Tuotetiedot ja asennusohjeet

PST AL MAT lämmityskaapelimatto

Tekniset tiedot ja käyttökohteet

LIITOSJOHTO 3 m, armeerattu Halogeenivapaa	PAKSUUS Noin 1,7 mm	LEVEYS 500 mm	ULKOVAIPPA ETFE
KYTKENTÄJÄNNITE 230 V	TEHO 80 W/m²	KÄYTTÖLÄMPÖTILA Max. 70 °C	MIN. TAIVUTUSSÄDE 30 mm
MEK. KESTÄVYYS M1	KOTELOINTILUOKKA IP 67		

PST AL MAT -lattialämmitysmatto soveltuu alhaisen neliötehon ansiosta erinomaisesti matalaenergiatalojen ensisijaiseksi lämmönlähteeksi. AL MAT soveltuu myös muihin hyvin eristettyihin taloihin mukavuuslämmitykseksi. Lämmitysmaton alla tulee käyttää Starlon polystyreenilevyä joka samalla eristää, sekä tekee lattiasta tasaisen ja tukevan. PST AL MAT on ainoastaan 1,7 mm paksu, joten käyttämällä 3 mm:n Starlon polystyreenilevyä, tulee kokonaispaksuudeksi ainoastaan 4,7 mm.

Lattialämmitysmatto soveltuu asennettavaksi betoniseen, puiseen tai muuhun tasaiseen ja yhtenäiseen lattiarakenteeseen.

PST AL MAT lämmityskaapelimatto

Valikoima

Sähkönro	Tyyppi	Pinta-ala (m ²)	Teho (W)	Pituus (m)
81674 01	PST AL MAT 80 / 1,25	1,25	100	2,5
81674 02	PST AL MAT 80 / 2	2	160	4
81674 03	PST AL MAT 80 / 3	3	240	6
81674 04	PST AL MAT 80 / 5	5	400	10
81674 05	PST AL MAT 80 / 8	8	640	16
81674 06	PST AL MAT 80 / 10	10	800	20
81674 07	PST AL MAT 80 / 12	12	960	24

PST AL MAT lämmityskaapelimatto

Yleiset asennusohjeet

- Ennen pakkauksen avausta, tarkista että tiedot ovat oikein tuotetarrassa. Mikäli jokin ei pidä paikkansa, on välittömästi otettava yhteys myyjään
- Merkitse takuukorttiin muiden tietojen lisäksi myös maton valmistusnumero ja valmistuspäivä
- Asennus on suoritettava voimassa olevien määräysten mukaisesti
- Lämpökaapelin kytkennän sähköverkkoon saa tehdä vain pätevä sähköasentaja
- Vastus- ja eristysvastusmittaukset on suoritettava ennen asennusta, asennuksen jälkeen, lattiapinnan asennuksen jälkeen ja ennen käyttöönottoa
- Alin asennuslämpötila -5 °C
- Kaapelimattoa ei saa taittaa
- Kaapelin minimitaivutussäde on 30 mm
- Tämä tuote on asennettava kiinteästi
- Lämpökaapeli ei saa ylittää liikuntasaumaa
- Asennusvalmista kaapelia ei saa lyhentää
- PST AL MAT asennuksessa pitää aina käyttää vähintään 3 mm paksua eristemateriaalia puristetusta polystyreenistä, kuten Starlon-levyjä
- Asennuksen jälkeen lattiaan ei saa kiinnittää mitään ruuveilla, ankureilla tai muulla, mikä voisi vahingoittaa lämmitysmattoa lattiapinnan alla

- Lämmitysmattoa ei saa asentaa kivipintaisen lattian alle, eikä asennuksessa saa laittaa eristettä lämpömaton ja pintalattian väliin
- Älä käytä pintamateriaalia, jossa on kiinteä askelvaimennus
- Matto ei saa joutua kosketukseen rakennusliimojen tai muiden kemikaalien kanssa
- Käytä ainoastaan alumiiniteippiä kiinnitykseen
- Matossa on merkintä “This side up” – käännä tämä puoli ylöspäin, kohti pintalattia
- PST AL MAT ei saa asentaa kiinteiden kalusteiden alle (komerot, keittiökalusteet)
- Tämä lämmityselementti täyttää voimassa olevat EU-direktiivit. CE-hyväksyntä.

HUOMI

Mikäli PST-lämmityselementtejä käytetään tilalämmittiminä tulee niiden ohjaukseen käyttää termostaattia, joka on EcoDesign-direktiivin mukainen.

Kaapeli on tilalämmitin kun se asennetaan asuinhuoneiston sisätiloihin.

Kaapeli yksinään ei täytä EcoDesign-direktiiviä, vaan direktiivin täyttämiseen vaaditaan soveltuva ohjaus. Tuotevalikoimamme EcoDesign-mukaiset tuotteet tunnistaa alla olevasta leimasta.

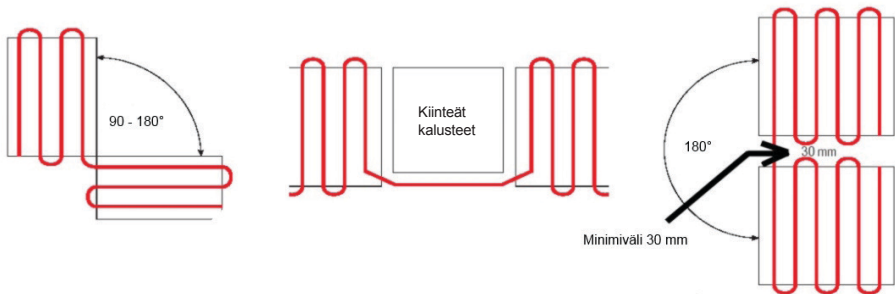
(EU) 2015/1188- EcoDesign-direktiivi on voimassa vuodesta 2015.



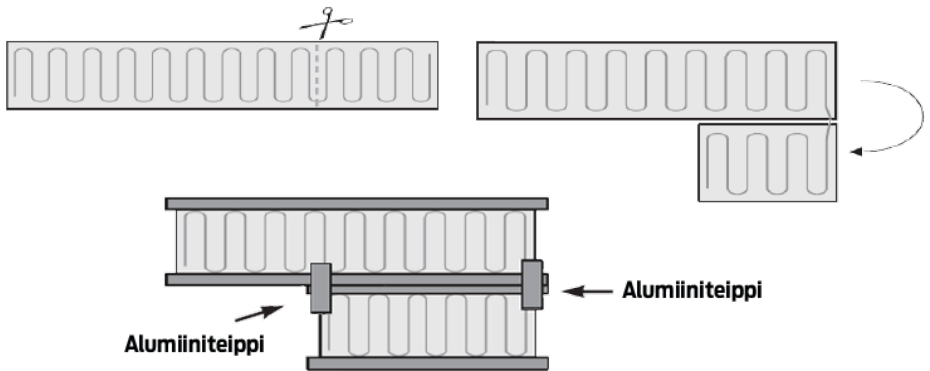
PST AL MAT lämmityskaapelimatto

Asennusohjeet

1. Alla olevan lattiarakenteen pitää olla kantava. Jos lattia on notkolla, se on oikaistava ennen lämpökaapelin asentamista. Suosittelemme puulattioille lattiakipsiä. Katso erikseen märille tiloille voimassa olevat määräykset asennettaessa kosteisiin tiloihin.
2. Puhdista lattia, suorita mahdollinen tasoitus. Pohjusta lattia valmistajan ohjeiden mukaisesti ja anna sen kuivua.
3. Tarkasta, että vastus on toleranssialueella (Ohm) sekä eristysresistanssi (MOhm) maahan.
4. Aloita suunnittelemalla maton sijoitus ja asennus. Lämmitysmaton asennus aloitetaan termostaatin kohdalta. Älä asenna mattoa sellaisiin kohtiin, joissa on vaara sen rikkoutumisesta (WC-pytyyn kiinnityskohdat, kynnykset, väliseinät). Jätä 50 mm vapaata tilaa seinistä.
5. Levitä eristelevyit lattiapinnalle ja kiinnitä ne alumiiniteipillä tai muulla lämmönkestoisella teipillä.



6. Asenna lämmitysmatot eristelevyjen päälle. Asennussuunta vaihdetaan leikkaamalla alumiinipäälys poikittaissuuntaan. Älä leikkaa kaapelia! Mikäli mattoja joudutaan leikkaamaan, pitää alumiinipinnoite jatkaa oheisen kuvan mukaan alumiiniteipillä. Alumiinipinnoite toimii suojamaadoituksena.
7. Termostaatin anturi sijoitetaan vapaaseen kohtaan, kahden reunan väliin, 30–50 cm:n etäisyydelle seinästä.
8. Tarkasta, että vastus on toleranssialueella (Ohm) sekä eristysvastus (MOhm) maahan. Valokuvaa asennus mahdollisen uusintarakennuksen ja korjauksen helpottamiseksi.
9. Asenna lattian pinta.
10. Tarkasta, että vastus on toleranssialueella (Ohm) sekä eristysvastus (MOhm) maahan.
11. Sähkökytkennän suorittaneen pätevän sähköasentajan on täytettävä ja allekirjoitettava takuutodistus ja merkintätarra. Merkintätarra kiinnitetään ryhmäkeskukseen tai sen viereen. Takuutodistus luovutetaan asiakkaan säilytettäväksi mahdollisen reklamaation varalle. Takuun voimassaolo edellyttää, että takuutodistus ja merkintätarra on täytetty huolellisesti.



PST AL MAT lämmityskaapelimatto

Soveltuva lämmitysohjaus

Lattilämmitystä ohjataan pääsääntöisesti lattia-anturilla varustetulla termostaatilla. Termostaatti on lämmitysjärjestelmän aivot, termostaatti kertoo milloin tarvitaan lisää lämpöä ja milloin ei. Oikean termostaatin valitseminen on järjestelmän toiminnan kustannustehokkuuden kannalta oleellista. Oikeanlaisella säädöllä voidaan saada merkittäviä säästöjä lämmityskustannuksissa.

Pistesarjoilta löytyy oikeanlainen termostaatti lämmönlähteestä tai sen sijainnista riippumatta. Lähes kaikkien termostaattien mukana toimitetaan peitelevyt, jolla termostaatti saadaan asennettua siististi yleisempien kalustesarjojen kanssa.

TERMOSTAATTIEN YLEISIMMÄT TYYPIT:

- Din-kiskoon asennettavat termostaatit
- Lattia-termostaatit ulkoisella anturilla
- Huonetermostaatit sisäisellä anturilla
- Yhdistelmä-termostaatit ulkoisella- ja sisäisellä anturilla
- Ohjelmoitavat termostaatit
- WiFi-termostaatti



A2018 -yhdistelmä-termostaatti (26 202 17)

ETV-1991 termostaatti DIN-kiskoon (26 242 02)

**Kaikki tuotetiedot, asennusohjeet ja datalehdet
helposti ja nopeasti samasta paikasta – kotisivuiltamme**

www.pistesarjat.fi

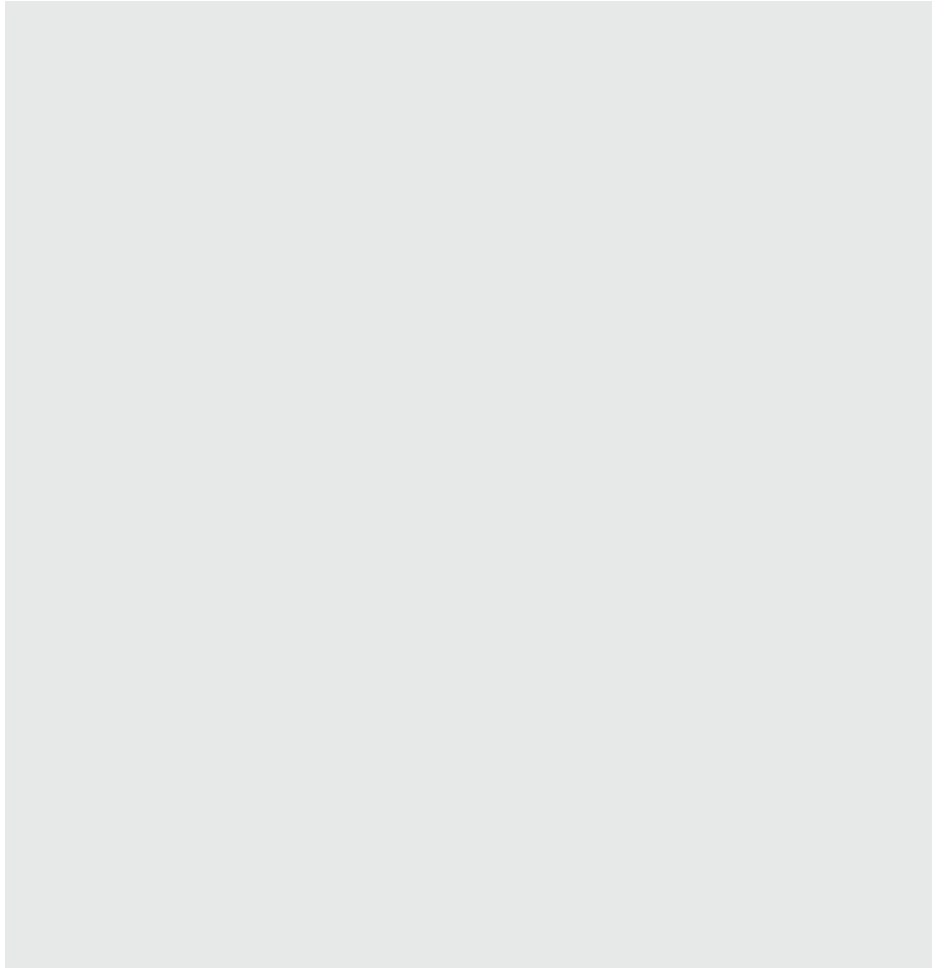


Kylänportti 2
02940 Espoo
FINLAND

myynti@pistesarjat.fi
tel. 010 423 8770
www.pistesarjat.fi

Asennuspiirros

Lisää tähän piirros tai valokuva asennuksesta



Takuutodistus

HUOM: täytä kaikki kohdat huolellisesti, jotta takuu astuu voimaan

TAKUUN KOHDE

ASENNUSPAIKKA

KAAPELIN OSTOPAIKKA

KAAPELIN PITUUS JA VALMISTUSPÄIVÄ (MERKITTY KAAPELIIN)

ERISTYS TARKISTETTU, KIRJAA VASTUSLUKU

KAAPELIN ASENNUSSYVYYS JA ASENNUSVÄLI

SÄHKÖASENTAJAN NIMI

ASENNUKSEN SUORITTANUT YRITYS, Y-TUNNUS TAI REKISTERÖINTINUMERO

SÄHKÖASENTAJAN TAI -ASENNUSLIIKKEEN YHTEYSTIEDOT

SÄHKÖASENTAJAN ALLEKIRJOITUS JA PÄIVÄMÄÄRÄ

Pistesarjat-takuu

Ehdot ja tarkennukset

Pistesarjat Oy myöntää PST AL MAT-kaapelimatolle lattia-asennuksessa 10 vuoden täyden takuun. Takuu koskee **materiaali- ja valmistusvirheitä** ja astuu voimaan ostopäivästä alkaen seuraavin ehdoin:

- Sähkökytkennän on suorittanut pätevä sähköasentaja voimassa olevien määräysten ja Pistesarjojen toimittaman asennusohjeen mukaisesti.
- Mikäli teknisessä dokumentaatiossa on Takuutodistus-sivu, pitää sen olla huolellisesti täytetty asennuksen yhteydessä.
- Mahdollisesta viasta on ilmoitettu ostopaikkaan.
- Pistesarjoille on annettu tilaisuus vianetsintään vian syyn vahvistamiseksi.
- Vianetsintää tai korjaustyötä ei suoriteta ilman Pistesarjojen suostumusta.
- Ostotapahtumasta tulee pystyä esittää tosite.

Tämä asennusohje on tarkistettu mahdollisimman huolellisesti. Emme kuitenkaan vastaa mahdollisista virheistä tai tietojen väärästä soveltamisesta aiheutuneista välittömistä tai välillisistä vahingoista. Oikeudet muutoksiin pidätetään. Copyright (C) 2020 Pistesarjat Oy.



Hävitysohjeet

Elektronisia komponentteja tai niitä sisältäviä laitteita EI saa hävittää kotitalousjätteen kanssa. Ne täytyy hävittää muiden sähkö- ja elektroniikkajätteen tavoin paikallista lainsäädäntöä noudattaen.