

ASENNUSOHJE

Kaksoistermostaatti DTR-E 3102

KÄYTTÖKOHEET JA TOIMINTA

Kaksitoiminen säädin on tarkoitettu ulkoalueiden ja vesikourujen sulanapidon ohjaukseen. Säätimellä pystyy säätämään ohjattavan kuorman ylä- ja alatoiminta-alueen toimimaan ulkolämpötilan ollessa esim. -2°C - $+2^{\circ}$

Termostaatit on kytketty sarjaan siten, että toisen termostaatin kosketin sulkeutuu ja toisen avautuu lämpötilan noustessa. Lämpötilan säätämiseksi täytyy ensin poistaa etukansi. Näin vältetään tarpeettomilta asetusarvon muutoksilta. Etukannen kiinnitysruuvi voidaan myös sinetöidä. Termostaattikotelon sisällä on mukana tarvittavat läpiviennit. Murtoaihiot ovat termostaatin sivuilla.

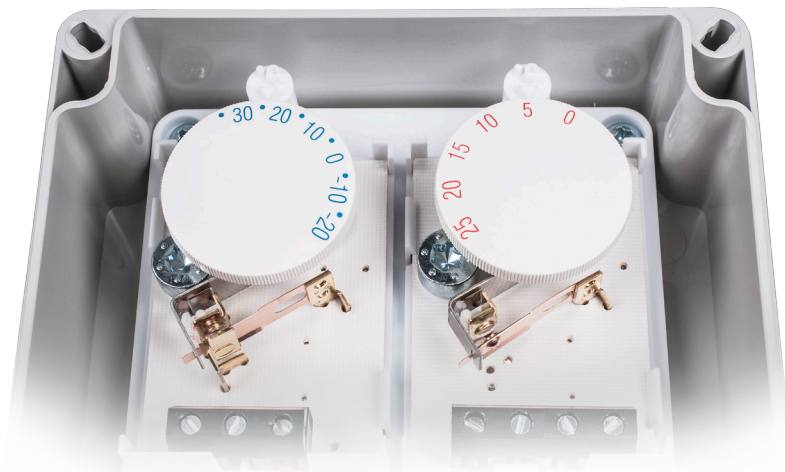
Säätimen 1 (säätöalue $0\dots+25^{\circ}\text{C}$) kosketin avautuu lämpötilan noustessa. Sopiva säätöarvo voi olla esim. $+5^{\circ}\text{C}$. Tämän arvon yläpuolella kosketin on auki.

Säätimen 2 (säätöalue $-20\dots+35^{\circ}\text{C}$) kosketin sulkeutuu lämpötilan noustessa. Sopiva asetusarvo voi olla esim. -5°C . Tämän arvon alapuolella kosketin on auki.

Yllä mainittujen esimerkkisäätöjen tapauksessa lämmitys on käynnissä ainoastaan lämpötila-alueella $-5\dots+5^{\circ}\text{C}$.

Säädin 2 (alaraja)

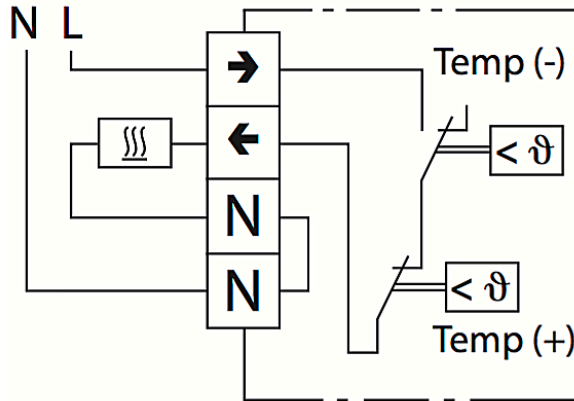
Säädin 1 (yläraja)



ASENNUS JA TEKNISET TIEDOT

Suosittelaaan asennettavaksi rakennuksen pohjoisen puolen seinustalle. Mikäli termostaatti joudutaan asentamaan paikkaan jossa se on alttiina suoralle auringonpaisteelle, se on suojattava erillisellä lipalla tai vastaavalla rakenteella.

Kytkenäkaavio.



Tekniset tiedot.

- Kytkenävirta: 16 (4)A/250VAC
- Kytkenäteho: 3,6 kW
- Säätöalue: -20...+35 °C
- Säädin 1 (pun. teksti) kosketin avautuu lämpötilan noustessa
- Säädin 2 (sin. teksti) kosketin sulkeutuu lämpötilan noustessa
- Kytkenäero: 1...3K
- Suojausluokka: IP 65
- Korkein sallittu ympäristön lämpötila: T50
- Mitat: 122 x 120 x 55 mm

Sähköno

Kuvaus

Nimike

35 304 58

Kaksoisthermostaatti

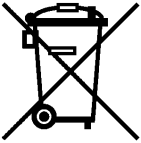
DTR-E 3102

PISTESARJAT -TAKUU

Pistesarjat takaa tuotteidensa laadun ja toimivuuden ja siksi haluammekin tarjota sinulle 2 vuoden takuun (ostopäivästä) tuotteessa kuin tuotteessa. Joissakin tuotteissa voi olla jopa laajempi takuu, voit varmistaa tuotekohtaiset takuut myyjältäsi.

Takuumme on voimassa seuraavin edellytyksin:

- Sähkökytkennän on suorittanut pätevä sähköasentaja voimassa olevien määräysten ja Pistesarjojen toimittaman asennusohjeen mukaisesti.
- Mahdollisesta viasta on ilmoitettu ostopaikkaan.
- Pistesarjoille on annettu tilaisuus vianetsintään vian syyn vahvistamiseksi.
- Vianetsintää tai korjaustyötä ei suoriteta ilman Pistesarjojen suostumusta.
- Ostotapahtumasta tulee pystyä esittää tosite.



Hävitysohjeet

Elektronisia komponentteja sisältäviä laitteita EI saa hävittää kotitalousjätteiden kanssa. Ne täytyy hävittää muiden sähkö- ja elektroniikkajätteiden tavoin paikallista lainsäädäntöä noudattaen.



Pistesarjat Oy
Kylänportti 2, 02940 Espoo
p. 010 423 8770, f. 010 296 1225
myynti@pistesarjat.fi
www.pistesarjat.fi



Tämä asennusohje on tarkistettu mahdollisimman huolellisesti. Emme kuitenkaan vastaa mahdollisista virheistä tai tietojen vääristä soveltamisesta aiheutuneista välittömistä tai välillisistä vahingoista. Oikeudet muutoksiin pidätetään. Copyright © 2017 Pistesarjat Oy. Kaikki oikeudet pidätetään.