



ASENNUSOHJE

Tehovahti Effekt 103RX

YLEISTÄ

Toiminta:

- Tehovahti mittaa yksittäisten vaiheiden virrankulutusta virtamuuntimien avulla ja kytkee tarvittaessa päälle / pois päältä osan kuormasta, ettei säädetty virtataso ylitä. Mittauksen näytteenottotaajuus on 200 ms.

Turvallisuus:

- Laite täyttää standardin EN 61010-1: Sähkölaitteen turvallisuusvaatimukset mittaukseen, ohjaukseen ja laboratoriokäyttöön.
- Asennuksen saa suorittaa vain pätevätyynyt sähköasentaja.
- Asennus pitää suorittaa tämän asennusohjeen mukaisesti.
- Laitetta ei saa asentaa kosteisiin tiloihin eikä räjähdysvaarallisten kaasujen läheisyyteen.
- Syöttöjännite tulee katkaista asennuksen ja kytkentämuutoksien ajaksi.
- Ennen CT-mittausantureiden irroitusta, tulee nämä oikosulkea liitännäpäätästä.
- Älä käytä suurempaa jännitettä tai virtaa kuin tässä asennusohjeessa on osoitettu.

Pakkauksen sisältö:

- Tehovahti Effekt 103RX 100A 3-stage.
- 3 kpl CT-mittausanturit (100A/333mV virtamuuntimet SCT-T16/100).
- Asennusohje

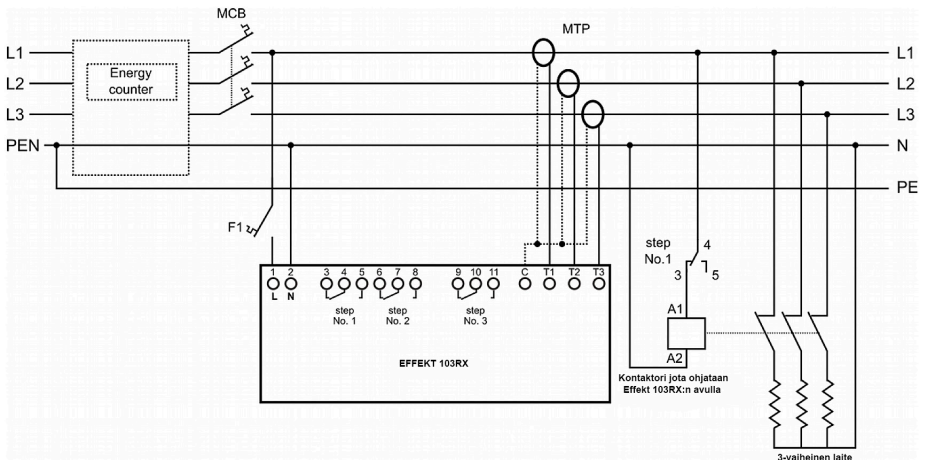
ASENNUS

Asennus:

Tehovahdin asentaminen on helppoa. Asennetaan keskuksen DIN-kiskoon ja tilantarve on 6 modulia.

1. Asenna tehoavahi lähelle pääsulakkeita.
2. Kytke CT-mittausanturit tehovahdin liitântäterminaaliin kytkentäohjeen mukaisesti. Kiinnitä CT-mittausanturit valvottavien vaihejohtimien ympärille.
3. Kytke kontaktorit K1 - K6 kytkentäohjeen mukaisesti.
4. Aseta haluttu virtarajoitus käyttämällä DIP-kytkimiä. Virtaraja on päällä olevien DIP-kytkimien summa. Esimerkiksi 16 + 8 + 1 saadaan virtarajaksi 25A.
5. Kytke 230 VAC / 50Hz syöttöjännite kytkentäohjeen mukaisesti terminaaleihin 1 ja 2.

HUOM! Tämä laite ei korvaa johdonsuojakatkaisijaa tai vikavirtasuojaa!



KÄYTTÖ

Tehovahdin käyttö:

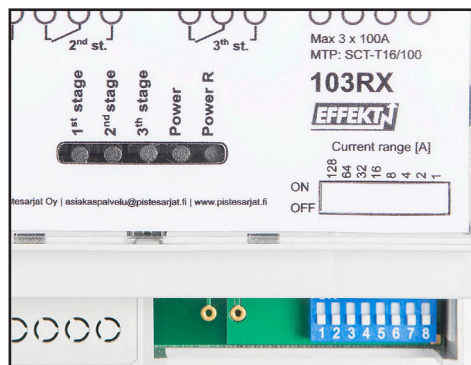
Laitte mittaa kaikkien kolmen vaiheiden virrankulutuksen ja muodostaa näistä digitaalisen singaalin joka käsitellään nopean DTF:n (Diskreetti fourier-muunnos) avulla. Mikäli mitattu virrankulutus ylittää DIP-kytkimillä valitun raja-arvon, mittaus suoritetaan uudestaan 200 ms jälkeen. Mikäli virta-arvo ylittyy edelleen, step No. 1 kytketään pois päältä. Tämän jälkeen mittaus suoritetaan uudestaan ja mikäli virrankulutus on laskenut riittävästi, tallennetaan arvo ja step No. 1 -poiskytkentä jää voimaan.

Mikäli mitattu virta-arvo ylittyy edelleen step No. 1 -poiskytkennän jälkeen, kytketään kolmen sekunnin jälkeen myös step No. 2 pois käytöstä. Tämän jälkeen suoritetaan mittaus ja mikäli virta-arvo on laskenut riittävästi, tallennetaan arvo ja step No. 2 -poiskytkentä jää voimaan.

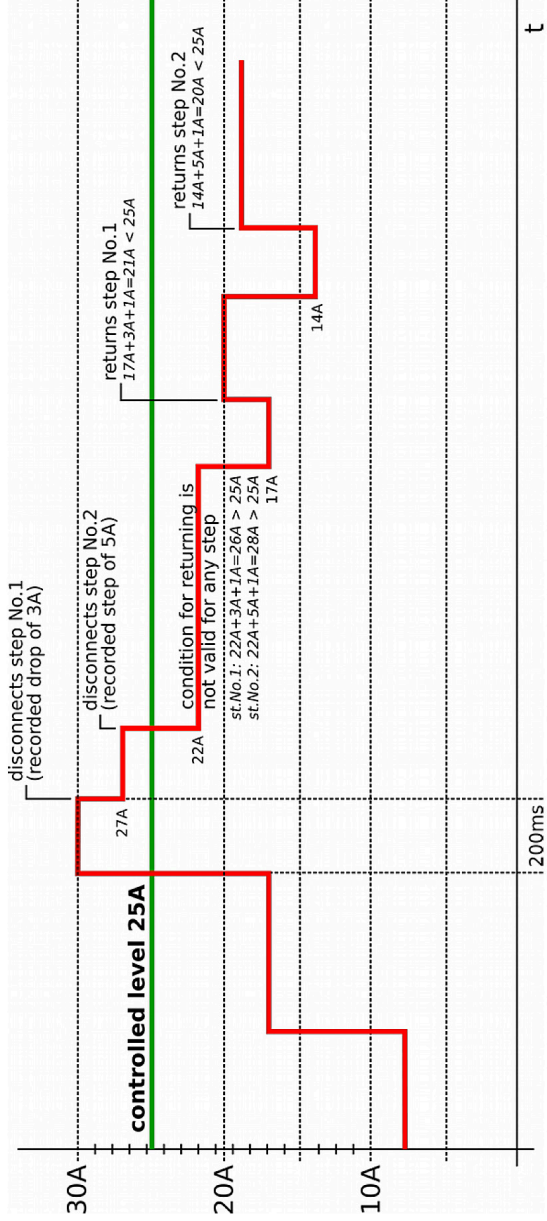
Uudelleenkytkentä on mahdollinen kun mitattu virta-arvo on tasolla jossa voidaan kytkeä jokin poiskytketyistä step No. -kuormista lisättynä 1A:n kuormalla päälle. Eli päälle kytkettävä kuorma + lisättynä 1A sekä mitattu virrankulutus täytyy jäädä DIP-kytkimillä säädetyn raja-arvon alle.

Mikäli pois kytkettynä on useampi step No. -kuorma, kytketään päälle se kuorma joka on kytketty pois käytöstä ensimmäisenä. Mikäli virta-arvot eivät salli kyseisen kuorman päälle kytkemistä, kytketään päälle seuraava mahdollinen kuorma.

Edellä mainittu toimintaperiaate estää oikosulkujen tai mottorien käynnistyksestä aiheutuvien transienttimuutosten vaikutuksen laitteen toimintaan. Käytetty mittausjärjestelmä toimii myös häiriöisen virran sekä epäpuhtaan siniaallon mittaukseen.



DIP-kytkimet joilla valitaan raja-arvo maksimivirralle.



TEKNISET TIEDOT

Tekniset tiedot:

- Käyttöjännite: 230 V AC (+10%, -15%)
- Taajuus: 50/60 Hz
- Virtamuuntimen tyyppi: SCT-T16/100 (100A/333mV)
- Suurin virtamuuntimeen sopivan kaapelin halkaisija: 16 mm
- Virtamuuntimien kaapeleiden pituus: 3 m
- Mittausalue: 100A
- Mittausarkkuus 1%
- Käyttöreleiden maksimikuorma: 250 VAC / 3A
- Käyttölämpötila: -10°C...+60°C
- Mitat: 105 x 90 x 60
- Paino: 500g
- Suojausluokka: IP20

Sähköno

35 306 10

Kuvaus

Tehovahti

Nimike

103RX



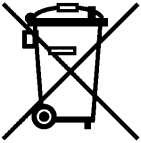
PISTESARJAT

PISTESARJAT -TAKUU

Pistesarjat takaa tuotteidensa laadun ja toimivuuden ja siksi haluammekin tarjota sinulle 2 vuoden takuun (ostopäivästä) tuotteessa kuin tuotteessa. Joissakin tuotteissa voi olla jopa laajempi takuu, voit varmistaa tuotekohtaiset takuut myyjältäsi.

Takuumme on voimassa seuraavin edellytyksin:

- Sähkökytkennän on suorittanut pätevä sähköasentaja voimassa olevien määräysten ja Pistesarjojen toimittaman asennusohjeen mukaisesti.
- Mahdollisesta viasta on ilmoitettu ostopaikkaan.
- Pistesarjoille on annettu tilaisuus vianetsintään vian syyn vahvistamiseksi.
- Vianetsintää tai korjaustyötä ei suoriteta ilman Pistesarjojen suostumusta.
- Ostotapahtumasta tulee pystyä esittää tosite.



Hävitysohjeet

Elektronisia komponentteja sisältäviä laitteita EI saa hävittää kotitalousjätteiden kanssa. Ne täytyy hävittää muiden sähkö- ja elektroniikkajätteiden tavoin paikallista lainsäädäntöä noudattaen.



Pistesarjat Oy
Kylänportti 2, 02940 Espoo
p. 010 423 8770, f. 010 296 1225
myynti@pistesarjat.fi
www.pistesarjat.fi



Tämä asennusohje on tarkistettu mahdollisimman huolellisesti. Emme kuitenkaan vastaa mahdollisista virheistä tai tietojen vääristä soveltamisesta aiheutuneista välittömistä tai välillisistä vahingoista. Oikeudet muutoksiin pidätetään. Copyright © 2017 Pistesarjat Oy. Kaikki oikeudet pidätetään.