

ASENNUSOHJE

Finnstrip GR-lasipaneelit

YLEISTÄ

Tuote- ja tekniset tiedot:

- Käyttöjännite: 230V AC / 50 Hz
- Tehovaihtoehdot: 300W, 500W, 700W ja 900W
- Kotelointiluokka: IP 44
- Suojausluokka: II (kaksoiseristetty)
- Lämpösuoja: 90 °C
- Liitosjohto: 1m (ruskea=vaihe, sininen=nollajohdin)
- Paksuus: 12 mm
- Painot: 300W = 14 kg, 500W = 21 kg, 700W = 26 kg ja 900W = 38 kg
- Kiinnitystapa: Seinäkiinnitys
- Värit: Valkoinen, Musta, Punainen, Lime-vihreä ja peili

Turvaohjeet:

- Älä käytä lämmitintä mikäli sen lasi on vaurioitunut.
- Lämmitintä **EI SAA PEITTÄÄ** missään tilanteessa! Varmista ettei mikään palava materiaali ole kosketuksissa lämmittimeen. (Verhot, pyyhkeet, tms).
- Varmista oikea kiinnitystapa kohteen seinämateriaalille. Kysy tarvittaessa seinämateriaalin toimittajalta lisätietoja kiinnittämisestä.
- Lämmitin on varustettava vähintään erillisellä käyttökytkimellä mutta on suositeltavaa käyttää huonetermostaattia ohjaamaan lämmitintä.
- Lämmityksen aikana lämmitin kuumenee ja sen koskettamista pitää välttää. Erityistä huomiota tulee noudattaa mikäli tilassa on pieniä lapsia.
- Lämpösuoja: 90 °C

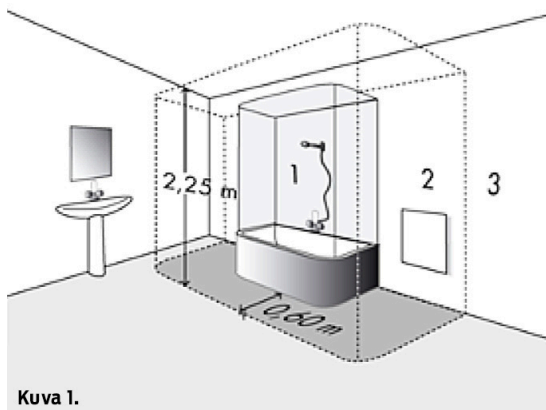
YLEISTÄ

Sähkönrö	Tyyppi	Väri	Teho (W)	Jännite (V)	Ulkomitat (mm)
81 756 60	FINNSTRIP GR 300	Valkoinen	300	230	700 x 500 x 12
81 756 61	FINNSTRIP GR 500	Valkoinen	500	230	900 x 600 x 12
81 756 62	FINNSTRIP GR 700	Valkoinen	700	230	1100 x 600 x 12
81 756 63	FINNSTRIP GR 900	Valkoinen	900	230	1200 x 800 x 12
81 756 64	FINNSTRIP GR 300	Musta	300	230	700 x 500 x 12
81 756 65	FINNSTRIP GR 500	Musta	500	230	900 x 600 x 12
81 756 66	FINNSTRIP GR 700	Musta	700	230	1100 x 600 x 12
81 756 67	FINNSTRIP GR 900	Musta	900	230	1200 x 800 x 12
81 756 68	FINNSTRIP GR 300	Punainen	300	230	700 x 500 x 12
81 756 69	FINNSTRIP GR 500	Punainen	500	230	900 x 600 x 12
81 756 70	FINNSTRIP GR 700	Punainen	700	230	1100 x 600 x 12
81 756 71	FINNSTRIP GR 900	Punainen	900	230	1200 x 800 x 12
81 756 72	FINNSTRIP GR 300	Vihreä	300	230	700 x 500 x 12
81 756 73	FINNSTRIP GR 500	Vihreä	500	230	900 x 600 x 12
81 756 74	FINNSTRIP GR 700	Vihreä	700	230	1100 x 600 x 12
81 756 75	FINNSTRIP GR 900	Vihreä	900	230	1200 x 800 x 12
81 756 76	FINNSTRIP GR 300	Peili	300	230	700 x 500 x 12
81 756 77	FINNSTRIP GR 500	Peili	500	230	900 x 600 x 12
81 756 78	FINNSTRIP GR 700	Peili	700	230	1100 x 600 x 12
81 756 79	FINNSTRIP GR 900	Peili	900	230	1200 x 800 x 12

Lisätarvikkeet:

Sähkönrö	Tyyppi	Tuote
81 756 80	TWR GR 300	PYYHETANKO GR-PANEELIIN
81 756 81	TWR GR 500/700	PYYHETANKO GR-PANEELIIN
81 756 82	TWR GR 900	PYYHETANKO GR-PANEELIIN
81 756 83	TWR-D GR 300	TUPLA PYYHETANKO GR-PANEELIIN
81 756 84	TWR-D GR 500/700	TUPLA PYYHETANKO GR-PANEELIIN
81 756 85	TWR-D GR 900	TUPLA PYYHETANKO GR-PANEELIIN

ASENNUS

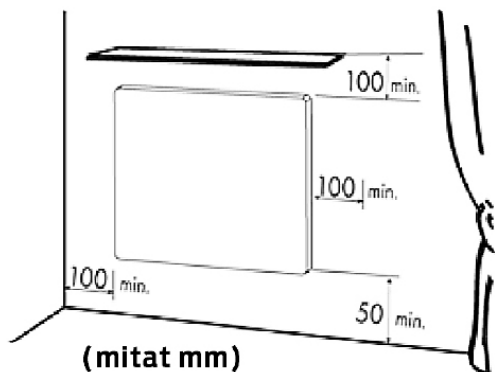


Kuva 1.

Asennuksen saa sähköliitännän osalta tehdä vain pätevyitynyt henkilö. Asennus tulee tehdä näiden ohjeiden mukaisesti.

Kosteissa tiloissa lämmitin on asennettava normin IEC 364-7-701:1984 mukaisesti kuvan 1 osoittamille alueille 2 ja 3.

Turvaetäisyydet (kts. kuva 2) on sivusuunnassa ja yläpuolella vähintään 100 mm. Lattia-asta minimietäisyys on vähintään 50 mm, mutta suositeltava etäisyys on 150 mm.



Kuva 2.

Lämmitin on luokan II sähkölaite ja suojattu roiskevedeltä. Kotelointiluokka on IP 44. Lämmitintä ei saa asentaa suoraan pistorasian alapuolelle. Virransyötössä on käytettävä 2-napaisista kytkintä / termostaattia tai ajastinta.

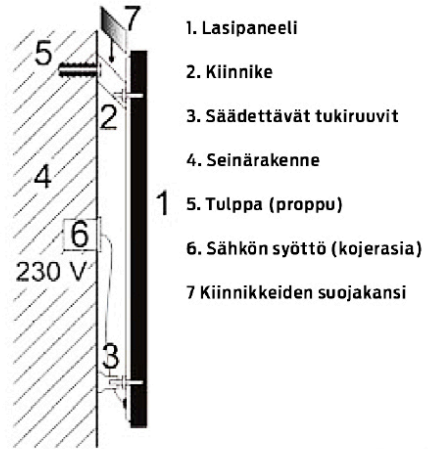
ASENNUS

Lämmittin asennetaan (kts. kuva 3) seinälle mukana tulevien kiinnikkeiden (2) avulla. Kiinnikkeet "propataan" tukevasti (5) seinään ja lämmitin asennetaan kiinnikkeisiin roikkumaan. HUOM! Pakkauksessa ei toimiteta proppuja/ ruuveja vaan ne on hankittava erikseen seinämateriaalin vaatimusten mukaisesti.

Katso porattavien reikien sijainnit seuraavan sivun kuvista (5, 6) ja taulukosta. Lämmitin on mahdollista asentaa vaakaan tai pystyyn.

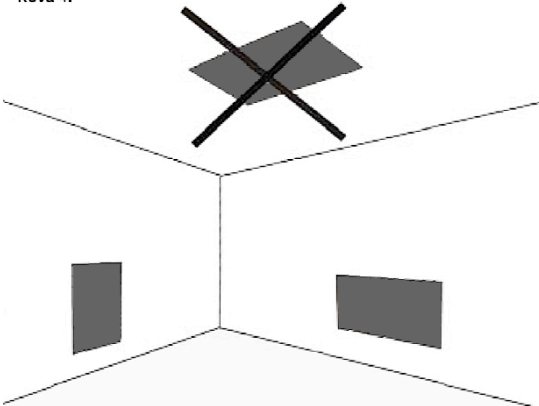
Tämän jälkeen lämmittimen mutterit kiristetään kiinnikeitä vasten ja alapuolen säädettävät tukiruuvit (3) säädetään kohdalleen niin, että lämmitin on suorassa ala- ja yläosan suhteen.

Lopuksi asennetaan yläpuolen kiinnikkeiden suojakannet painamalla ne kiinnikkeiden päälle.



Kuva 3.

Kuva 4.

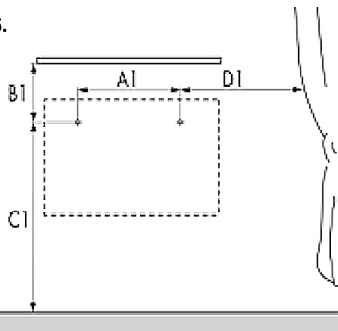


HUOM! Ei saa asentaa kattoon.

AENNUS

Mitat pysty- ja vaaka-asennukseen tarvittavista reijistä.

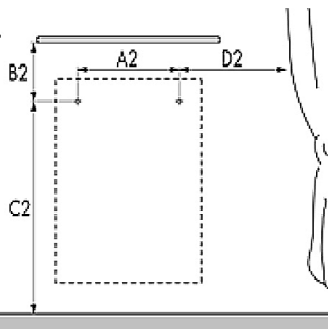
Kuva 5.



Koko (W)	A1 (mm)	B1 (mm)	C1 (mm)	D1 (mm)
300	460	220	465	220
500	660	220	565	220
700	800	220	565	250
900	800	220	765	300

Koko (W)	A2 (mm)	B2 (mm)	C2 (mm)	D2 (mm)
300	260	220	665	220
500	360	220	865	220
700	360	250	1035	220
900	560	300	1085	220

Kuva 6.



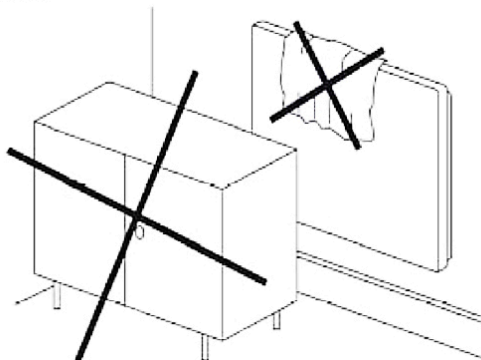
Yleistä.

Lämmitin kytketään sähkösyöttöön kiinteän liitäntäjohdon avulla. Liitäntäjohto voidaan varustaa jälkikäteen pistotulpalla, sekä sitä voidaan lyhentää sen vaikuttamatta tuotteen takuuseen.

HUOM! Lämmitintä ei saa peittää (kts. kuva 7) eikä sen päälle saa laittaa kuivumaan pyyhkeitä, vaatteita tms. Tätä varten lämmittimeen on saatavilla lisävarusteinen pyyhekuivausteline jonka avulla kuivaaminen onnistuu turvallisesti oikealta etäisyydeltä.

Lämmittimen puhdistus lasipintojen puhdistukseen sopivalla pesuaineella ja pehmeällä ja nukkaamattomalla kankaalla. Lämmittimen tulee olla riittävän kostea puhdistuksen yhteydessä naarmujen välttämiseksi. Katkaise lämmitimestä virta ennen sen puhdistamista.

Kuva 7.



PISTESARJAT -TAKUU

Pistesarjat Oy myöntää tuotteilleen 2 vuoden täyden takuun, ellei toisin mainita.

Takuu koskee materiaali- ja valmistusvirheitä.

Takuu on voimassa seuraavien ehtojen täyttyessä:

- Sähkökytkennän on suorittanut pätevä sähköasentaja voimassa olevien määräysten ja Pistesarjojen toimittaman asennusohjeen mukaisesti.
- Mahdollisesta viasta on ilmoitettu ostopaikkaan.
- Pistesarjoille on annettu tilaisuus vianetsintään vian syyn vahvistamiseksi.
- Vianetsintää tai korjaustyötä ei suoriteta ilman Pistesarjojen suostumusta.
- Ostotapahtumasta tulee pystyä esittää tosite.



Hävitysohjeet

Elektronisia komponentteja sisältäviä laitteita EI saa hävittää kotitalousjätteiden kanssa. Ne täytyy hävittää muiden sähkö- ja elektroniikkajätteiden tavoin paikallista lainsäädäntöä noudattaen.



Pistesarjat Oy
Kylänportti 2, 02940 Espoo
p. 010 423 8770, f. 010 296 1225
myynti@pistesarjat.fi
www.pistesarjat.fi



Tämä asennusohje on tarkistettu mahdollisimman huolellisesti. Emme kuitenkaan vastaa mahdollisista virheistä tai tietojen väärästä soveltamisesta aiheutuneista välittömistä tai välillisistä vahingoista. Oikeudet muutoksiin pidätetään. Copyright © 2017 Pistesarjat Oy. Kaikki oikeudet pidätetään.