



Effekt-vastussauvat 2-20kW **Veden lämmitykseen**

Tuotetiedot ja asennusohjeet

Effekt vastussauvat

Tekniset tiedot ja käyttökohteet

MATERIAALI

AISI 316

KÄYTTÖJÄNNITE

230 - 400 VAC

LIITÄNTÄYHDE

2"

KÄYTTÖTARKOITUS

Lämmitys-
vedelle

MATERIAALI

AISI 825
INCOLOY

KÄYTTÖJÄNNITE

230 - 400 VAC

LIITÄNTÄYHDE

2"

KÄYTTÖTARKOITUS

Käyttövedelle



Effekt-vastussauvat on tarkoitettu pintalämpötehon puolesta veden lämmitykseen. Materiaalina on haponkestävä INCOLOY AISI 825 käyttövedelle sekä ruostumattomasta teräksestä valmistetu AISI 316 keskuslämmitysvedelle. Vastuksien mukana toimitetaan myös uusi tiiviste.

Effekt vastussauvat AISI 316 ja AISI 825

Valikoima

Ruostumattomasta AISI 316 -teräksestä keskuslämmitysvedelle

Sähkönumero	Kuvaus	Teho (W)	Pituus (mm)
81 673 02	EF 20 P	2000	175
81 673 03	EF 30 P	3000	235
81 673 04	EF 45 P	4500	335
81 673 06	EF 60 P	6000	435
81 673 07	EF 75 P	7500	525
81 673 09	EF 90 P	9000	625
81 673 12	EF 120 P	12000	730
81 673 15	EF 150 P	15000	905
81 673 20	EF 200 P	20000	1150

Haponkestävästä AISI 825 INCOLOY -teräksestä käyttövedelle

Sähkönumero	Kuvaus	Teho (W)	Pituus (mm)
81 673 22	EF 20 PI	2000	175
81 673 23	EF 30 PI	3000	235
81 673 24	EF 45 PI	4500	335
81 673 26	EF 60 PI	6000	435
81 673 27	EF 75 PI	7500	525
81 673 29	EF 90 PI	9000	625
81 673 32	EF 120 PI	12000	730
81 673 35	EF 150 PI	15000	905
81 673 40	EF 200 PI	20000	1150



Effekt vastussauvat

Yleiset asennusohjeet

YLEISTÄ

Jokaisessa vastussauvassa on valmiina tuntoelinputki termostaattia, ylikuumenemissuojaa tai niiden yhdistelmää varten. Lämpöeristettyjen varaajien yhteydessä suositellaan käytettäväksi jatkoputkia, joilla vältetään kytkentäkotelon upottaminen lämpöeristeen sisään.

TIIVISTÄMINEN

EFFEKT-vastussauvojen mukana toimitetaan tiiviste, jota voidaan käyttää, kun asennuskohteessa on koneistettu vastapinta. Tiivistys voidaan tehdä myös kierretiivistyksenä hampua, teippiä tai lakkaa sekä näiden yhdistelmää käyttäen. Korkeisiin paineisiin ja lämpötiloihin on saatavana erikoistiivistysaineita.

VAROITUS KUIVAKÄYTTÖSTÄ!

EFFEKT-vastussauvat on asennettava ja putkijärjestelmä suunniteltava siten, ettei missään olosuhteissa pääse muodostumaan ilmataskua vastussauvan ympärille tai juureen. Osittainenkin kuivakäyttö tuhoaa vastussauvan nopeasti korjauskelvottomaksi.

VASTUSSAUVAN KIINNITYS

Vastussauva kierretään sille varattuun 2 tuuman yhteeseen kattilassa tai varaajassa. Polttokattilan kyseessä ollen on varmistettava, ettei kytkentäkotelon joudu liian lähelle polton aikana kuumenevia osia. Kierre tiivistetään käyttäen mukana seuraavaa tiivistettä tai muuta tarkoitukseen sopivaa tiivistystapaa.

KOTELON KIINNITYS

EFFEKT-vastussauvojen mukana toimitetaan tiiviste, jota voidaan käyttää, kun asennuskohteessa on koneistettu vastapinta. Tiivistys voidaan tehdä myös kierretiivistyksenä hampua, teippiä tai lakkaa sekä näiden yhdistelmää käyttäen. Korkeisiin paineisiin ja lämpötiloihin on saatavana erikoistiivistysaineita.

Effekt vastussauvat

Yleiset asennusohjeet

VAROITUS!

EFFEKT-vastussauvat on asennettava ja putkijärjestelmä suunniteltava siten, ettei missään olosuhteissa pääse muodostumaan ilmataskua vastussauvan ympärille tai juu-reen. Osittainenkin kuivakäyttö tuhoaa vastussauvan nopeasti korjauskelvottomaksi.

ÖLJYN JA KEMIKAALIEN LÄMMITYS

Vastussauva kierretään sille varattuun 2 tuuman yhteeseen kattilassa tai varaajassa. Polttokattilan kyseessä ollen on varmistettava, ettei kytkentäkotelo joudu liian lähelle polton aikana kuumenevia osia. Kierre tiivistetään käyttäen mukana seuraavaa tiivistetä tai muuta tarkoitukseen sopivaa tiivistystapaa.

SÄHKÖLIITÄNTÄ

Ryhmäjohto (esimerkiksi MMJ) pujutetaan läpivientiholkista kytkentätilaan ja ja liitetään riviliittimeen kotelon kanteen liimatun kytkentäkaavion mukaisesti. Polttoainekattilan yhteydessä ryhmäjohton reitin valinnassa on otettava huomioon ylikuumenemisvaara polttokäytön aikana. Tarvittaessa on käytettävä lämmönkestävää materiaalia. Kytkennän jälkeen kotelon kansi voidaan panna paikalleen ja sijoittaa termostaatin nuppi omal- akselilleen. Määräysten mukaan vastussauvan virtapiirissä tulee olla käyttökytkin.

HUOM!

Vastussauvat on tehtaalla kytketty nimellisjännitteen edellyttämällä tavalla joko tähteen tai kolmioon, eikä tehdaskytkentää saa muuttaa, koska seurauksena saattaisi olla vastussauvan tuhoutuminen. Nollajohdon vieminen tähtikytkettyjen vastussauvojen tähtipisteeseen ei ole toiminnan kannalta tarpeellista. Se voidaan kuitenkin tehdä, jos halutaan varmistaa vastuksen toiminta myös häiriötilanteessa, esimerkiksi yhden tai kahden vaiheen hävitessä. Tällöin nollakytketty vastus toimii kahdella vaiheella 67 %:n teholla ja yhdelläkin vaiheella vielä 33 %:n teholla (vinokuorma). Ilman nollaa teho kahdella vaiheella putoaisi puoleen ja yhdellä vaiheella nolnaan.



Effekt vastussauvat

Yleiset asennusohjeet

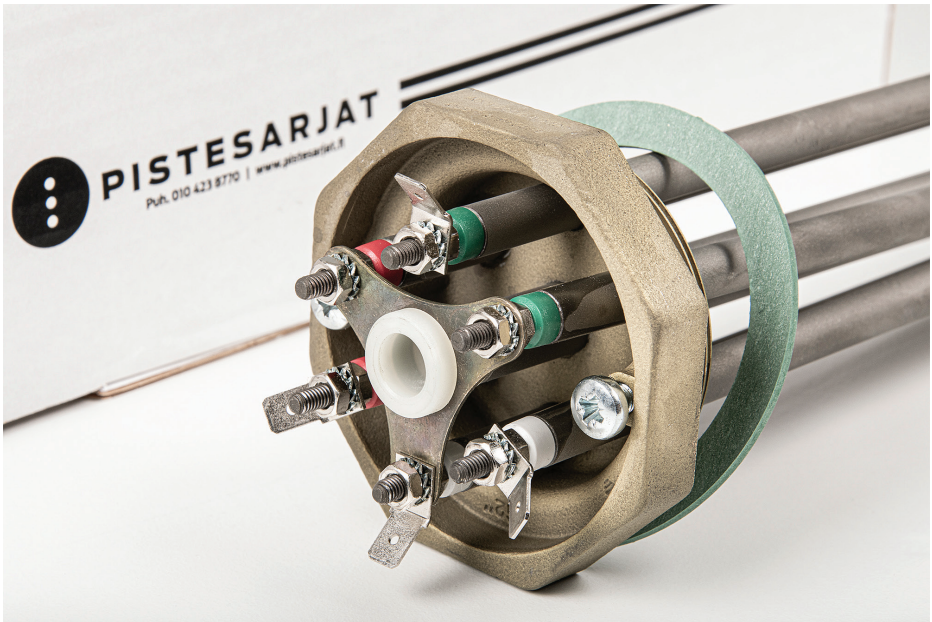
SÄHKÖKYTKENNÄT

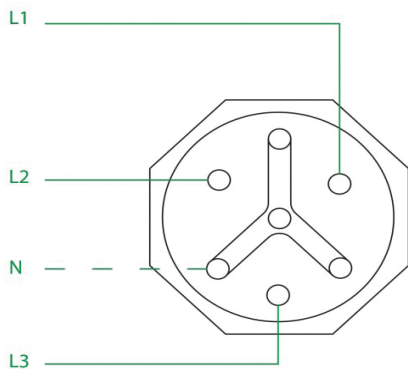
Pieni- ja keskitehoiset EFFEKT-vastussauvat (2–9 kW) on tehtaalla kytketty tähtikytkentään (elementtijännite 230 V). Tähtikytkentäiset sauvat ovat liitettävissä sekä kolmivaihe- että yksivaiheverkkoon. Yksivaihekytkennässä tehoa voidaan alentaa 1/3:n portais-sa. Suuritehoiset (12–20 kW) sauvat on kytketty kolmiokytkentään (elementtijännite 400 V). Kolmiokytkentäiset sauvat voidaan liittää vain kolmivaiheverkkoon. Haluttaessa teho voidaan alentaa kolmasosaan muuttamalla kytkentä tähtikytkennäksi.

VAROITUS!

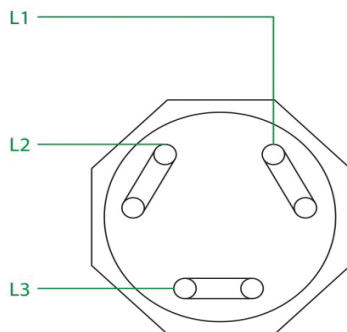
Asennuksen saa tehdä vain sähköpätevyyden omaava asentaja

Tähtikytkentäistä vastussauvaa **ei saa** kytkeä kolmioon, koska teho kasvaa kolminkertaiseksi.



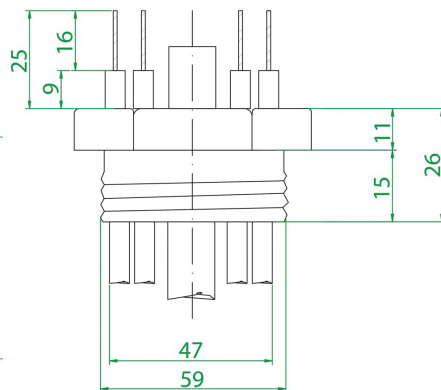
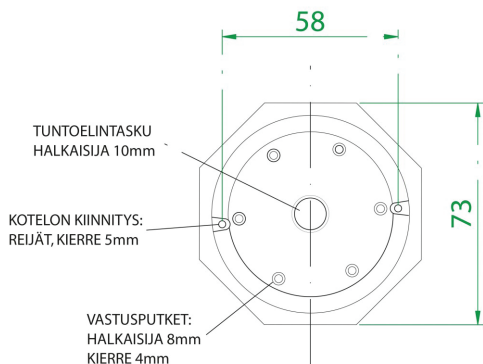


TÄHTIKYTKENTÄ
PIENET TEHOT



KOLMIOKYTKENTÄ
SUURET TEHOT

Nollajohtoa ei tähtikytkennässä välttämättä tarvita, mutta sitä varten on valittu liitin.



Pistesarjat-takuu

Ehdot ja tarkennukset

Pistesarjat Oy myöntää Effekt-vastussauvoille kahden vuoden täyden takuun. Takuu koskee **materiaali- ja valmistusvirheitä** ja astuu voimaan ostopäivästä alkaen seuraavin ehdoin:

- Sähkökytkennän on suorittanut pätevä sähköasentaja voimassa olevien määräysten ja Pistesarjojen toimittaman asennusohjeen mukaisesti.
- Mahdollisesta viasta on ilmoitettu ostopaikkaan.
- Pistesarjoille on annettu tilaisuus vianetsintään vian syyn vahvistamiseksi.
- Vianetsintää tai korjaustyötä ei suoriteta ilman Pistesarjojen suostumusta.
- Ostotapahtumasta tulee pystyä esittää tosite.

Tämä asennusohje on tarkistettu mahdollisimman huolellisesti. Emme kuitenkaan vastaa mahdollisista virheistä tai tietojen väärästä soveltamisesta aiheutuneista välittömistä tai välillisistä vahingoista. Oikeudet muutoksiin pidätetään. Copyright (C) 2020 Pistesarjat Oy.



Hävitysohjeet

Elektronisia komponentteja tai niitä sisältäviä laitteita EI saa hävittää kotitalousjätteen kanssa. Ne täytyy hävittää muiden sähkö- ja elektroniikkajätteen tavoin paikallista lainsäädäntöä noudattaen.