



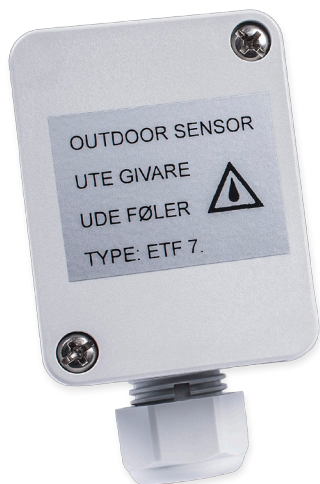
ASENNUSOHJE

DIN-kiskoon asennettava kaksoistermostaatti ETR/F 1447

KÄYTTÖKOHTEET

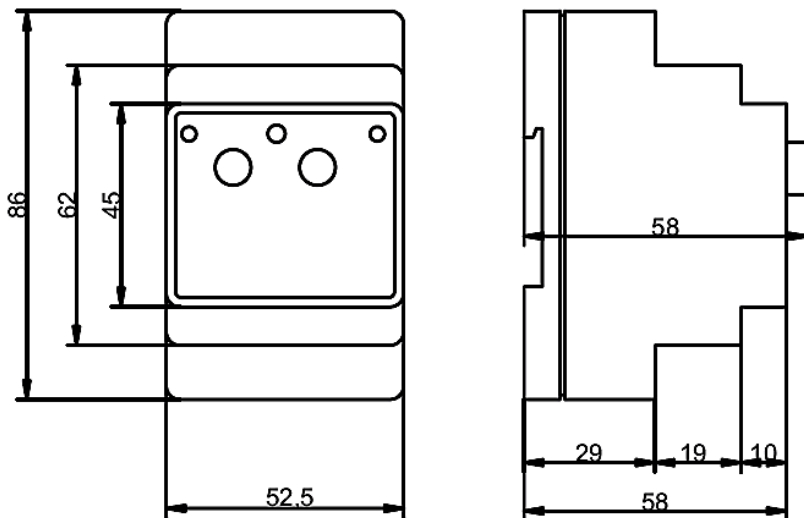
Sulanapidon ohjaus

ETR/F 1447 termostaattia käytetään esimerkiksi ulkoalueiden ja vesikourujen sulanapidon ohjaukseen. Termostaatti asennetaan DIN-kiskoon keskuksessa tai erillisessä kohteessa. Kaksoistermostaatissa voidaan asettaa sulanapito toimimaan tietyn lämpötila-alueen sisällä esimerkiksi -2°C ... $+2^{\circ}\text{C}$. Toimitukseen kuuluu erillinen ulkoanturi ETF-7.



TEKNISET TIEDOT

- Käyttöjännite: 230 VAC \pm 10%, 50/60 Hz
- Ulostulorele: Sulkeutuva, max. kuorma 16A / 3600W
- Tehontarve: 3 VA
- ON/OFF ero: 0,4 °C
- Ympäristön lämpötila: -20 °C...+50 °C
- Lämpötilan säätö:
 - Alaraja LOW: 0 °C... -15C °C
 - Yläraja HIGH: 0 °C... +10 °C
- Led-merkkivalo:
 - Punainen: Lämmitys päällä
 - Keltainen: Lämpötila yli asetusarvon
 - Vihreä: Lämpötila alle asetusarvon
- Paino: 190 g
- Mitat: (KxLxS) 86 x 52,5 x 58 mm
- Kotelointiluokka: IP20
- Ulkoanturi NTC (mukana) ilman kaapelia, max 50m kaapeli (2x1,5mm²)



Sähköno

Kuvaus

Nimike

26 202 20

DIN-kiskoon asennettava kaksoistermostaatti

ETR/F1447

ASENNUSOHJEET

CE-merkintä

OJ Electronics A/S vakuuttaa vastuullisena valmistajana, että tuote täyttää EU-direktiivi 89/336 ja sen jälkeen tulleet elektromagneettiset muutokset sekä EU-direktiivin 73/23 koskien sähkötarvikkeiden käyttöä tiettyjen jänniterajojen kesken.

Käytetyt standardit

EN 61000-6-3, EN 61000-6-2, EN 60 730-1 ja EN 60 730-2-9.

Tuote voidaan ottaa käyttöön kun koko asennus täyttää kyseiset direktiivit. Kun tuote on asennettu tämän asennusohjeen ja vallitsevien asennusmääräyksien mukaan, tehdastakuu on voimassa. Jos tuote on vahingoittunut esim. kuljetuksen aikana, riittävän pätevyyden omaava henkilö on tarkistettava se ennen kytkemistä sähköverkkoon.

Luokitus

Tuote on luokitettu **Ik II** -tuotteeksi (vahvennettu eristys) ja kytketään seuraavasti:

Liitin 1: Vaihe (F/L1)

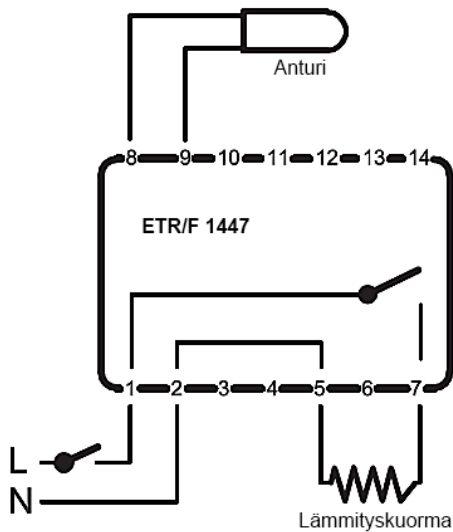
Liitin 2: Nolla (N/L2)

Toiminta

Termostaatista säädetään haluttu lämpötila-alue, jolloin lämmitys on käynnissä. Esimerkiksi -5 °C... +5 °C Led-merkkivalo palaa punaisena kun lämmitys on käynnissä. Mikäli merkkivalo on keltainen, on ympäristön lämpötila yli asetetun ylärajan ja lämmitys ei ole käynnissä. Mikäli merkkivalo on vihreä, on ympäristön lämpötila alle asetetun alarajan ja lämmitys ei ole käynnissä.

Asennus

Asennetaan DIN-kiskoon. Kytkeitä tehdään kytkentäkaavion mukaan. Anturi kytke-
tään käyttämällä vähintään 2x1,5mm² kaapelia ja sen pituus voi olla max. 50m



Kaapelointia ei saa viedä samassa putkessa jonkin muun virtapiirin kanssa tai kaa-
pe-linipussa. On myös vältettävä rinnakkaisasennusta muiden kaapeleiden kanssa
jotka mahdollisesti voivat häiritä anturisignaalia. Yhteisen kaapelin käyttö anturille ja
lämmityskuormalle on kielletty.

Jos käytetään suojattua kaapelia (suositeltua teollisuusympäristöissä), suojavaippa
yhdistetään referenssipotentiaaliin ja jätetään kytkemättä anturipäässä.

KÄYTTÖ JA TOIMINNOT

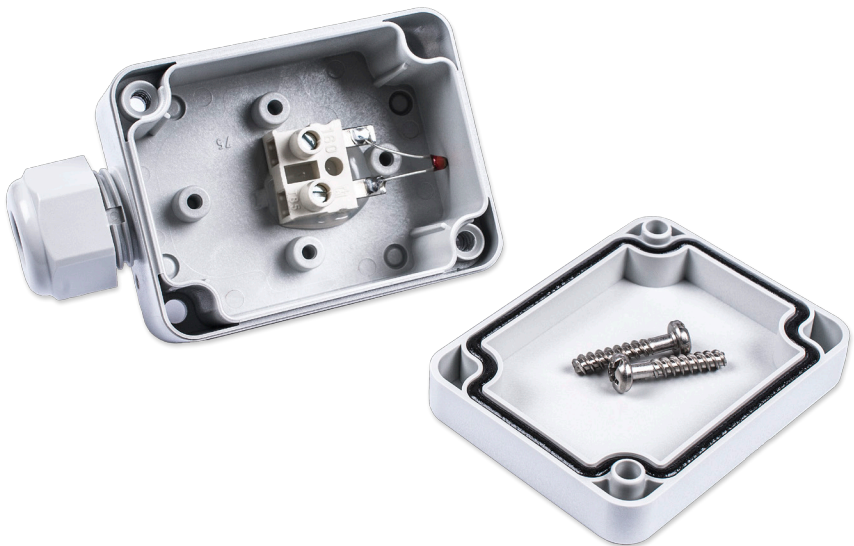
Lämpötilansäätö

ETR/F termostaatista valitaan sopiva yläraja (HIGH) ja alaraja (LOW).

Jos kohteeseen muodostuu edelleen jäätä:

- Ja vihreä merkkivalo palaa, "LOW" säädetään alemmaksi kunnes punainen merkkivalo syttyy.
- Ja keltainen merkkivalo palaa, "HIGH" säädetään ylemmäksi kunnes punainen merkkivalo syttyy.

Muutaman säätökerran jälkeen optimialue on löytynyt. **Huom!** Mikäli jäätä muodostuu kun punainen merkkivalo palaa, on kaapeli poikki tai liian pienitehoinen.





PISTESARJAT -TAKUU

Pistesarjat takaa tuotteidensa laadun ja toimivuuden ja siksi haluammekin tarjota sinulle 2 vuoden takuun (ostopäivästä) tuotteessa kuin tuotteessa. Joissakin tuotteissa voi olla jopa laajempi takuu, voit varmistaa tuotekohtaiset takuut myyjältäsi.

Takuumme on voimassa seuraavin edellytyksin:

- Sähkökytkennän on suorittanut pätevä sähköasentaja voimassa olevien määräysten ja Pistesarjojen toimittaman asennusohjeen mukaisesti.
- Mahdollisesta viasta on ilmoitettu ostopaikkaan.
- Pistesarjoille on annettu tilaisuus vianetsintään vian syyn vahvistamiseksi.
- Vianetsintää tai korjaustyötä ei suoriteta ilman Pistesarjojen suostumusta.
- Ostotapahtumasta tulee pystyä esittää tosite.



Hävitysohjeet

Elektronisia komponentteja sisältäviä laitteita EI saa hävittää kotitalousjätteiden kanssa. Ne täytyy hävittää muiden sähkö- ja elektroniikkajätteiden tavoin paikallista lainsäädäntöä noudattaen.



Pistesarjat Oy
Kylänportti 2, 02940 Espoo
p. 010 423 8770, f. 010 296 1225
myynti@pistesarjat.fi
www.pistesarjat.fi



Tämä asennusohje on tarkistettu mahdollisimman huolellisesti. Emme kuitenkaan vastaa mahdollisista virheistä tai tietojen vääristä soveltamisesta aiheutuneista välittömistä tai välillisistä vahingoista. Oikeudet muutoksiin pidätetään. Copyright © 2017 Pistesarjat Oy. Kaikki oikeudet pidätetään.