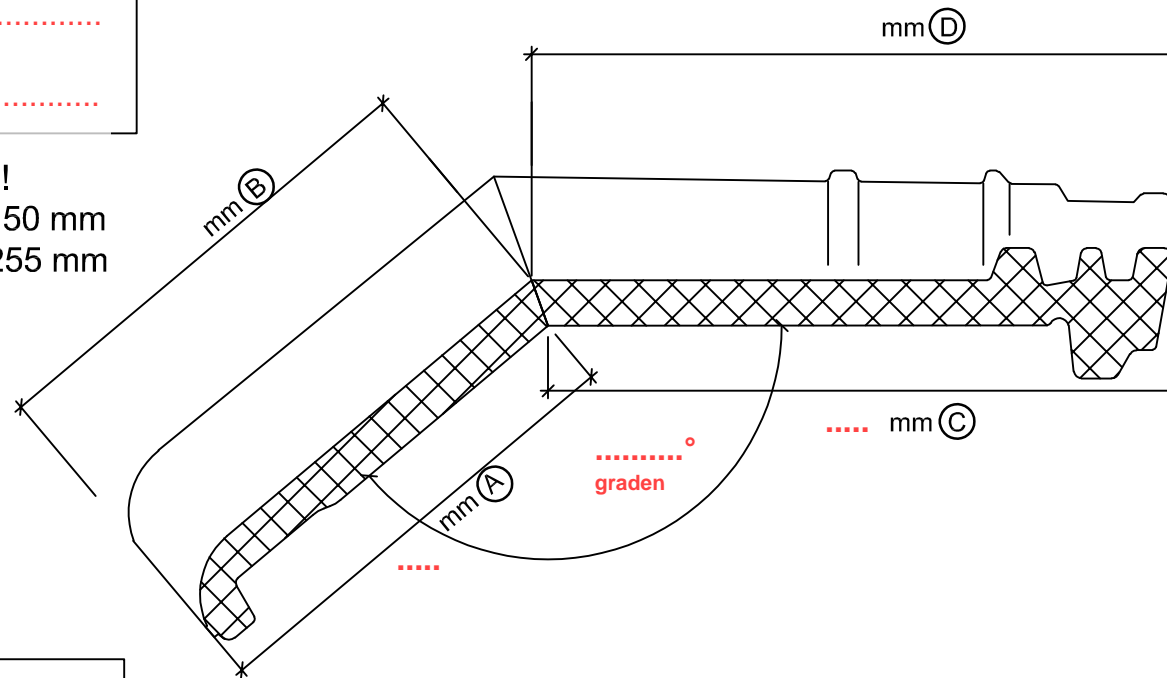


Projectgegevens:

.....  
 Plaats: .....  
 Invul datum: .....  
 Bouwmaterialenhandelaar: .....  
 .....

Let op: altijd maat A & C invullen!  
 Maat A = Min. 100 mm en Max. 150 mm  
 Maat C = Min. 100 mm en Max. 255 mm



Pantype: .....

- ..... st Knikpannen
- ..... st Rechter knikgevelpannen
- ..... st Linker knikgevelpannen
- ..... st .....
- ..... st .....
- ..... st .....

kleur: .....  
 order nr: .....  
 Akkoord Opdrachtgever: .....  
 Akkoord Dakservice: .....

Let op:  
 Speciale knikpannen kunnen op maat geproduceerd worden. De "beenlengte" mag echter nooit de maximale maat overschrijven.

Deze speciale knikpannen worden speciaal voor u gemaakt en hiervoor geldt een afname verplichting.

Opdrachtgever <b>BMI Monier B.V.</b>		Omschrijving Pantype:..... Maatvoeringen "Speciaal" knikpan			
Werk/off.nr. ....					
Tekeningnr. ....					
Schaal	1:2	Afmeting	297x210	Datum	..... Originele versie
					MN JvL DA